

TESLA

TESLA PureStar E50 PowerDock

Uživatelský manuál / User guide 1.0

**Vážený zákazníku,
děkujeme, že jste si vybral TESLA PureStar E50 PowerDock.**

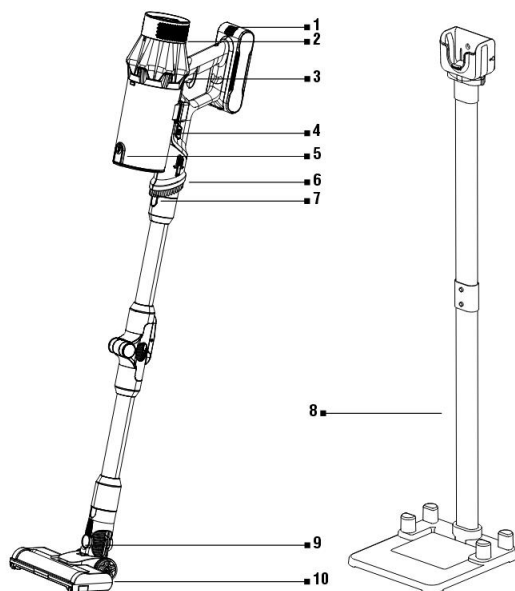
Tento spotřebič je složité elektromechanické zařízení, věnujte prosím pozornost těmto pokynům:

- Spotřebič je určen pouze pro vnitřní použití při pokojové teplotě (max. 40°C), skladujte jej ve vnitřním a suchém prostředí.
- Nepoužívejte spotřebič, pokud je jeho zásobník na nečistoty plný.
- Nepoužívejte spotřebič bez filtrů nebo pokud jsou filtry mokré, znečištěné nebo poškozené.
- Spotřebič nikdy nenechávejte zapnutý bez dozoru.
- Nepřibližujte sací hubici nebo konec trubice do blízkosti očí nebo uší.
- Nevysávejte vlhké plochy, vodu nebo kapalinu jakékoliv povahy, horké nebo velmi jemné látky (stavební prach, sádro, cement, popel...), velké ostré úlomky (skleněné střepy), škodlivé přípravky (rozpouštědla, odstraňovače starých nátěrů...), agresivní látky (kyseliny, čisticí prostředky...), hořlavé nebo výbušné látky (na bázi benzínu nebo lihu) a kapaliny.
- Pokud je sací otvor ucpaný, vypněte vysavač a vyčistěte jej, aby nedošlo k poškození motoru a vytváření tepla ve vysavači.
- Spotřebič nikdy neponořujte do vody, nestříkejte na něj vodu nebo neoplachujte pod tekoucí vodou.
- Spotřebič smí používat děti od 8 let a osoby bez dostatečných zkušeností nebo znalostí nebo osoby se sníženými fyzickými, smyslovými či duševními schopnostmi, pokud byly proškoleny a upozorněny ohledně bezpečného používání přístroje a jsou si vědomy možných rizik.
- Uživatelské čištění a údržbu nesmějí provádět děti bez dozoru. Ukládejte spotřebič a jeho napájecí šňůru mimo dosah dětí.
- Používejte pouze originální příslušenství, které je určeno k tomuto modelu.
- Pokud spotřebič spadne a vykazuje viditelná poškození nebo funkční vady, přestaňte jej používat a kontaktujte autorizovaný servis.
- Neotevírejte a neopravujte spotřebič, vystavujete se tak nebezpečí poranění elektrickým proudem a ztrátě záruky.
- Je-li napájecí kabel poškozen, spotřebič nepoužívejte a kontaktujte autorizovaný servis.
- Plastové sáčky používané k zabalení tohoto spotřebiče mohou být nebezpečné. Abyste předešli riziku udušení, uchovávejte tyto sáčky mimo dosah dětí. Tyto sáčky nejsou hračky.
- Za nevhodné použití nebo za použití v rozporu s návodem k použití nenese výrobce a dovozce do EU žádnou odpovědnost a nevztahuje se na ně záruka.
- Výrobce a dovozce do Evropské Unie neodpovídá za škody způsobené provozem přístroje jako např. poranění, opaření, požár, zranění, znehodnocení dalších věcí apod.

OBSAH BALENÍ

Zkontrolujte pečlivě, že jste vybalili všechno dodávané příslušenství, doporučujeme ponechat si během záruční doby originální papírovou krabici, uživatelský manuál a balicí materiál.

POPIS

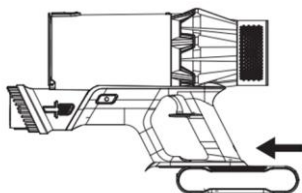


- 1 Tlačítko pro uvolnění baterie
- 2 Výstupní filtr HEPA H13
- 3 Zapnout/Vypnout
- 4 Tlačítka pro uvolnění Zásobníku na nečistoty
- 5 Tlačítko pro uvolnění víka Zásobníku na nečistoty
- 6 Čistící kartáč
- 7 Tlačítko pro Uvolnění flexibilní trubice
- 8 Nabíjecí stojan
- 9 Tlačítko pro uvolnění čistící hlavice
- 10 Turbokartáč

SESTAVENÍ NABÍJECÍHO STOJANU

- Zasuňte do podstavce první kovovou trubici, na její druhý konec nasadte plastový spojovací díl. Do spojovacího dílu zasuňte druhou kovovou trubici a navrch nasadte plastový držák vysavače s nabíjecími kontakty. Zajistěte všechny spoje pomocí čtyř přiložených šroubků. Správné sestavení je vyobrazeno na přiloženém obrázku.
- Připojte konektor nabíjecího adaptéru k nabíjecímu stojanu a připojte do zásuvky.

SESTAVENÍ VYSAVAČE



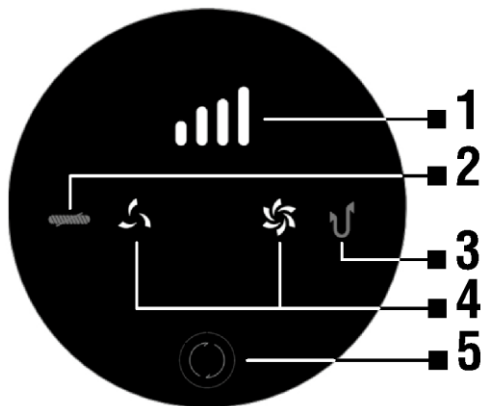
Zasuňte baterii do těla vysavače.

- Připojte hlavici turbokartáče k trubici a zasuňte ji do těla vysavače. Nástavce k vysávání můžete připojit přímo k tělu vysavače nebo do trubice.
- Před použitím vysavače stiskněte tlačítka pro uvolnění Zásobníku na nečistoty, mírným vyklopením Zásobníku od těla vysavače jej vyjměte a zkontrolujte, že jsou vloženy oba filtry. Cyklonový filtr usadte správně do výřezu zásobníku. Vstupní HEPA filtr vyjměte mírným pootočením ve směru hodinových ručiček a zkontrolujte, zda není poškozený. Usadte jej zpět do

cyklonového filtru do správné pozice pomocí tří zámků a zajistěte pootočením proti směru hodinových ručiček. Nasadíte zásobník zpět na vysavač a přitlačením jej zacvaknete na své místo.

- Chcete-li zahájit úklid, stiskněte na těle vysavače tlačítko „Zapnutí/Vypnutí“. Stiskněte na displeji tlačítko (5) pro zvýšení výkonu - režim „Max“. Opětovným stisknutím tlačítka (5) přepnete výkon do režimu „Standard“. Pro vypnutí vysavače stiskněte tlačítko „Zapnutí/Vypnutí“. Vysavač krátce zvýší výkon na maximum pro vyčištění zbylých nečistot.
- Vložte vysavač do Nabíjecího stojanu.

DISPLEJ



- 1 Úroveň nabití baterie
- 2 Zanesení nečistotami: turbo kartáč
- 3 Zanesení nečistotami: Zásobník na nečistoty
- 4 Standardní/Maximální výkon vysavače
- 5 Regulace výkonu vysavače

NABÍJENÍ BATERIE

Pro dobíjení baterie používejte pouze síťový adaptér dodaný s tímto vysavačem. Ujistěte se, že je vysavač vypnutý. Automatické nabíjení baterie bude spuštěno po vložení vysavače do Nabíjecího stojanu. Po nabití baterie budou svítit na indikátoru úrovně nabití čtyři čárky.

Baterii lze nabíjet i mimo tělo vysavače připojením nabíjecího adaptéru přímo do konektoru na baterii. Pro delší životnost baterie doporučujeme dobíjet baterii pravidelně, nejpozději při poklesu kapacity na poslední čárku indikátoru.

PŘÍSLUŠENSTVÍ

Pro úklid zvolte správný nástavec, který je součástí balení, podle typu čištěné plochy.

Použití integrovaného kartáče

Stiskněte současně tlačítka po obou stranách kartáče a posuňte jej směrem dopředu, po uvolnění tlačítek bude kartáč zajištěn v pracovní poloze. Pro návrat kartáče do základní polohy zopakujte stejný postup, stiskněte tlačítka a posuňte kartáč zpět.

ÚDRŽBA

Provádějte pravidelné čištění vysavače vždy po dokončení úklidu. Povrch vysavače, stojanu a napájecího adaptéru ošetřujte měkkým vlhkým hadříkem, nepoužívejte drsné a agresivní čisticí prostředky.

Zanesení zásobníku nečistotami

Pokud dojde ke snížení průtoku vzduchu, ucpání vysávacích cest nebo nadměrnému zaplnění zásobníku, vysavač se z bezpečnostních důvodů automaticky vypne. Na displeji bude zobrazena indikace (3).

Zanesení turbokartáče nečistotami

Pokud se sníží otáčky turbokartáče v důsledku zachycených nečistot, dojde z bezpečnostních důvodů k automatickému vypnutí, přičemž vysavač zůstane zapnutý. Na displeji bude zobrazena indikace (2).

VYSYPÁNÍ ZÁSOBNÍKU NA NEČISTOTY

Z hygienických důvodů doporučujeme vysypat Zásobník na nečistoty a vyčistit filtry po každém úklidu. Pro vyprázdnění Zásobníku na nečistoty stiskněte tlačítko pro uvolnění víka a vysypejte jeho obsah do odpadkového koše.

ČIŠTĚNÍ KARTÁČE

Po každém vysávání zkontrolujte vizuálně, zda se na kartáčích nezachytily nečistoty. Odstraňte např. vlasy, zvířecí chlupy, které se zachytily na turbokartáči. Pro snadnější vyčištění vyjměte turbokartáč z čisticí hlavice - na spodní straně hlavice přesuňte tlačítko po směru šipky, mírně natočte boční kryt do polohy „odemknuto“ podle vyobrazeného symbolu a vyjměte kartáč. Po vyčištění vložte turbokartáč zpět do čisticí hlavice opačným postupem.

ČIŠTĚNÍ FILTRŮ V ZÁSOBNÍKU NA NEČISTOTY

- Vypněte vysavač. Stiskněte tlačítka pro uvolnění Zásobníku na nečistoty na vysavači a jeho mírným vyklopením od těla vysavače jej vyjměte.
- Vstupní HEPA filtr vyjměte mírným pootočením ve směru hodinových ručiček z těla cyklonového filtru.
- Pro hrubé čištění nejdříve jemně vyklepejte nečistoty z filtru do odpadkového koše.
- Vytáhněte cyklonový filtr ze Zásobníku na nečistoty.
- Oba filtry je možné opláchnout pod vlažnou tekoucí vodou. Před opětovným použitím nechte filtry důkladně vyschnout.
- Vložte oba filtry zpátky na původní místo, cyklonový filtr usadte správně do výřezu zásobníku. HEPA filtr usadte zpět do správné pozice pomocí tří zámků a zajistěte pootočením proti směru hodinových ručiček. Nasadte zpět Zásobník na nečistoty.
- V případě silného znečištění nebo slabého výkonu vysavače jej vyměňte za nový. Doporučujeme výměnu HEPA filtru jednou za 6 měsíců.

ČIŠTĚNÍ VÝSTUPNÍHO HEPA FILTRU

- Pootočte filtrem ve směru hodinových ručiček a sejměte jej z vysavače.
- Pro hrubé čištění nejdříve jemně vyklepejte nečistoty z filtru do odpadkového koše.
- Filtr je možné opláchnout pod vlažnou tekoucí vodou. Před opětovným použitím nechte filtr důkladně vyschnout.
- Nasadte filtr zpátky na původní místo a zajistěte pootočením proti směru hodinových ručiček.
- V případě silného znečištění nebo slabého výkonu vysavače jej vyměňte za nový. Doporučujeme výměnu HEPA filtru jednou za 6 měsíců.

NIKDY NEPOUŽÍVEJTE VYSAVAČ BEZ NAINSTALOVANÝCH FILTRŮ.

- Zanedbání čištění nebo výměny filtrů může vést k poruše vysavače.
- K čištění filtrů nepoužívejte agresivní prací nebo čisticí prostředky, horkou vodu a neumývejte je v myčce nádobí.
- Pro zachování filtračních parametrů HEPA filtru doporučujeme čištění suchou cestou. Pokud se rozhodnete filtr umýt vodou, sníží se jeho filtrační schopnosti.
- Než vložíte filtry zpět do vysavače, ujistěte se, že jsou naprosto suché, ideálně až po 24 hodinách.
- Filtry vyměňte, pokud je již nelze vyčistit nebo jsou poškozené.
- Dbejte na to, aby dosedací plochy a těsnící prvky byly čisté a funkční.

Všechny výše uvedené pokyny jsou velmi důležité, pokud vám připadá, že vysavač má slabý sací výkon nebo špatně vysává nečistoty z podlahy. Tento stav je jasnou známkou toho, že filtrační systém vysavače vyžaduje vyčištění nebo výměnu filtru.

TECHNICKÁ PODPORA

Potřebujete poradit s nastavením a provozem TESLA PureStar E50 PowerDock?

Kontaktujte nás: www.tesla-electronics.eu

SPOTŘEBNÍ MATERIÁL A PŘÍSLUŠENSTVÍ

Spotřební materiál můžete zakoupit v oficiálním obchodě značky TESLA eshop.tesla-electronics.eu.

ZÁRUČNÍ OPRAVA

Pro záruční opravu kontaktujte prodejce, u kterého jste TESLA produkt zakoupili.

VÝLUKY ZE ZÁRUKY

- Došlo-li k opotřebení zařízení nebo jeho části v důsledku běžného užívání. Mezi typické opotřebení zařízení nebo jeho části obvyklým užíváním se řadí např. vybití baterie nebo snížení kapacity baterie či akumulátoru uplynutím obvyklé životnosti 6 měsíců, opotřebení zobrazovacích částí, mechanické opotřebení ovladačů a jejich povrchů, opotřebení filtru nebo těsnění, opotřebení přírodních kabelů a další.
- Nedodržení „Důležitých bezpečnostních pokynů“ uvedených v uživatelském manuálu.
- Elektromechanické nebo mechanické poškození zařízení způsobené nevhodným použitím.
- Škoda způsobená přírodními živly jako je voda, oheň, statická elektřina, přepětí, atd.
- Škoda způsobená neoprávněnou opravou.
- Nečitelné sériové číslo zařízení.

PROHLÁŠENÍ O SHODĚ

My, TESLA Electronics LTD, prohlašujeme, že toto zařízení je v souladu se základními požadavky a dalšími příslušnými ustanoveními norem a předpisů relevantních pro daný typ zařízení.



Tento produkt splňuje požadavky Evropské Unie.



Informujte se prosím o místním systému separovaného sběru elektrických a elektronických výrobků. Postupujte prosím podle místních předpisů a staré výrobky nelikvidujte v běžném domácím odpadu. Správná likvidace starého produktu pomáhá předejít potenciálním negativním důsledkům pro životní prostředí a lidské zdraví.

Vzhledem k tomu, že se produkt vyvíjí a vylepšuje, vyhrazujeme si právo na úpravu uživatelského manuálu. Aktuální verzi tohoto uživatelského manuálu naleznete vždy na www.tesla-electronics.eu.

Design a specifikace mohou být změněny bez předchozího upozornění, tiskové chyby vyhrazeny.