

TESLA

TESLA RoboStar W700 WiFi

Vážený zákazníku,
děkujeme, že jste si vybral TESLA RoboStar W700 WiFi.

Před použitím tohoto zařízení si prosím důkladně pročtete pravidla bezpečného používání a dodržujte všechna běžná bezpečnostní pravidla.

DŮLEŽITÉ BEZPEČNOSTNÍ UPOZORNĚNÍ

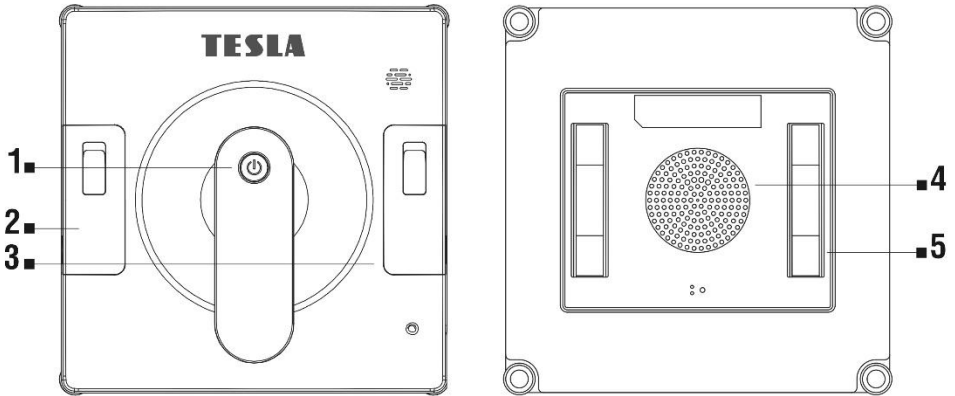
Tento přístroj je složité elektromechanické zařízení, věnujte prosím pozornost těmto pokynům:

- Nepoužívejte zařízení v extrémně horkém nebo chladném prostředí (pod 0°C nebo nad 40°C).
- Do zásobníku na vodu nalévejte pouze čistou destilovanou vodu.
- Může být použit k čištění vnějších oken, je-li správně zabezpečen, není větrno, neprší nebo nesněží.
- Zabraňte potřísnění vysavače nebo jeho vnitřních částí tekutinou, která by jej mohla poškodit.
- Ujistěte se, že je zařízení připojeno k napájení, protože zařízení má záložní baterii, která se nabíjí během používání.
- Nepoužívejte zařízení na prasklém skle, na mokřých nebo mastných oknech, na okně se sklem tenčím než 5 mm.
- Nepoužívejte na vodorovně namontovaném skle, zařízení nebude pracovat správně.
- Nepoužívejte zařízení, pokud není pevně připevněno ke sklu nebo má viditelné známky poškození a nedávejte zařízení do vody nebo jiné kapaliny. Zařízení není vodotěsné.
- Dejte pozor, abyste nepoškodili napájecí kabel. Netahejte ani nepřenašejte zařízení za napájecí kabel, nepoužívejte jej jako držadlo, nepřivírejte napájecí kabel oknem ani na napájecí kabel nepokládejte těžká závaží. Udržujte napájecí kabel mimo horké povrchy.
- Nepoužívejte zařízení s poškozeným napájecím kabelem.
- Nepoužívejte zařízení, pokud nefunguje správně, spadlo, je poškozeno nebo přišlo do kontaktu s vodou.
- Pokud je nutné vyměnit baterii, kontaktujte servisní oddělení TESLA.
- Používejte pouze originální příslušenství, které je určeno k tomuto modelu.
- K nabíjení používejte pouze příslušenství dodávané výrobcem zařízení. Použití neoriginálního příslušenství může vést k poškození zařízení, zásahu elektrickým proudem nebo i požáru.
- Nedotýkejte se částí, které jsou připojeny do elektrické sítě, pokud máte mokré ruce.
- Nenechávejte zařízení bez dozoru v přítomnosti dětí.
- Neotevírejte a neopravujte zařízení, vystavujete se tak nebezpečí poranění elektrickým proudem a ztrátě záruky.
- Uchovávejte zařízení z dosahu hořlavých a těkavých látek.
- Výrobce a dovozce do Evropské Unie neodpovídá za škody způsobené provozem přístroje jako např. poranění, opaření, požár, zranění, znehodnocení dalších věcí apod.

OBSAH BALENÍ

Zkontrolujte pečlivě, že jste vybalili všechno dodávané příslušenství, doporučujeme vám ponechat si během záruční doby originální papírovou krabici, uživatelský manuál a balicí materiál.

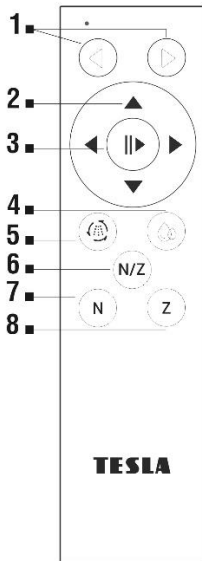
POPIS



- 1 Ovládací tlačítko START/PAUZA/STOP
- 2 Zásobník na vodu
- 3 Zásobník na vodu

- 4 Ventilátor
- 5 Pojezdový pás

DÁLKOVÉ OVLÁDÁNÍ



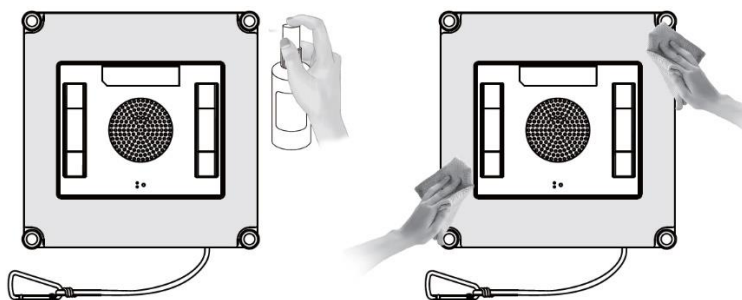
- 1 Automatické čištění zleva/Automatické čištění zprava
- 2 Ruční režim - směrová tlačítka pohybu
- 3 Spuštění/Zastavení čištění/Automatický režim
- 4 Manuální rozprašování vody, čištění pojezdu
- 5 Automatické rozprašování vody
- 6 Čištění v režimu „ZN“ (automatické čištění)
- 7 Čištění v režimu „N“ (nahoru/dolů)
- 8 Čištění v režimu „Z“ (vpravo/vlevo)

DŮLEŽITÉ UPOZORNĚNÍ!

Před použitím zařízení vždy nejdříve dobijte vnitřní záložní baterii. Pokud nebude baterie nabitá, nemusí zařízení z bezpečnostních důvodů pracovat. Během nabíjení střídavě bliká červená a modrá LED dioda. Po úplném nabití baterie bude LED dioda svítit trvale červenou nebo modrou barvou, podle toho v jakém režimu se zařízení nachází.

PŘED PRVNÍM POUŽITÍM

- **POZOR!** Zařízení dokáže čistit sklo namontované pod úhlem z obou stran, ale nemusí fungovat správně; v takovém případě by měla být v blízkosti osoba, která by pomohla v případě problému.
- Nepoužívejte zařízení na okně se sklem tenčím než 5 mm.
- Zařízení lze použít na rámová i bezrámová okna, která jsou větší než 50 x 70 cm.
- Pokud je okno příliš špinavé, očistěte nejdříve malou část a na tuto umístěte zařízení před spuštěním čištění.
- Ujistěte se, že je mezi sklem a překážkami v místnosti mezera minimálně 11 cm (záclony nebo nábytek).
- Před použitím na skle s nerovným povrchem (matné, texturované, s polepem, vzorované nebo potažené sklo, obklady a dlažba) si prosím přečtete pokyny k čištění jeho výrobce. Výrobce zařízení neodpovídá za škody způsobené nesprávným použitím na tomto povrchu, zařízení nemusí pracovat správně.
- Zařízení používejte pouze s čistou destilovanou vodou, aby nedošlo k vytváření vodního kamene a ucpaní vodních trysek. Nepřidávejte žádné čisticí prostředky, které mohou způsobit napětí, šmouhy nebo zanesení vodních trysek. Pokud to stav znečištění okna vyžaduje, můžete použít k navlhčení čisticí tkaniny nebo plochy okna malé množství kvalitního, nepěněního prostředku s nízkým obsahem alkoholu na mytí oken.
- Jemně navlhčete čisticí utěrku čistou vodou. Obrátte zařízení spodní stranou nahoru a připevněte na něj čisticí utěrku, bílou částí dolů a šedou čisticí částí nahoru. Pokud čisticí utěrku navlhčíte příliš, může zařízení při pohybu klouzat, spadnout nebo nebude správně fungovat. **Ujistěte se, že čisticí utěrka nezakrývá žádný senzor.**



- Propojte kabel ze spotřebiče s napájecím adaptérem, který poté připojte k elektrické síti.
- Nainstalujte na vhodné místo bezpečnostní lanko, k zajištění můžete použít přezku a přizpůsobte jeho délku k zajištění zařízení proti pádu. Ujistěte se, že délka kabelu ani lana neomezuje pohyb zařízení na okně.

PRVNÍ SPUŠTĚNÍ

Připojte zařízení k elektrické síti a neodpojujte jej od napájení během čištění. Přiložte zařízení na sklo doprostřed okna, minimálně 11 cm od jeho rámu. Stiskněte na zařízení tlačítko „1“ na několika vteřin. Pokud LED dioda začne svítit trvale modrou barvou je zařízení správně nainstalováno na okno. Zvolte režim čištění.

AUTOMATICKÝ REŽIM

Stiskněte na zařízení tlačítko „1“ nebo stiskněte na dálkovém ovládacím tlačítku „3“.

REŽIMY POHYBU

- Režim čištění ve tvaru „Z“ je vhodný pro široká okna. V tomto režimu bude funkční automatické rozprašování vody.
- Režim čištění ve tvaru „N“ je vhodný pro vysoká okna. V tomto režimu bude funkční automatické rozprašování vody.
- Režim čištění ve tvaru „NZ“ je kombinovaný režim vhodný pro všechna okna. Režim čištění „NZ“, začne nejdříve v režimu „N“ a poté bude pokračovat v režimu „Z“. Rozprašování vody bude fungovat stejně jako v jednotlivých režimech.
- Zařízení můžete také ovládat ručně směrovými šipkami 1, 2 a 3 na dálkovém ovládacím tlačítku. Pro tento režim je základní poloha zařízení umístění na okně s logem TESLA napravo.

POZASTAVENÍ ČIŠTĚNÍ

Stiskněte na zařízení tlačítko „1“ nebo stiskněte na dálkovém ovládacím tlačítku „3“. V případě výpadku napájení bude indikátor provozu zařízení blikat červeně, zařízení se zastaví a přepne se do nouzového režimu. Vypněte zařízení nebo obnovte napájení.

VYPNUTÍ

Zařízení se po dokončení čištění vrátí na místo spuštění čištění. Stiskněte a chvíli přidržte tlačítko „1“. Zařízení přestane vytvářet podtlak a je možné jej z okna sejmut.

- Odstraňte bezpečnostní lanko.
- Vypněte zařízení z elektrické sítě.
- Vylejte zbytkovou vodu ze zařízení.

OVLÁDÁNÍ ROBOTICKÉHO ČISTIČE OKEN S POMOCÍ TELEFONU

- Zapněte Bluetooth a Wi-Fi ve svém telefonu.
- Nainstalujte si do svého telefonu aplikaci pro ovládání robotického čističe oken a následujte průvodce pro propojení.



ANDROID

vyhledejte v Google Play aplikaci „Smart Life“



APPLE

vyhledejte v Apple Store aplikaci „Smart Life“

- Vytvořte si svůj účet v aplikaci „Smart Life“ a přihlašte se.
- Povolte všechna oprávnění, která aplikace požaduje:
ANDROID - povolte oprávnění aplikace „Poloha“ a „Zařízení v okolí“.
APPLE - povolte oprávnění aplikace „Poloha“, „Bluetooth“ a „Místní síť“.
- Připojte napájecí adapter do robotického čističe oken TESLA.
Kontrolka ovládacího tlačítka 1 bude svítit trvale modře.
- Po přihlášení do aplikace „Smart Life“ klikněte na ikonu „+“ vpravo nahoře >> klikněte na „Add Device“ v případě, že robotický čistič oken TESLA nebude automaticky detekován aplikací.
- Zobrazí se nalezená zařízení „Discovering devices“ >> klikněte na „Add“, zobrazí se Wi-Fi síť, zadejte heslo do Wi-Fi sítě (pokud již není nalezeno automaticky) >> klikněte na „Další“.
Robotický čistič oken se začne párovat s aplikací.
- Po úspěšném spárování se zobrazí u názvu zelená ikona a váš robotický čistič oken TESLA je úspěšně přidán do aplikace.
- Klikněte na „Dokončeno“.
- Nyní je možné ovládat vybrané funkce robotického čističe oken TESLA s pomocí aplikace.

V rámci softwarové náročnosti operačního systému a požadavků společnosti Google/Apple na zabezpečení aplikací, je nutné pravidelně přizpůsobovat i funkce aplikace. Udržujte operační systém vašeho telefonu aktualizovaný na nejnovější verzi. Aplikace vyžaduje operační systém Android 10 a vyšší, jinak není možné garantovat její funkčnost.

ŘEŠENÍ PROBLÉMŮ S APLIKACÍ

- Ujistěte se, že pokrytí Wi-Fi signálem pro váš telefon a robotický čistič oken je dostatečně silné.
První nastavení robotického čističe oken proveďte v blízkosti vašeho Wi-Fi routeru.
- Ujistěte se, že je povolena „Poloha“ (GPS) ve vašem smartphonu a že aplikace třetí strany (VPN, antivirus, firewall apod.) neblokuje přístup k vašemu smartphonu.
- Vyzkoušejte se připojit k jinému Wi-Fi routeru nebo Wi-Fi Hotspotu v jiném telefonu, abyste vyloučili chybu na straně vašeho připojení k internetu.
- K vašemu Wi-Fi routeru máte připojeno příliš mnoho zařízení nebo je možnost připojení nového zařízení k němu zablokována.
- Resetujte váš Wi-Fi router.

Pokud se Vám nedaří spárovat TESLA RoboStar W700 WiFi s aplikací, odpojte TESLA RoboStar W700 WiFi od elektrické sítě, poté je znovu zapněte, „Ovládací tlačítko (1)“ se rozsvítí modře. Na dálkovém ovládání stiskněte na 3 sekundy tlačítko „Automatické čištění zprava“ pro reset Wi-Fi modulu a opakujte postup pro spárování zařízení s aplikací.

Poznámka:

Ujistěte se, že je robotický čistič oken v dosahu kvalitního a silného Wi-Fi signálu, takže se může během nabíjení připojit k Wi-Fi síti. Podporována je Wi-Fi síť pracující na frekvenci 2.4 GHz a

zabezpečení WPA1 nebo WPA2.

ÚDRŽBA

POZOR! Doporučujeme provádět pravidelnou údržbu, pro co nejefektivnější čištění. NEDOSTATEČNÁ ÚDRŽBA MŮŽE VÉST K POŠKOZENÍ ZAŘÍZENÍ A ZTRÁTĚ ZÁRUKY.

Před prováděním čištění a údržby vypněte zařízení přidržením tlačítka „1“ a poté jej odpojte také z elektrické sítě.

- Otočte zařízení a sejměte čistící utěrku. Namočte ji do teplé vody na 2 minuty, poté ji omyjte ručně jemným čistícím prostředkem a před opětovným připojením ji nechte zcela vyschnout.
- Pravidelné mytí čistící utěrky prodlouží její životnost. Pokud se čistící utěrka opotřebuje nebo již správně nezapadá do oblasti suchého zipu, vyměňte ji za novou, abyste dosáhli co nejlepšího čistícího efektu.
- Otrete horní kryt zařízení měkkým suchým hadříkem. Otrete spodní část zařízení, kryt ventilátoru a snímače detekce okrajů.

ČIŠTĚNÍ POJEZDOVÝCH PÁSŮ

Pokud budou pojezdové pásy špinavé nebo mokré, nebude zařízení na okně pracovat správně a může dojít k prokluzování pásů. Otočte zařízení, připojte napájecí zdroj a stiskněte na dálkovém ovládní tlačítko „4“ nebo v aplikaci tlačítko Čištění pojezdu. Pojezdové pásy se začnou pohybovat, zastavit je můžete tlačítkem „3“. Vyčistěte postupně oba dva pásy od prachu vlhkým hadříkem. Po vyčistění pojezdových pásů je důkladně osušte před dalším použitím.

TECHNICKÁ PODPORA

Potřebujete poradit s nastavením a provozem spotřebiče TESLA RoboStar W700 WiFi?

Kontaktujte nás: www.tesla-electronics.eu.

SPOTŘEBNÍ MATERIÁL

Spotřební materiál můžete zakoupit v oficiálním eshopu značky TESLA eshop.tesla-electronics.eu.

ZÁRUČNÍ OPRAVA

Pro záruční opravu kontaktujte prodejce, u kterého jste TESLA produkt zakoupili.

VÝLUKY ZE ZÁRUKY

- Došlo-li k opotřebení zařízení nebo jeho části v důsledku běžného užívání. Mezi typické opotřebení zařízení nebo jeho části obvyklým užíváním se řadí např. vybití baterie nebo snížení kapacity baterie či akumulátoru uplynutím obvyklé životnosti 6 měsíců, opotřebení zobrazovacích částí zařízení, mechanické opotřebení dálkových ovladačů a jejich povrchů, opotřebení filtru, opotřebení přírodních kabelů a další.
- Nedodržení „Důležitých bezpečnostních pokynů“ uvedených v uživatelském manuálu.
- Elektromechanické nebo mechanické poškození zařízení způsobené nevhodným použitím.
- Škoda způsobená přírodními živly jako je voda, oheň, statická elektřina, přepětí, atd.
- Škoda způsobená neoprávněnou opravou.
- Nečitelné sériové číslo zařízení.

PROHLÁŠENÍ O SHODĚ

My, TESLA Electronics LTD, prohlašujeme, že toto zařízení je v souladu se základními požadavky a dalšími příslušnými ustanoveními norem a předpisů relevantních pro daný typ zařízení.



Tento produkt splňuje požadavky Evropské Unie.



Pokud je tento symbol připojen k produktu, informujte se prosím o místním systému separovaného sběru elektrických a elektronických výrobků. Postupujte prosím podle místních předpisů a staré výrobky nelikvidujte v běžném domácím odpadu. Správná likvidace starého produktu pomáhá předejít potenciálním negativním důsledkům pro životní prostředí a lidské zdraví.

Vzhledem k tomu, že se produkt vyvíjí a vylepšuje, vyhraujeme si právo na úpravu uživatelského manuálu. Aktuální verzi tohoto uživatelského manuálu naleznete vždy na www.tesla-electronics.eu.

Design a specifikace mohou být změněny bez předchozího upozornění, tiskové chyby vyhrazeny.

**Dear customer,
Thank you for choosing the TESLA RoboStar W700 WiFi.**

Before using this device, please carefully read the rules for safe use and follow all common safety rules.

IMPORTANT SAFETY NOTICE

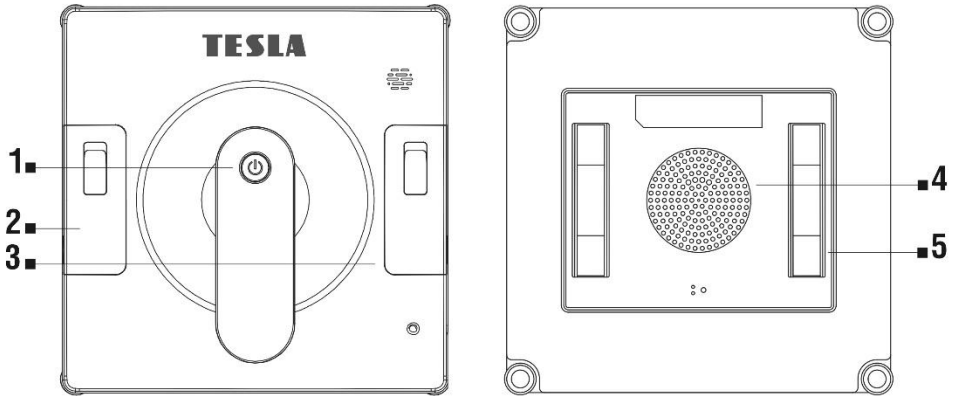
This device is a complex electromechanical device, please pay attention to the following instructions:

- Do not use the device in extremely hot or cold environments (below 0°C or above 40°C).
- Only pour pure distilled water into the water tank.
- It can be used to clean outside windows if it is properly secured, it is not windy, raining or snowing.
- Avoid splashing the vacuum cleaner or its internal parts with liquid that could damage it.
- Make sure the device is connected to power as the device has a backup battery that charges while in use.
- Do not use the device on broken glass, on wet or greasy windows, on a window with glass thinner than 5 mm.
- Do not use on horizontally mounted glass, the device will not work properly.
- Do not use the device if it is not firmly attached to the glass or has visible signs of damage, and do not immerse the device in water or any other liquid. The device is not waterproof.
- Be careful not to damage the power cord. Do not pull or carry the device by the power cord, use it as a handle, hang the power cord through a window, or place heavy weights on the power cord. Keep the power cord away from hot surfaces.
- Do not use the device with a damaged power cord.
- Do not use the device if it malfunctions, has been dropped, damaged, or has come into contact with water.
- If the battery needs to be replaced, contact TESLA Service.
- Use only original accessories intended for this model.
- Only use accessories supplied by the device manufacturer for charging. The use of non-original accessories can lead to damage to the device, electric shock or even fire.
- Do not touch the parts that are connected to the mains when your hands are wet.
- Do not leave the device unattended in the presence of children.
- Do not open or repair the device, risking electric shock and voiding the warranty.
- Keep the device away from flammable and volatile substances.
- The manufacturer and importer to the European Union is not responsible for damages caused by the operation of the device, such as injuries, scalds, fire, injuries, impairment of other things, etc.

PACKAGE CONTENTS

Check carefully that you have unpacked all supplied accessories, we recommend that you keep the original paper box, user manual and packing material during the warranty period.

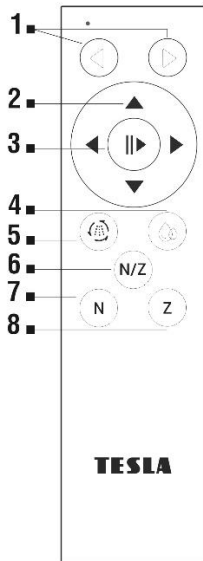
DESCRIPTION



- 1 START/PAUSE/STOP control button
- 2 Water tank
- 3 Water tank

- 4 Ventilator
- 5 Driving belt

REMOTE CONTROL



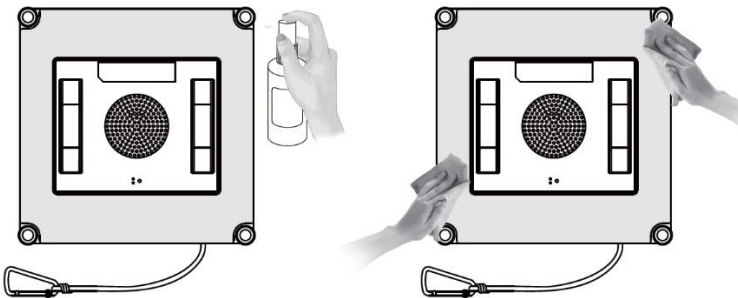
- 1 Automatic cleaning on the left/Auto cleaning on the right
- 2 Manual mode - directional movement buttons
- 3 Start/Stop cleaning/Auto mode
- 4 Manual water spraying, Cleaning driving belts
- 5 Automatic water spraying
- 6 Cleaning in "N/Z" mode (automatic cleaning)
- 7 Cleaning in "N" mode (up/down)
- 8 Cleaning in "Z" mode (right/left)

IMPORTANT WARNING!

Always charge the internal backup battery first before using the device. If the battery is not charged, the device may not work for safety reasons. During charging, the red and blue LED flashes alternately. When the battery is fully charged, the LED will be permanently blue.

BEFORE FIRST USE

- **ATTENTION!** The device can clean glass mounted at an angle from both sides, but may not work properly; in that case, there should be a person nearby to help in case of a problem.
- Do not use the device on a window with glass thinner than 5 mm.
- The device can be used on both framed and frameless windows that are larger than 50 x 70 cm.
- If the window is too dirty, clean a small area first and place the device on it before starting cleaning.
- Make sure there is a gap of at least 11 cm between the glass and obstacles in the room (curtains or furniture).
- Please read the manufacturer's cleaning instructions before using on glass with an uneven surface (matte, textured, glued, patterned or coated glass, tiles and tiles). The device manufacturer is not responsible for damage caused by improper use on this surface, the device may not work properly.
- Use the device only with pure distilled water to avoid limescale and clogging of the water jets. Do not add any cleaning agents that can cause foaming, smearing or clogging of the water jets. If the soiling condition of the window requires it, you can use a small amount of a good quality, non-foaming, low-alcohol window cleaner to dampen the cleaning cloth or window surface.
- Gently dampen the cleaning cloth with clean water. Turn the device upside down and attach the cleaning cloth to it, white side down and gray cleaning side up. If you wet the cleaning cloth too much, the device may slide, fall or not function properly when moving.
Make sure the cleaning cloth is not covering any sensor.



- Connect the cable from the appliance to the power adapter, which then connect to the mains.
- Install a safety wire in a suitable place, you can use a buckle to secure it, and adjust its length to secure the device against falling. Make sure that the length of the cable or rope does not restrict the movement of the device on the window.

FIRST USE

Connect the device to the mains and do not disconnect it from the power supply during cleaning. Place the device on the glass in the middle of the window, at least 11 cm from its frame. Press the

button on the device „1“ for a few seconds. If the LED starts to glow permanently blue, the device is correctly installed on the window. Select the cleaning mode.

AUTOMATIC MODE

Press the button „1“ on the device or press the button on the remote control „3“.

CLEANING MODES

- "Z" shaped cleaning mode is suitable for wide windows. In this mode, the automatic water spray will be functional.
- "N" shaped cleaning mode is suitable for tall windows. In this mode, the automatic water spray will be functional.
- "N/Z" shaped cleaning mode is a combined mode suitable for all windows. "N/Z" cleaning mode, it will start in "N" mode first and then continue in "Z" mode. The water spray will work the same as in the individual modes.
- For manual control, place the device on the window with the TESLA logo on the right. Then control its movement with the directional arrows 1, 2 or 3 on the remote control.

PAUSE CLEANING

Press the button „1“ on the device or press the button on the remote control „3“. In the event of a power failure, the device's operation indicator will flash red, the device will stop and enter emergency mode. Turn off the device or restore power.

SWITCHING OFF

The device will return to the starting point after cleaning. Press and hold the button „1“ for a while. The device stops creating negative pressure and it is possible to remove it from the window.

- Remove the safety cable
- Switch off the device from the mains
- Pour the remaining water out of the device.

CONTROLLING THE ROBOTIC WINDOW CLEANER USING YOUR PHONE

- Turn on Bluetooth and Wi-Fi on your phone.
- Install the app on your phone to control the robotic window cleaner and follow the wizard to connect.



ANDROID

Search "Smart Life" app on Google Play



APPLE

search for "Smart Life" app in the Apple Store

- Create your account in the "Smart Life" application and log in.
- Enable all the permissions that the app asks for:
ANDROID - enable the "Location" and "Nearby devices" app permissions.
APPLE - enable "Location", "Bluetooth" and "Local Area Network" application permissions .
- Connect the power adapter to the TESLA robotic window cleaner, control button light will be steady blue.
- After logging into the "Smart Life" app, click the "+" icon on the top right >> click "Add Device" in case the TESLA robot window cleaner is not automatically detected by the app.
- "Discovering devices" will be displayed >> click "Add", the Wi-Fi network will be displayed, enter the password of the Wi-Fi network (if it is not already found automatically) >> click "Next". The TESLA robotic window cleaner will start pairing with the app.
- After successful pairing, a green icon will appear next to the name and your TESLA robotic window cleaner is successfully added to the app.
- Click "Done".
- It is now possible to control selected functions of the TESLA robotic window cleaner with the help of the application.

As part of the software complexity of the operating system and the requirements of Google/Apple for application security, it is necessary to adapt the application functions regularly. Keep your phone's operating system updated to the latest version. The application requires the operating system Android 10 and higher, otherwise its functionality cannot be guaranteed.

SOLVING PROBLEMS WITH THE APPLICATION

- Make sure the Wi-Fi signal coverage for your phone and the robotic window cleaner is strong enough. First set up the robotic window cleaner near your Wi-Fi router.
- Make sure that "Location" (GPS) is enabled on your smartphone and that a third-party application (VPN, antivirus, firewall, etc.) is not blocking access to your smartphone.
- Try connecting to another Wi-Fi router or Wi-Fi Hotspot on another phone to rule out an error on the part of your Internet connection.
- You have too many devices connected to your Wi-Fi router, or the ability to connect a new device to it is blocked.
- Reset your Wi-Fi router.

If you can't pair TESLA RoboStar W700 WiFi with the app, unplug TESLA RoboStar W700 WiFi from the power supply, then turn it on again, "Control button (1)" will light up blue. On the remote control, press the "Automatic cleaning right" button for 3 seconds to reset the Wi-Fi module and repeat the procedure to pair the device with the application.

Note: Make sure the robotic window cleaner is within range of a good quality and strong Wi-Fi signal so it can connect to a Wi-Fi network while charging. A Wi-Fi network operating at a frequency of 2.4 GHz and WPA1 or WPA2 security is supported.

MAINTENANCE

**ATTENTION! We recommend regular maintenance for the most effective cleaning.
INSUFFICIENT MAINTENANCE MAY RESULT IN DEVICE DAMAGE AND VOID WARRANTY.**

Before carrying out cleaning and maintenance, switch off the device by holding down the button „1“ and then also disconnect it from the mains.

- Turn the device over and remove the cleaning cloth. Soak it in warm water for 2 minutes, then wash it by hand with a mild detergent and let it dry completely before reconnecting.
- Regular washing of the cleaning cloth will extend its life. If the cleaning cloth becomes worn or no longer fits properly in the Velcro area, replace it with a new one to achieve the best cleaning effect.
- Wipe the top cover of the device with a soft, dry cloth. Wipe the bottom of the device, the fan cover, and the edge detection sensors.

CLEANING THE DRIVING BELTS

If the driving belts are dirty or wet, the device on the window will not work properly and the driving belts may slip.

Turn the device over, connect the power supply and press button 4 on the remote control or the Driving belts button in the app. The driving belts will start to move, you can stop them by pressing button 3. Clean both belts from dust with a damp cloth. After cleaning the driving belts, dry them thoroughly before using them again.

TECHNICAL SUPPORT

Do you need advice on setting up and operating the TESLA RoboStar W700 WiFi device?
Contact us: www.tesla-electronics.eu.

CONSUMABLES

Consumables can be purchased in the official TESLA store eshop.tesla-electronics.eu.

WARRANTY REPAIR

For warranty repair, contact the dealer where you purchased the TESLA product.

WARRANTY EXCLUSIONS

- If the device or part of it has worn out due to normal use. Typical wear and tear of the device or its parts due to normal use includes, for example, the discharge of the battery or the reduction of the capacity of the battery or accumulator after the usual service life of 6 months, wear of the display parts of the device, mechanical wear of the remote controls and their surfaces, wear of the filter, wear of the supply cables and others.
- Failure to observe the „Important safety instructions“ listed in the user manual.
- Electromechanical or mechanical damage to the device caused by improper use.
- Damage caused by natural elements such as water, fire, static electricity, overvoltage, etc.
- Damage caused by unauthorized repair.
- Unreadable device serial number.

DECLARATION OF CONFORMITY

We, TESLA Electronics LTD, declare that this equipment is in compliance with the essential requirements and other relevant provisions of the standards and regulations relevant to the type of equipment.



This product meets the requirements of the European Union.



If this symbol is attached to the product, please inquire about your local separate collection system for electrical and electronic products. Please follow local regulations and do not dispose of old products in normal household waste. Proper disposal of the old product helps prevent potential negative consequences for the environment and human health.

As the product is being developed and improved, we reserve the right to modify the user manual. You can always find the current version of this user manual at www.tesla-electronics.eu.

Design and specifications are subject to change without notice, printing errors reserved.

**Sehr geehrter Kunde,
vielen Dank, dass Sie sich für den TESLA RoboStar W700 WiFi entschieden haben.**

Bevor Sie dieses Gerät verwenden, lesen Sie bitte sorgfältig die Regeln zur sicheren Verwendung und befolgen Sie alle gängigen Sicherheitsregeln.

WICHTIGER SICHERHEITSHINWEIS

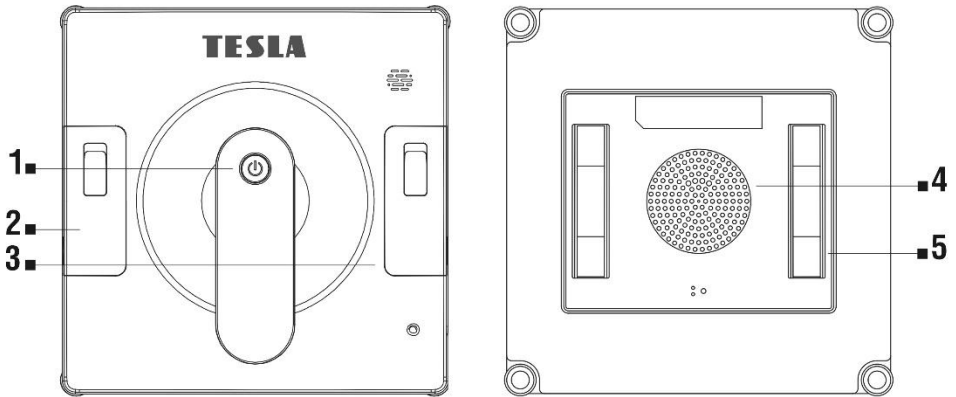
Bei diesem Gerät handelt es sich um ein komplexes elektromechanisches Gerät, bitte beachten Sie folgende Hinweise:

- Verwenden Sie das Gerät nicht in extrem heißen oder kalten Umgebungen (unter 0°C oder über 40°C).
- Füllen Sie nur reines destilliertes Wasser in den Wassertank.
- Es kann zum Reinigen von Außenfenstern verwendet werden, wenn es ordnungsgemäß befestigt ist und es nicht windig ist, regnet oder schneit.
- Vermeiden Sie es, den Staubsauger oder seine Innenteile mit Flüssigkeiten zu bespritzen, die ihn beschädigen könnten.
- Stellen Sie sicher, dass das Gerät an die Stromversorgung angeschlossen ist, da das Gerät über einen Backup-Akku verfügt, der während des Gebrauchs aufgeladen wird.
- Verwenden Sie das Gerät nicht bei zerbrochenem Glas, bei nassen oder fettigen Fenstern oder bei Fenstern mit einer Glasstärke von weniger als 5 mm.
- Nicht auf horizontal montiertem Glas verwenden, da das Gerät sonst nicht ordnungsgemäß funktioniert.
- Benutzen Sie das Gerät nicht, wenn es nicht fest mit dem Glas verbunden ist oder sichtbare Beschädigungen aufweist, und tauchen Sie das Gerät nicht in Wasser oder andere Flüssigkeiten. Das Gerät ist nicht wasserdicht.
- Achten Sie darauf, das Netzkabel nicht zu beschädigen. Ziehen oder tragen Sie das Gerät nicht am Netzkabel, verwenden Sie es nicht als Griff, hängen Sie das Netzkabel nicht durch ein Fenster und stellen Sie keine schweren Gewichte auf das Netzkabel. Halten Sie das Netzkabel von heißen Oberflächen fern.
- Benutzen Sie das Gerät nicht mit einem beschädigten Netzkabel.
- Benutzen Sie das Gerät nicht, wenn es eine Fehlfunktion aufweist, heruntergefallen oder beschädigt ist oder mit Wasser in Berührung gekommen ist.
- Wenn die Batterie ausgetauscht werden muss, wenden Sie sich an den TESLA-Service.
- Verwenden Sie nur Originalzubehör, das für dieses Modell vorgesehen ist.
- Verwenden Sie zum Laden nur das vom Gerätehersteller mitgelieferte Zubehör. Die Verwendung von nicht originale Zubehör kann zu Schäden am Gerät, Stromschlag oder sogar Brand führen.
- Berühren Sie die Teile, die an das Stromnetz angeschlossen sind, nicht mit nassen Händen.
- Lassen Sie das Gerät in Gegenwart von Kindern nicht unbeaufsichtigt.
- Öffnen oder reparieren Sie das Gerät nicht, es besteht die Gefahr eines Stromschlags und das Erlöschen der Garantie.
- Halten Sie das Gerät von brennbaren und flüchtigen Substanzen fern.
- Der Hersteller und Importeur in die Europäische Union haftet nicht für Schäden, die durch den Betrieb des Geräts entstehen, wie z. B. Verletzungen, Verbrühungen, Feuer, Verletzungen, Beeinträchtigungen anderer Dinge usw.

VERPACKUNGSIINHALT

Überprüfen Sie sorgfältig, ob Sie alle mitgelieferten Zubehörteile ausgepackt haben. Wir empfehlen Ihnen, die Originalverpackung, die Bedienungsanleitung und das Verpackungsmaterial während der Garantiezeit aufzubewahren.

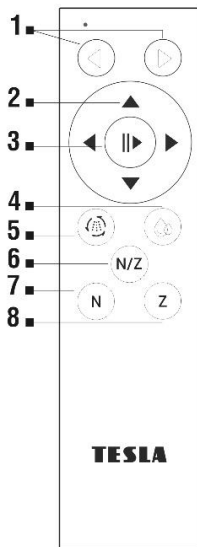
BESCHREIBUNG



- 1 START/PAUSE/STOP-Steuertaste
- 2 Wassertank
- 3 Wassertank

- 4 Ventilator
- 5 Antriebsriemen

FERNBEDIENUNG



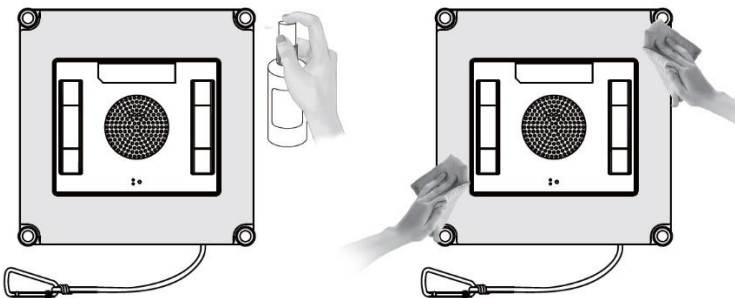
- 1 Automatische Reinigung links/Auto-Reinigung rechts
- 2 Manueller Modus – Richtungsbewegungstasten
- 3 Reinigung starten/stoppen/Auto-Modus
- 4 Manuelles Besprühen mit Wasser, Reinigung der Antriebsriemen
- 5 Automatische Wasserbesprühung
- 6 Reinigung im „N/Z“-Modus (automatische Reinigung)
- 7 Reinigung im „N“-Modus (oben/unten)
- 8 Reinigung im „Z“-Modus (rechts/links)

WICHTIGE WARNUNG!

Laden Sie immer zuerst den internen Backup-Akku auf, bevor Sie das Gerät verwenden. Wenn der Akku nicht aufgeladen ist, funktioniert das Gerät aus Sicherheitsgründen möglicherweise nicht. Während des Ladevorgangs blinken die rote und blaue LED abwechselnd. Wenn der Akku vollständig geladen ist, leuchtet die LED dauerhaft blau.

VOR DEM ERSTEN GEBRAUCH

- **AUFMERKSAMKEIT!** Das Gerät kann schräg montiertes Glas von beiden Seiten reinigen, funktioniert jedoch möglicherweise nicht richtig; In diesem Fall sollte eine Person in der Nähe sein, die im Problemfall helfen kann.
- Verwenden Sie das Gerät nicht an einem Fenster mit einer Glasstärke von weniger als 5 mm.
- Das Gerät kann sowohl an gerahmten als auch an rahmenlosen Fenstern verwendet werden, die größer als 50 x 70 cm sind.
- Wenn das Fenster zu stark verschmutzt ist, reinigen Sie zunächst eine kleine Fläche und stellen Sie das Gerät darauf, bevor Sie mit der Reinigung beginnen.
- Stellen Sie sicher, dass zwischen dem Glas und Hindernissen im Raum (Vorhängen oder Möbeln) ein Abstand von mindestens 11 cm besteht.
- Bitte lesen Sie vor der Anwendung auf Glas mit unebener Oberfläche (mattes, strukturiertes, geklebtes, gemustertes oder beschichtetes Glas, Fliesen und Kacheln) die Reinigungshinweise des Herstellers. Der Gerätehersteller übernimmt keine Haftung für Schäden, die durch unsachgemäßen Gebrauch dieser Oberfläche entstehen, das Gerät funktioniert möglicherweise nicht ordnungsgemäß.
- Benutzen Sie das Gerät nur mit reinem destilliertem Wasser, um Kalkablagerungen und Verstopfungen der Wasserdüsen zu vermeiden. Fügen Sie keine Reinigungsmittel hinzu, die zu Schaumbildung, Verschmieren oder Verstopfen der Wasserdüsen führen können. Wenn es der Verschmutzungszustand des Fensters erfordert, können Sie das Reinigungstuch oder die Fensteroberfläche mit einer kleinen Menge eines hochwertigen, nicht schäumenden Fensterreinigers mit niedrigem Alkoholgehalt anfeuchten.
- Befeuchten Sie das Reinigungstuch vorsichtig mit klarem Wasser. Drehen Sie das Gerät um und befestigen Sie das Reinigungstuch daran, die weiße Seite nach unten und die graue Reinigungsseite nach oben. Wenn Sie das Reinigungstuch zu stark befeuchten, kann das Gerät beim Bewegen verrutschen, herunterfallen oder nicht richtig funktionieren.
Stellen Sie sicher, dass das Reinigungstuch keinen Sensor verdeckt.



- Verbinden Sie das Kabel vom Gerät mit dem Netzteil und schließen Sie es dann an das Stromnetz an.
- Bringen Sie an geeigneter Stelle einen Sicherheitsdraht an, sichern Sie ihn mit einer Schnalle und passen Sie die Länge an, um das Gerät vor dem Herunterfallen zu sichern. Stellen Sie sicher, dass die Länge des Kabels oder Seils die Bewegung des Geräts auf dem Fenster nicht einschränkt.

ERSTER START

Schließen Sie das Gerät an das Stromnetz an und trennen Sie es während der Reinigung nicht vom Stromnetz. Platzieren Sie das Gerät auf der Glasscheibe in der Mitte des Fensters, mindestens 11 cm vom Rahmen entfernt. Drücken Sie einige Sekunden lang „1“ die Taste am Gerät. Beginnt die LED dauerhaft blau zu leuchten, ist das Gerät korrekt am Fenster montiert. Wählen Sie den Reinigungsmodus.

AUTOMATISCHER MODUS

Drücken Sie die Taste „1“ am Gerät oder drücken Sie die Taste auf der Fernbedienung „3“.

BEWEGUNGSMODI

- „Z“ -förmige Reinigungsmodus eignet sich für breite Fenster. In diesem Modus ist die automatische Wasserbesprühung funktionsfähig.
- „N“ -förmige Reinigungsmodus eignet sich für hohe Fenster. In diesem Modus ist die automatische Wasserbesprühung funktionsfähig.
- „N/Z“ -förmige Reinigungsmodus ist ein kombinierter Modus, der für alle Fenster geeignet ist. Im „N/Z“ -Reinigungsmodus wird zuerst im „N“-Modus gestartet und dann im „Z“ - **Modus fortgesetzt**. Der Wasserspray funktioniert genauso wie in den einzelnen Modi.
- Zur manuellen Steuerung platzieren Sie das Gerät mit dem TESLA-Logo auf der rechten Seite auf dem Fenster. Steuern Sie dann seine Bewegung mit den Richtungspfeilen 1, 2 oder 3 auf der Fernbedienung.

REINIGUNG PAUSE

Drücken Sie die Taste „1“ am Gerät oder drücken Sie die Taste auf der Fernbedienung „3“. Bei einem Stromausfall blinkt die Betriebsanzeige des Geräts rot, das Gerät stoppt und geht in den Notbetrieb. Schalten Sie das Gerät aus oder stellen Sie die Stromversorgung wieder her.

AUSSCHALTEN

Das Gerät kehrt nach der Reinigung in den Ausgangszustand zurück. Halten Sie die Taste eine Weile gedrückt „1“. Das Gerät erzeugt keinen Unterdruck mehr und kann vom Fenster entfernt werden.

- Entfernen Sie das Sicherheitskabel.
- Schalten Sie das Gerät vom Stromnetz ab.
- Gießen Sie das restliche Wasser aus dem Gerät.

STEUERN SIE DEN FENSTERPUTZROBOTER MIT IHREM TELEFON

- Schalten Sie Bluetooth und WLAN auf Ihrem Telefon ein.
- Installieren Sie die App auf Ihrem Telefon, um den Fensterputzroboter zu steuern, und folgen Sie dem Assistenten, um eine Verbindung herzustellen.



ANDROID

Suchen Sie bei Google Play nach „Smart Life“



APPLE

Suchen Sie im Apple Store nach „Smart Life“

- Erstellen Sie Ihr Konto in der Anwendung „Smart Life“ und melden Sie sich an.
- Aktivieren Sie alle Berechtigungen, die die App verlangt:
ANDROID - aktivieren Sie die App-Berechtigungen „Standort“ und „Geräte in der Nähe“.
APPLE - Aktivieren Sie die Anwendungsberechtigungen „Standort“, „Bluetooth“ und „Lokales Netzwerk“.
- Schließen Sie das Netzteil an den TESLA-Fensterputzroboter an. Das Licht der Steuertaste 1 leuchtet dauerhaft blau.
- Nachdem Sie sich bei der „Smart Life“-App angemeldet haben, klicken Sie oben rechts auf das „+“-Symbol >> klicken Sie auf „Gerät hinzufügen“, falls der TESLA -Fensterputzroboter nicht automatisch von der App erkannt wird.
- „Geräte werden erkannt“ wird angezeigt, klicken Sie auf „Hinzufügen“, das Wi-Fi-Netzwerk wird angezeigt, geben Sie das Passwort des Wi-Fi-Netzwerks ein (sofern es nicht bereits automatisch gefunden wird), klicken Sie auf „Weiter“. Der Fensterputzroboter beginnt mit der Kopplung mit der App.
- Nach erfolgreicher Kopplung erscheint ein grünes Symbol neben dem Namen und Ihr TESLA -Fensterputzroboter wurde erfolgreich zur App hinzugefügt.
- Klicken Sie auf „Fertig“.
- Mit Hilfe der Anwendung ist es nun möglich, ausgewählte Funktionen des TESLA Fensterputzroboters zu steuern.

Aufgrund der Softwarekomplexität des Betriebssystems und der Anforderungen von Google/Apple an die Anwendungssicherheit ist es notwendig, die Anwendungsfunktionen regelmäßig anzupassen. Halten Sie das Betriebssystem Ihres Telefons auf dem neuesten Stand. Die Anwendung erfordert das Betriebssystem Android 10 und höher, ansonsten kann die Funktionalität nicht gewährleistet werden.

PROBLEME MIT DER ANWENDUNG LÖSEN

- Stellen Sie sicher, dass die WLAN-Signalabdeckung für Ihr Telefon und den Fensterputzroboter stark genug ist. Stellen Sie den Fensterputzroboter zunächst in der Nähe Ihres WLAN-Routers auf.
- Stellen Sie sicher, dass „Standort“ (GPS) auf Ihrem Smartphone aktiviert ist und dass keine Drittanbieteranwendung (VPN, Antivirus, Firewall usw.) den Zugriff auf Ihr Smartphone blockiert.
- Versuchen Sie, auf einem anderen Telefon eine Verbindung zu einem anderen WLAN-Router oder WLAN-Hotspot herzustellen, um einen Fehler bei Ihrer Internetverbindung auszuschließen.
- Sie haben zu viele Geräte mit Ihrem WLAN-Router verbunden oder die Möglichkeit, ein neues Gerät damit zu verbinden, ist blockiert.
- Setzen Sie Ihren WLAN-Router zurück.

Wenn Sie den TESLA RoboStar W700 WiFi nicht mit der App koppeln können, trennen Sie den TESLA RoboStar W700 WiFi vom Stromnetz und schalten Sie ihn dann wieder ein. Die „Steuertaste (1)“ leuchtet blau. Drücken Sie auf der Fernbedienung 3 Sekunden lang die Taste „Automatische Reinigung rechts“, um das WLAN-Modul zurückzusetzen, und wiederholen Sie den Vorgang, um das Gerät mit der Anwendung zu koppeln.

Hinweis: Stellen Sie sicher, dass sich der Fensterputzroboter in Reichweite eines guten und starken WLAN-Signals befindet, damit er während des Ladevorgangs eine Verbindung zu einem WLAN-Netzwerk herstellen kann. Es wird ein Wi-Fi-Netzwerk mit einer Frequenz von 2,4 GHz und WPA1- oder WPA2-Sicherheit unterstützt.

WARTUNG

ACHTUNG! Für eine möglichst effektive Reinigung empfehlen wir eine regelmäßige Wartung. Unzureichende Wartung kann zu Schäden am Gerät und zum Erlöschen der Garantie führen.

Schalten Sie das Gerät vor Reinigungs- und Wartungsarbeiten durch langes Drücken der Taste aus „1“ und trennen Sie es anschließend ebenfalls vom Stromnetz.

- Drehen Sie das Gerät um und entfernen Sie das Reinigungstuch. Weichen Sie es zwei Minuten lang in warmem Wasser ein, waschen Sie es dann von Hand mit einem milden Reinigungsmittel und lassen Sie es vollständig trocknen, bevor Sie es wieder anschließen.
- Regelmäßiges Waschen des Reinigungstuches verlängert dessen Lebensdauer. Wenn das Reinigungstuch abgenutzt ist oder nicht mehr richtig im Klettbereich sitzt, ersetzen Sie es durch ein neues, um die beste Reinigungswirkung zu erzielen.
- Wischen Sie die obere Abdeckung des Geräts mit einem weichen, trockenen Tuch ab. Wischen Sie die Unterseite des Geräts, die Lüfterabdeckung und die Kantenerkennungssensoren ab.

REINIGEN DER SCHIENEN

Wenn die Schienen verschmutzt oder nass sind, funktioniert die Vorrichtung am Fenster nicht richtig und die Schienen können verrutschen. Drehen Sie das Gerät um, schließen Sie das Netzteil an und drücken Sie die Taste 4 auf der Fernbedienung oder die Taste „Driveway cleaning“ in der App. Die Förderbänder beginnen sich zu bewegen, Sie können sie durch Drücken der Taste 3 stoppen. Reinigen

Sie beide Bänder mit einem feuchten Tuch von Staub. Trocknen Sie die Förderbänder nach der Reinigung gründlich ab, bevor Sie sie erneut verwenden.

TECHNISCHER SUPPORT

Benötigen Sie Ratschläge zur Einrichtung und zum Betrieb des TESLA RoboStar W700 WiFi-Geräts? Kontaktieren Sie uns: www.tesla-electronics.eu.

VERBRAUCHSMATERIALIEN

Verbrauchsmaterialien können im offiziellen TESLA-E-Shop unter eshop.tesla-electronics.eu.

GARANTIEREPARATUR

Für Garantiereparaturen wenden Sie sich an den Händler, bei dem Sie das TESLA-Produkt gekauft haben.

GARANTIEAUSCHLÜSSE

- Wenn das Gerät oder ein Teil davon durch normalen Gebrauch abgenutzt ist. Zu den typischen Abnutzungserscheinungen des Geräts oder seiner Teile aufgrund normaler Nutzung zählen beispielsweise die Entladung des Akkus oder die Verringerung der Kapazität des Akkus oder der Batterie nach der üblichen Nutzungsdauer von 6 Monaten, der Verschleiß der Anzeigeteile von des Geräts, mechanische Abnutzung der Fernbedienungen und deren Oberflächen, Abnutzung des Filters, Abnutzung der Versorgungskabel und andere.
- Nichtbeachtung der in der Bedienungsanleitung aufgeführten „Wichtigen Sicherheitshinweise“
- Elektromechanische oder mechanische Schäden am Gerät durch unsachgemäßen Gebrauch.
- Schäden durch natürliche Elemente wie Wasser, Feuer, statische Elektrizität, Überspannung usw.
- Schäden, die durch unbefugte Reparaturen verursacht wurden.
- Unlesbare Geräteseriennummer.

KONFORMITÄTSERKLÄRUNG

Wir, TESLA Electronics LTD, erklären, dass dieses Gerät den wesentlichen Anforderungen und anderen relevanten Bestimmungen der für den Gerätetyp relevanten Normen und Vorschriften entspricht.



Dieses Produkt erfüllt die Anforderungen der Europäischen Union.



Wenn dieses Symbol auf dem Produkt angebracht ist, erkundigen Sie sich bitte nach Ihrem örtlichen Sammelsystem für elektrische und elektronische Produkte. Bitte befolgen Sie die örtlichen Vorschriften und entsorgen Sie alte Produkte nicht im normalen Hausmüll. Die ordnungsgemäße Entsorgung des Altprodukts trägt dazu bei, mögliche negative Folgen für die Umwelt und die menschliche Gesundheit zu vermeiden.

Da das Produkt weiterentwickelt und verbessert wird, behalten wir uns das Recht vor, das Benutzerhandbuch zu ändern. Die aktuelle Version dieser Bedienungsanleitung finden Sie stets unter www.tesla-electronics.eu. Design und Spezifikationen können ohne vorherige Ankündigung geändert werden. Druckfehler bleiben vorbehalten.

Kedves vásárló!

Köszönjük, hogy a TESLA RoboStar W700 WiFi-t választotta.

A készülék használata előtt figyelmesen olvassa el a biztonságos használat szabályait, és tartsa be az összes általános biztonsági szabályt.

FONTOS BIZTONSÁGI FIGYELMEZTETÉS

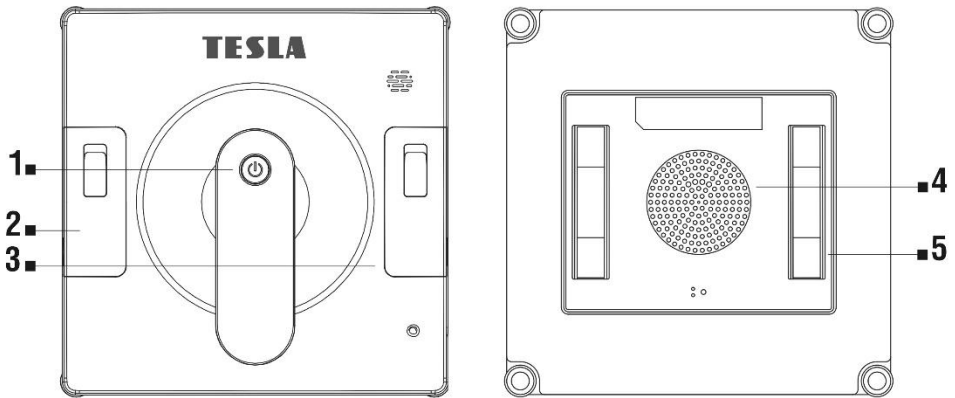
Ez az eszköz egy összetett elektromechanikus eszköz, kérjük, vegye figyelembe az alábbi utasításokat:

- Ne használja a készüléket rendkívül meleg vagy hideg környezetben (0°C alatt vagy 40°C felett).
- Csak tiszta desztillált vizet töltsön a víztartályba.
- Külső ablakok tisztítására használható, ha megfelelően rögzítve van, nem fúj a szél, nem esik vagy havazik.
- Kerülje a porszívó vagy belső alkatrészeinek olyan folyadékkal való fröcskölését, amely károsíthatja azt.
- Győződjön meg arról, hogy az eszköz csatlakoztatva van az áramforráshoz, mivel a készülék tartalék akkumulátorral rendelkezik, amely használat közben töltődik.
- Ne használja a készüléket törött üvegen, nedves vagy zsíros ablakon, 5 mm-nél vékonyabb ablakon.
- Ne használja vízszintesen szerelt üvegen, mert a készülék nem fog megfelelően működni.
- Ne használja a készüléket, ha nincs szilárdan rögzítve az üveghez, vagy látható sérülések vannak rajta, és ne merítse vízbe vagy más folyadékba. A készülék nem vízálló.
- Ügyeljen arra, hogy ne sértse meg a tápkábelt. Ne húzza vagy hordozza a készüléket a tápkábelnél fogva, ne használja fogantyúként, ne lógassa ki a tápkábelt az ablakon, és ne helyezzen nehéz súlyokat a tápkábelre. Tartsa távol a tápkábelt a forró felületek től.
- Ne használja a készüléket sérült tápkábellel.
- Ne használja a készüléket, ha hibásan működik, leejtették, megsérült vagy vízzel érintkezett.
- Ha az akkumulátort ki kell cserélni, lépjen kapcsolatba a TESLA szervizzel.
- Csak eredeti, ehhez a modellhez készült tartozékokat használjon.
- A töltéshez csak a készülék gyártója által szállított tartozékokat használja. A nem eredeti tartozékok használata a készülék károsodását, áramütést vagy akár tüzet is okozhat.
- Ne érintse meg a hálózatra csatlakoztatott alkatrészeket, ha nedves a keze.
- Ne hagyja a készüléket felügyelet nélkül gyermekek jelenlétében.
- Ne nyissa fel vagy javítsa meg a készüléket, mert fennáll az áramütés veszélye és a garancia elvesztése.
- Tartsa távol a készüléket gyúlékony és illékony anyagoktól.
- A gyártó és az Európai Unióba importáló nem vállal felelősséget a készülék működéséből eredő károkért, mint például sérülések, forrázások, tűz, sérülések, egyéb dolgok károsodása stb.

A CSOMAG TARTALMA

Gondosan ellenőrizze, hogy az összes mellékelt tartozékot kicsomagolta-e, javasoljuk, hogy a jótállási idő alatt őrizze meg az eredeti papírdobozt, a használati útmutatót és a csomagolóanyagot.

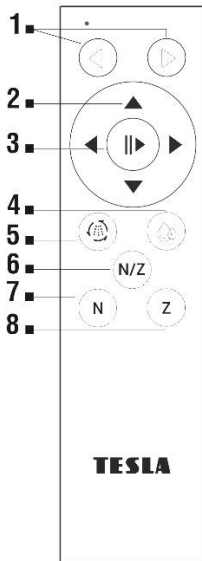
LEÍRÁS



- 1 START/PAUSE/STOP vezérlőgomb
- 2 Víztartály
- 3 Víztartály

- 4 Ventilátor
- 5 Biztonsági öv

TÁVIRÁNYÍTÓ



- 1 Automatik tisztítás a bal oldalon/Automatik tisztítás a jobb oldalon
- 2 Kézi üzemmód - irányozgató gombok
- 3 Tisztítás indítása/leállítása/Automatikus mód
- 4 Kézi vízpermetezés, A sínek tisztítása
- 5 Automatikus vízpermetezés
- 6 Tisztítás "N/Z" módban (automatikus tisztítás)
- 7 Tisztítás "N" módban (fel/le)
- 8 Tisztítás "Z" módban (jobbra/balra)

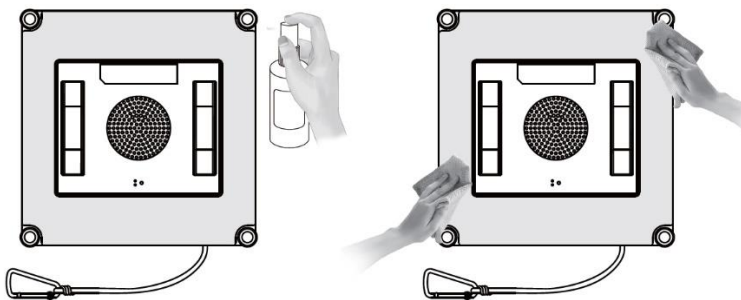
FONTOS FIGYELMEZTETÉS!

A készülék használata előtt mindig töltsd fel a belső tartalék akkumulátort. Ha az akkumulátor nincs feltöltve, a készülék biztonsági okokból nem működik. Töltés közben a piros és a kék LED felváltva villog. Amikor az akkumulátor teljesen feltöltődött, a LED folyamatosan kéken világít.

ELSŐ HASZNÁLAT ELŐTT

- **FIGYELEM!** A készülék mindkét oldalról meg tudja tisztítani a ferdén szerelt üvegeket, de előfordulhat, hogy nem működik megfelelően; ebben az esetben legyen a közelben egy személy, aki probléma esetén segít.
- Ne használja a készüléket 5 mm-nél vékonyabb ablakon.
- A készülék 50 x 70 cm-nél nagyobb keretes és keret nélküli ablakokon egyaránt használható.
- Ha az ablak túl szennyezett, először egy kis területet tisztítson meg, és helyezze rá a készüléket a tisztítás megkezdése előtt.
- Ügyeljen arra, hogy az üveg és a helyiségben lévő akadályok (függönyök vagy bútorok) között legalább 11 cm-es rés legyen.
- Kérjük, olvassa el a gyártó tisztítási útmutatóját, mielőtt egyetlen felületű üvegen (matt, texturált, ragasztott, mintás vagy bevont üveg, csempe és csempe) használná. A készülék gyártója nem vállal felelősséget az ezen a felületen a nem megfelelő használatból eredő károkért, előfordulhat, hogy a készülék nem működik megfelelően.
- A készüléket csak tiszta desztillált vízzel használja, hogy elkerülje a vízkőképződést és a vízsugarak eltömődését. Ne adjon hozzá olyan tisztítószer, amely habzást, elkenődést vagy a vízsugarak eltömődését okozhatja. Ha az ablak szennyezettsége megkívánja, kis mennyiségben jó minőségű, habzásmentes, alacsony alkoholtartalmú ablaktisztítót használhatunk a tisztítókendő vagy az ablakfelület nedvesítésére.
- Óvatosan nedvesítse meg a tisztítókendőt tiszta vízzel. Fordítsa fejjel lefelé a készüléket, és rögzítse rá a tisztítókendőt fehér oldalával lefelé, a szürke tisztító oldalával felfelé. Ha túlságosan megnedvesíti a tisztítókendőt, a készülék megcsúszhat, leeset vagy nem működik megfelelően mozgás közben.

Győződjön meg arról, hogy a tisztítókendő nem takar el egyetlen érzékelőt sem.



- Csatlakoztassa a készülék kábelét a hálózati adapterhez, majd csatlakoztassa a hálózathoz.
- Szereljen fel egy biztonsági huzalt a megfelelő helyre, rögzítéséhez csattal, hosszának beállításával biztosíthatja a készüléket leesés ellen. Ügyeljen arra, hogy a kábel vagy kötél hossza ne korlátozza a készülék mozgását az ablakon.

ELSŐ INDÍTÁS

Csatlakoztassa a készüléket az elektromos hálózathoz, és tisztítás közben ne húzza ki az elektromos hálózathoz. Helyezze a készüléket az ablak közepén lévő üvegre, legalább 11 cm-re annak keretétől.

Nyomja meg néhány másodpercig a gombot a készüléken „1”. Ha a LED folyamatosan kéken kezd világítani, az eszköz megfelelően van felszerelve az ablakra. Válassza ki a tisztítási módot.

AUTOMATIKUS ÜZEMMÓD

Nyomja meg a gombot „1” a készüléken vagy nyomja meg a gombot a távirányítón „3”.

MOZGÁS ÜZEMMÓDOK

- **“Z”** alakú tisztítási mód széles ablakokhoz alkalmas. Ebben az üzemmódban az automatikus vízpermet működik.
- **“N”** alakú tisztítási mód magas ablakokhoz alkalmas. Ebben az üzemmódban az automatikus vízpermet működik.
- **“N/Z”** alakú tisztítási mód egy kombinált üzemmód, amely minden ablakhoz alkalmas. **„N/Z”** tisztítási módban először **„N”** módban indul, majd **„Z”** módban folytatódik. A vízpermet ugyanúgy működik, mint az egyes üzemmódokban.
- A kézi vezérléshez helyezze a készüléket a jobb oldali TESLA logóval ellátott ablakra. Ezután szabályozza a mozgását a távirányító 1, 2 vagy 3 nyilakkal.

TISZTÍTÁS SZÜNETELTETÉSE

Nyomja meg a gombot „1” a készüléken, vagy nyomja meg a gombot a távirányítón „3”.

Áramkimaradás esetén a készülék működésjelzője pirosan villog, a készülék leáll és vészhelyzeti üzemmódba lép. Kapcsolja ki a készüléket, vagy állítsa vissza az áramellátást.

KIKAPCSOLÁS

A készülék a tisztítás után visszatér a kiindulási pontra. Tartsa lenyomva a gombot egy ideig „1”. A készülék abbahagyja a negatív nyomás létrehozását, és kivehető az ablakból.

- Távolítsa el a biztonsági kábelt.
- Kapcsolja ki a készüléket a hálózatról.
- Öntse ki a maradék vizet a készülékből.

A ROBOT ABLAKTISZTÍTÓ VEZÉRLÉSE A TELEFON SEGÍTSÉGÉVEL

- Kapcsolja be a Bluetooth és a Wi-Fi-t a telefonján.
- Telepítse az alkalmazást telefonjára a robot ablaktisztító vezérléséhez, és kövesse a varázslót a csatlakozáshoz.



ANDROID

keressen a „Smart Life” kifejezésre a Google Playen



APPLE

keresse meg a „Smart Life” kifejezést az Apple Store-ban

- Hozzon létre fiókot a "Smart Life" alkalmazásban, és jelentkezzen be.
- Engedélyezze az összes engedélyt, amelyet az alkalmazás kér:
ANDROID - engedélyezze a „Hely” és a „Közeli eszközök” alkalmazásengedélyeket.
APPLE - engedélyezze a „Hely”, „Bluetooth” és „Helyi hálózat” alkalmazásengedélyeket.
- Csatlakoztassa a hálózati adaptert a TESLA robotablaktisztítóhoz. Az 1. vezérlőgomb jelzőfénye folyamatosan kéken világít.
- A "Smart Life" alkalmazásba való bejelentkezés után kattintson a jobb felső sarokban található "+" ikonra >> kattintson az "Eszköz hozzáadása" gombra, ha a TESLA robot ablaktisztítót nem észleli automatikusan az alkalmazás.
- Megjelenik az "Eszközők felfedezése" >> kattintson a "Hozzáadás" gombra, megjelenik a Wi-Fi hálózat, írja be a Wi-Fi hálózat jelszavát (ha még nem található meg automatikusan) >> kattintson a "Tovább" gombra. A robot ablaktisztító megkezdi a párosítást az alkalmazással.
- A sikeres párosítás után egy zöld ikon jelenik meg a név mellett, és a TESLA robot ablaktisztító sikeresen hozzáadásra került az alkalmazáshoz.
- Kattintson a „Kész” gombra.
- Mostantól lehetőség van a TESLA ablakmosó robot egyes funkcióinak vezérlésére az alkalmazás segítségével.

Az operációs rendszer szoftveres összetettsége és a Google/Apple alkalmazásbiztonsági követelményei miatt az alkalmazás funkcióit rendszeresen módosítani kell. Tartsa frissítve telefonja operációs rendszerét a legújabb verzióra. Az alkalmazáshoz Android 10 és újabb operációs rendszer szükséges, ellenkező esetben a működése nem garantálható.

PROBLÉMÁK MEGOLDÁSA AZ ALKALMAZÁSSAL

- Győződjön meg arról, hogy a telefon és a robot ablaktisztító Wi-Fi jellefedettsége elég erős. Először állítsa be a robot ablaktisztítót a Wi-Fi router közelében.
- Győződjön meg arról, hogy a „Helyzet” (GPS) engedélyezve van az okostelefonon, és hogy egy harmadik féltől származó alkalmazás (VPN, víruskereső, tűzfal stb.) nem akadályozza az okostelefonhoz való hozzáférést.
- Próbáljon meg csatlakozni egy másik Wi-Fi útválasztóhoz vagy Wi-Fi Hotspothoz egy másik telefonon, hogy kizárja az internetkapcsolat hibáját.
- Túl sok eszköz csatlakozik a Wi-Fi útválasztóhoz, vagy le van tiltva az új eszköz csatlakoztatásának lehetősége.
- Állítsa vissza a Wi-Fi útválasztót.

Ha nem tudja párosítani a TESLA RoboStar W700 WiFi-t az alkalmazással, húzza ki a TESLA RoboStar W700 WiFi-t a tápegységéből, majd kapcsolja be újra, a „Vezérlőgomb (1)” kéken világít. A távirányítón nyomja meg az „Automatikus tisztítás jobb oldali” gombot 3 másodpercig a Wi-Fi modul alaphelyzetbe állításához, és ismétlje meg az eljárást az eszköz és az alkalmazás párosításához.

Megjegyzés: Győződjön meg arról, hogy a robotablaktisztító jó minőségű és erős Wi-Fi jel hatókörén belül van, hogy töltés közben csatlakozhasson a Wi-Fi hálózathoz. A 2.4 GHz-es frekvencián működő Wi-Fi hálózat és a WPA1 vagy WPA2 biztonság támogatott.

KARBANTARTÁS

FIGYELEM! Rendszeres karbantartást javasolunk a leghatékonyabb tisztítás érdekében. AZ ELÉGTELEN KARBANTARTÁS A KÉSZÜLÉK KÁROSODÁSÁT ÉS A GARANCIA ÉRVÉNYT EREDMÉNYEZHET.

Tisztítás és karbantartás előtt kapcsolja ki a készüléket a gomb nyomva tartásával „1”, majd húzza ki a hálózathoz.

- Fordítsa meg a készüléket, és távolítsa el a tisztítókezelőt. Áztassa meleg vízbe 2 percre, majd mossa le kézzel enyhe mosószerrel, és hagyja teljesen megszáradni, mielőtt újra csatlakoztatná.
- A tisztítókezelő rendszeres mosása meghosszabbítja élettartamát. Ha a tisztítókezelő elhasználódik, vagy már nem illeszkedik megfelelően a tégőzáras területre, cserélje ki egy újra a legjobb tisztítóhatás elérése érdekében.
- Puha, száraz ruhával törölje le a készülék felső fedelét. Törölje le a készülék alját, a ventilátor fedelét és az érzékelő érzékelőket.

A SÍNEK TISZTÍTÁSA

Ha a sínek szennyezettek vagy nedvesek, az ablakon lévő eszköz nem fog megfelelően működni, és a sínek megcsúszhatnak.

Fordítsa meg a készüléket, csatlakoztassa a tápegységet, és nyomja meg a 4-es gombot a távirányítón vagy a Driveway Cleaning gombot az alkalmazásban. A szállítószalagok elkezdnek mozogni, leállíthatja őket a 3 gomb megnyomásával. Mindkét szalagot nedves ruhával tisztítsa meg a portól. A szállítószalagok tisztítása után alaposan szárítsa meg őket, mielőtt újra használná őket.

TECHNIKAI TÁMOGATÁS

Tanácsra van szüksége a TESLA RoboStar W700 WiFi készülék beállításához és üzemeltetéséhez? Lépjen kapcsolatba velünk: www.tesla-electronics.eu.

FOGYÓESZKÖZÖK

A fogyóeszközök megvásárolhatók a hivatalos TESLA eshop.tesla-electronics.eu.

GARANCIA JAVÍTÁS

Garanciális javítással kapcsolatban forduljon ahhoz a kereskedőhöz, ahol a TESLA terméket vásárolta.

GARANCIÁLIS KIZÁRÁSOK

- Ha a készülék vagy annak egy része a szokásos használat miatt elhasználódott. A készülék vagy alkatrészeinek szokásos használatból eredő tipikus elhasználódása például az akkumulátor lemerülése vagy az elem vagy akkumulátor kapacitásának csökkenése a szokásos 6 hónapos élettartam után, a kijelző alkatrészeinek kopása, a készülék, a távirányítók és felületeik mechanikai kopása, a szűrő kopása, a tápkábelek kopása és egyebek.
- A használati útmutatóban felsorolt „Fontos biztonsági előírások” figyelmen kívül hagyása
- A készülék nem rendeltetésszerű használatából eredő elektromechanikus vagy mechanikai sérülése
- Természeti elemek által okozott károk, mint például víz, tűz, statikus elektromosság, túlfeszültség stb.
- Jogosulatlan javítás által okozott károk
- Olvashatatlan készülék sorozatszám

MEGFELELŐSÉGI NYILATKOZAT

Mi, a TESLA Electronics LTD kijelentjük, hogy ez a berendezés megfelel a berendezés típusára vonatkozó szabványok és előírások alapvető követelményeinek és egyéb vonatkozó rendelkezéseinek.



Ez a termék megfelel az Európai Unió követelményeinek.



Ha ez a szimbólum szerepel a terméken, kérjük, érdeklődjön az elektromos és elektronikus termékek helyi szelektív gyűjtési rendszeréről. Kérjük, kövesse a helyi előírásokat, és ne dobja a régi termékeket a normál háztartási hulladék közé. A régi termék megfelelő ártalmatlanítása segít megelőzni a környezetre és az emberi egészségre gyakorolt esetleges negatív következményeket.

A termék fejlesztése és továbbfejlesztése során fenntartjuk a jogot a használati útmutató módosítására. A használati útmutató aktuális verziója mindig megtalálható a www.tesla-electronics.eu oldalon.

A kivitel és a műszaki adatok előzetes értesítés nélkül változhatnak, a nyomtatási hibák jogát fenntartjuk.

Drogi Kliencie,
Dziękujemy za wybranie TESLA RoboStar W700 WiFi.

Przed użyciem tego urządzenia prosimy o uważne zapoznanie się z zasadami bezpiecznego użytkowania i przestrzeganie wszystkich powszechnie obowiązujących zasad bezpieczeństwa.

WAŻNA INFORMACJA DOTYCZĄCA BEZPIECZEŃSTWA

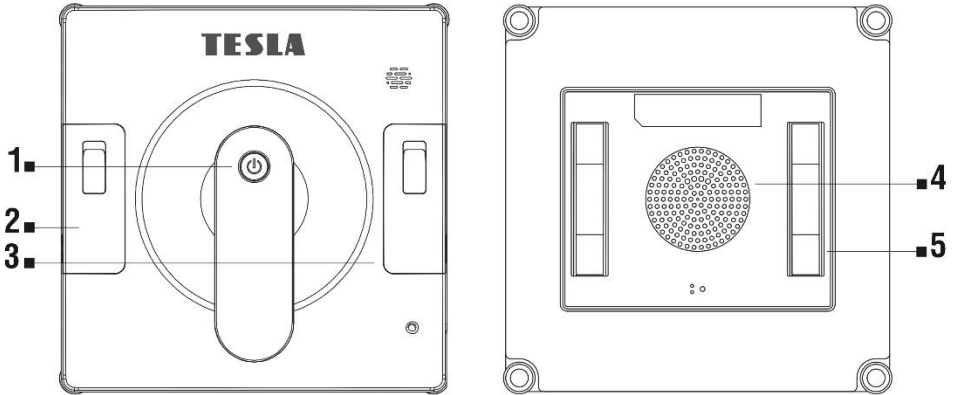
To urządzenie jest złożonym urządzeniem elektromechanicznym, należy zwrócić uwagę na następujące instrukcje:

- Nie używaj urządzenia w bardzo gorącym lub zimnym otoczeniu (poniżej 0°C lub powyżej 40°C).
- Do zbiornika na wodę należy wlewać wyłącznie czystą wodę destylowaną.
- Może być używany do czyszczenia okien zewnętrznych, jeśli jest odpowiednio zabezpieczony, nie wieje, nie pada deszcz ani śnieg.
- Unikaj zachlapania odkurzacza lub jego części wewnętrznych cieczą, która może go uszkodzić.
- Upewnij się, że urządzenie jest podłączone do zasilania, ponieważ urządzenie ma zapasową baterię, która ładuje się podczas użytkowania.
- Nie używaj urządzenia na potłuczonej szybie, na mokrych lub tłustych szybach, na szybach cieńszych niż 5 mm.
- Nie stosować na szybach montowanych poziomo, urządzenie nie będzie działać prawidłowo.
- Nie używaj urządzenia, jeśli nie jest ono mocno przymocowane do szyby lub nosi widoczne ślady uszkodzeń oraz nie zanurzaj urządzenia w wodzie ani innym płynie. Urządzenie nie jest wodoodporne.
- Uważaj, aby nie uszkodzić przewodu zasilającego. Nie ciągnij ani nie przenoś urządzenia za przewód zasilający, nie używaj go jako uchwytu, nie wieszaj przewodu zasilającego przez okno ani nie umieszczaj na nim ciężkich przedmiotów. Przewód zasilający należy trzymać z dala od gorących powierzchni.
- Nie używaj urządzenia z uszkodzonym przewodem zasilającym.
- Nie używaj urządzenia, jeśli działa nieprawidłowo, zostało upuszczone, uszkodzone lub miało kontakt z wodą.
- Jeśli bateria wymaga wymiany, skontaktuj się z serwisem TESLA.
- Używaj tylko oryginalnych akcesoriów przeznaczonych do tego modelu.
- Do ładowania należy używać wyłącznie akcesoriów dostarczonych przez producenta urządzenia. Stosowanie nieoryginalnych akcesoriów może spowodować uszkodzenie urządzenia, porażenie prądem, a nawet pożar.
- Nie dotykaj części podłączonych do sieci elektrycznej mokrymi rękami.
- Nie pozostawiaj urządzenia bez nadzoru w obecności dzieci.
- Nie otwieraj ani nie naprawiaj urządzenia, grozi to porażeniem prądem elektrycznym i utratą gwarancji.
- Trzymaj urządzenie z dala od łatwopalnych i lotnych substancji.
- Producent i importer do Unii Europejskiej nie ponosi odpowiedzialności za szkody spowodowane użytkowaniem urządzenia, takie jak urazy, poparzenia, pożar, urazy, uszkodzenie innych rzeczy itp.

ZAWARTOŚĆ OPAKOWANIA

Sprawdź dokładnie, czy wszystkie dostarczone akcesoria zostały rozpakowane. Zalecamy zachowanie oryginalnego pudełka papierowego, instrukcji obsługi i materiałów pakunkowych w okresie gwarancyjnym.

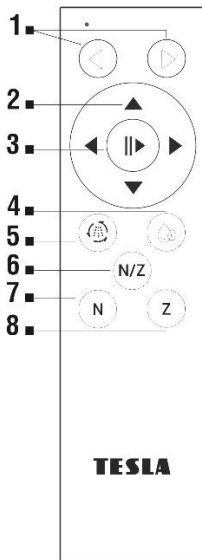
OPIS



- 1 Przycisk sterujący START/PAUZA/STOP
- 2 Zbiornik wodny
- 3 Zbiornik wodny

- 4 Wentylator
- 5 Pas napędowy

PILOT



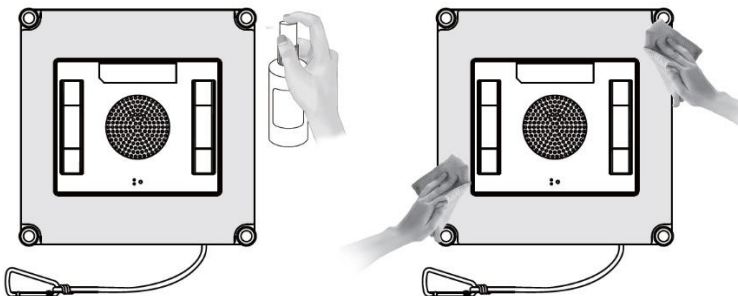
- 1 Automatyczne czyszczenie po lewej stronie/Automatyczne czyszczenie po prawej stronie
- 2 Tryb ręczny - przyciski kierunkowe ruchu
- 3 Rozpocznij/Zatrzymaj czyszczenie/Tryb automatyczny
- 4 Ręczne zraszanie wodą, czyszczenie pasów jezdnych
- 5 Automatyczne rozpylanie wody
- 6 Czyszczenie w trybie „N/Z” (czyszczenie automatyczne)
- 7 Czyszczenie w trybie „N” (góra/dół)
- 8 Czyszczenie w trybie „Z” (prawo/lewo)

WAŻNE OSTRZEŻENIE!

Przed użyciem urządzenia należy zawsze najpierw naładować wewnętrzną baterię zapasową. Jeśli bateria nie jest naładowana, urządzenie może nie działać ze względów bezpieczeństwa. Podczas ładowania czerwona i niebieska dioda LED migają naprzemiennie. Kiedy bateria jest w pełni naładowana, dioda LED będzie świecić na niebiesko przez cały czas.

PRZED PIERWSZYM UŻYCIEM

- **UWAGA!** Urządzenie może czyścić szkło zamontowane pod kątem z obu stron, ale może nie działać prawidłowo; w takim przypadku w pobliżu powinna znajdować się osoba, która pomoże w razie problemu.
- Nie używaj urządzenia na oknie ze szkłem cieńszym niż 5 mm.
- Urządzenie można stosować zarówno w oknach ramowych, jak i bezramowych o wymiarach większych niż 50 x 70 cm.
- Jeśli okno jest zbyt brudne, najpierw wyczyść mały obszar i umieść na nim urządzenie przed rozpoczęciem czyszczenia.
- Upewnij się, że między szkłem a przeszkodami w pokoju (zasłony lub meble) jest odstęp co najmniej 11 cm.
- Przed użyciem na szkło o nierównej powierzchni (szkło matowe, teksturowane, klejone, wzorzyste lub powlekane, płytki i kafelki) prosimy o zapoznanie się z instrukcją czyszczenia producenta. Producent urządzenia nie ponosi odpowiedzialności za uszkodzenia spowodowane niewłaściwym użytkowaniem na tej powierzchni, urządzenie może nie działać prawidłowo.
- Używaj urządzenia wyłącznie z czystą wodą destylowaną, aby uniknąć osadzania się kamienia i zatykania dysz wodnych. Nie dodawać żadnych środków czyszczących, które mogą powodować pienienie, rozmazywanie lub zatykanie dysz wodnych. Jeśli wymaga tego stan zabrudzenia szyby, można niewielką ilością dobrej jakości, niepieniącego się, niskoalkoholowego płynu do mycia szyb zwilżyć ściereczkę lub powierzchnię szyby.
- Delikatnie zwilż ściereczkę czystą wodą. Odwróć urządzenie spodem do góry i przyciśnij do niego ściereczkę do czyszczenia, białą stroną do dołu i szarą stroną do czyszczenia do góry. Jeśli ściereczka do czyszczenia zostanie zbyt mocno zwilżona, urządzenie może się ześlizgnąć, spaść lub nie działać prawidłowo podczas ruchu.
Upewnij się, że ściereczka do czyszczenia nie zakrywa żadnego czujnika.



- Podłącz zasilacz i kabel zasilający, następnie podłącz go do wejścia zasilania (4) i na koniec podłącz zasilacz do sieci.
- Zamontuj linkę zabezpieczającą w odpowiednim miejscu, można ją zabezpieczyć za pomocą

klamry, a także wyregulować jej długość, aby zabezpieczyć urządzenie przed upadkiem. Upewnij się, że długość kabla lub liny nie ogranicza ruchu urządzenia na oknie.

PIERWSZE URUCHOMIENIE

Podłącz urządzenie do sieci i nie odłączaj go od zasilania podczas czyszczenia. Umieść urządzenie na szybie pośrodku okna, co najmniej 11 cm od jego ramy. Naciśnij przycisk „1” na urządzeniu przez kilka sekund. Jeśli dioda LED zacznie świecić światłem ciągłym na niebiesko, oznacza to, że urządzenie jest prawidłowo zamontowane na oknie. Wybierz tryb czyszczenia.

TRYB AUTOMATYCZNY

Naciśnij przycisk „1” na urządzeniu lub naciśnij przycisk na pilocie „3”.

TRYBY RUCHU

- Tryb czyszczenia w kształcie litery „Z” jest odpowiedni do szerokich okien. W tym trybie działa automatyczny zraszacz wody.
- Tryb czyszczenia w kształcie litery „N” jest odpowiedni do wysokich okien. W tym trybie działa automatyczny zraszacz wody.
- Tryb czyszczenia w kształcie „NZ” to tryb łączony odpowiedni dla wszystkich okien. Tryb czyszczenia „NZ”, najpierw rozpocznie się w trybie „N”, a następnie będzie kontynuowany w trybie „Z”. Strumień wody będzie działał tak samo jak w poszczególnych trybach.
- Aby sterować ręcznie, umieść urządzenie na oknie z logo TESLA po prawej stronie. Następnie kontroluj jego ruch za pomocą strzałek kierunkowych 1, 2 lub 3 na pilocie.

WSTRZYMANIE CZYSZCZENIA

Naciśnij przycisk „1” na urządzeniu lub naciśnij przycisk na pilocie „3”. W przypadku zaniku zasilania wskaźnik pracy urządzenia zacznie migać na czerwono, urządzenie zatrzyma się i przejdzie w tryb awaryjny. Wyłącz urządzenie lub przywróć zasilanie.

WYŁĄCZANIE

Po czyszczeniu urządzenie powróci do punktu startowego.

Naciśnij i przytrzymaj przez chwilę przycisk „1”. Urządzenie przestaje wytwarzać podciśnienie i możliwe jest jego usunięcie z okna.

- Usuń linkę zabezpieczającą.
- Wyłącz urządzenie z sieci.
- Wylej pozostałą wodę z urządzenia.

STEROWANIE ROBOTEM DO CZYSZCZENIA OKIEN ZA POMOCĄ TELEFONU

- Włącz Bluetooth i Wi-Fi w telefonie.
- Zainstaluj aplikację na telefonie, aby sterować robotem do czyszczenia okien i postępuj zgodnie z instrukcjami, aby się połączyć.



ANDROID

wyszukaj „Smart Life” w Google Play



APPLE

wyszukaj „Smart Life” w Apple Store

- Załóż konto w aplikacji „Smart Life” i zaloguj się.
- Włącz wszystkie uprawnienia, o które prosi aplikacja:
ANDROID - włącz uprawnienia aplikacji „Lokalizacja” i „Urządzenia w pobliżu”.
APPLE - włącz uprawnienia aplikacji „Lokalizacja”, „Bluetooth” i „Sieć lokalna”.
- Podłącz zasilacz do robota do czyszczenia okien TESLA. Kontrolka przycisku sterującego 1 będzie świecić stałym niebieskim światłem.
- Po zalogowaniu się do aplikacji „Smart Life” kliknij ikonę „+” w prawym górnym rogu >> kliknij „Dodaj urządzenie” w przypadku, gdy robot do czyszczenia okien TESLA nie zostanie automatycznie wykryty przez aplikację.
- Wyświetli się „Wykrywanie urządzeń” >> kliknij „Dodaj”, zostanie wyświetlona sieć Wi-Fi, wprowadź hasło sieci Wi-Fi (jeśli nie zostało już znalezione automatycznie) >> kliknij „Dalej”. Robot do czyszczenia okien TESLA rozpocznie parowanie z aplikacją.
- Po pomyślnym sparowaniu obok nazwy pojawi się zielona ikona, a Twój robot do czyszczenia okien TESLA zostanie pomyślnie dodany do aplikacji.
- Kliknij „Gotowe”.
- Teraz za pomocą aplikacji można sterować wybranymi funkcjami robota do czyszczenia okien TESLA.

Ze względu na złożoność oprogramowania systemu operacyjnego i wymagania Google/Apple dotyczące bezpieczeństwa aplikacji, konieczne jest regularne dostosowywanie funkcji aplikacji. Aktualizuj system operacyjny telefonu do najnowszej wersji. Aplikacja wymaga systemu operacyjnego Android 10 lub nowszego, w przeciwnym razie nie można zagwarantować jej funkcjonalności.

ROZWIĄZYWANIE PROBLEMÓW Z APLIKACJĄ

- Upewnij się, że zasięg sygnału Wi-Fi telefonu i robota do czyszczenia okien jest wystarczająco silny. Najpierw ustaw robota do czyszczenia okien w pobliżu routera Wi-Fi.
- Upewnij się, że w smartfonie włączona jest funkcja „Lokalizacja” (GPS) i że aplikacja innej firmy (VPN, program antywirusowy, zapora ogniowa itp.) nie blokuje dostępu do smartfona.
- Spróbuj połączyć się z innym routerem Wi-Fi lub hotspotem Wi-Fi na innym telefonie, aby wykluczyć błąd połączenia internetowego.
- Masz zbyt wiele urządzeń podłączonych do routera Wi-Fi lub możliwość podłączenia do niego nowego urządzenia jest zablokowana.
- Zresetuj router Wi-Fi.

Jeśli nie możesz sparować TESLA RoboStar W700 WiFi z aplikacją, odłącz TESLA RoboStar W700 WiFi od źródła zasilania, a następnie włącz go ponownie, „Przycisk sterowania (1)” zaświeci się na niebiesko. Na pilocie naciśnij przycisk „Automatyczne czyszczenie w prawo” na 3 sekundy, aby zresetować moduł Wi-Fi i powtórz procedurę, aby sparować urządzenie z aplikacją.

Uwaga: Upewnij się, że robot do czyszczenia okien znajduje się w zasięgu dobrej jakości i silnego sygnału Wi-Fi, aby mógł łączyć się z siecią Wi-Fi podczas ładowania. Obsługiwana jest sieć Wi-Fi działająca na częstotliwości 2.4 GHz i zabezpieczenia WPA1 lub WPA2.

KONSERWACJA

UWAGA! Zalecamy regularną konserwację w celu uzyskania najskuteczniejszego czyszczenia.

NIEWYSTARCZAJĄCA KONSERWACJA MOŻE SPOWODOWAĆ USZKODZENIE URZĄDZENIA I UTRATĘ GWARANCJI.

Przed przystąpieniem do czyszczenia i konserwacji należy wyłączyć urządzenie przytrzymując przycisk „1” a następnie odłączyć je również od sieci elektrycznej.

- Odwróć urządzenie i zdejmij ściereczkę do czyszczenia. Namocz go w ciepłej wodzie przez 2 minuty, a następnie umyj ręcznie łagodnym detergentem i pozostaw do całkowitego wyschnięcia przed ponownym podłączeniem.
- Regularne pranie ściereczki do czyszczenia przedłuży jej żywotność. Jeśli ściereczka do czyszczenia zużyje się lub nie będzie już dobrze pasować w obszarze rzepu, wymień ją na nową, aby uzyskać najlepszy efekt czyszczenia.
- Wytrzyj górną pokrywę urządzenia miękką, suchą ściereczką. Przetrzyj spód urządzenia, osłonę wentylatora i czujniki wykrywania krawędzi.

CZYSZCZENIE PASÓW JEZDNYCH

Jeżeli pasy są brudne lub mokre, urządzenie na szybie nie będzie działać prawidłowo i pasy mogą się ślizgać. Odwróć urządzenie, podłącz zasilanie i naciśnij przycisk 4 na pilocie lub przycisk Mycie pasow w aplikacji. Pasy jezdne zaczną się poruszać, możesz je zatrzymać, naciskając przycisk 3. Oczyszczyć oba pasy z kurzu wilgotną szmatką. Po wyczyszczeniu pasow należy je dokładnie wysuszyć przed ponownym użyciem.

WSPARCIE TECHNICZNE

Potrzebujesz porady dotyczącej konfiguracji i obsługi urządzenia TESLA RoboStar W700 WiFi? Skontaktuj się z nami: www.tesla-electronics.eu.

MATERIAŁY EKSPLOATACYJNE

Materiały eksploatacyjne można kupić w oficjalnym sklepie TESLA eshop.tesla-electronics.eu.

NAPRAWA GWARANCYJNA

W celu naprawy gwarancyjnej skontaktuj się ze sprzedawcą, u którego zakupiłeś produkt TESLA.

WYŁĄCZENIA GWARANCJI

- Jeśli urządzenie lub jego część zużyły się w wyniku normalnego użytkowania. Typowe zużycie urządzenia lub jego części wynikające z normalnego użytkowania obejmuje np. rozładowanie baterii lub zmniejszenie pojemności baterii lub akumulatora po zwykłym okresie użytkowania wynoszącym 6 miesięcy, zużycie elementów wyświetlacza urządzenia, mechaniczne zużycie pilotów i ich powierzchni, zużycie filtra, zużycie przewodów zasilających i inne.
- Nieprzestrzeganie „Ważnych wskazówek dotyczących bezpieczeństwa” zawartych w instrukcji obsługi.
- Elektromechanicznych lub mechanicznych uszkodzeń urządzenia spowodowanych niewłaściwym użytkowaniem.
- Uszkodzeń spowodowanych przez czynniki naturalne, takie jak woda, ogień, elektryczność statyczna, przepięcie itp.
- Uszkodzenia spowodowane nieautoryzowaną naprawą.
- Nieczytelny numer seryjny urządzenia.

DEKLARACJA ZGODNOŚCI

My, TESLA Electronics LTD, oświadczamy, że to urządzenie jest zgodne z podstawowymi wymaganiami i innymi odpowiednimi postanowieniami norm i przepisów właściwych dla typu sprzętu.



Produkt ten spełnia wymagania Unii Europejskiej.



Jeśli ten symbol jest dołączony do produktu, zapytaj o lokalny system oddzielnej zbiórki produktów elektrycznych i elektronicznych. Należy przestrzegać lokalnych przepisów i nie wyrzucać zużytych produktów wraz z normalnymi odpadami domowymi. Właściwa utylizacja starego produktu pomaga zapobiegać potencjalnym negatywnym konsekwencjom dla środowiska i zdrowia ludzi.

W miarę rozwoju i udoskonalania produktu zastrzegamy sobie prawo do wprowadzania zmian w instrukcji obsługi. Aktualną wersję niniejszej instrukcji obsługi można zawsze znaleźć na stronie www.tesla-electronics.eu.

Projekt i specyfikacje mogą ulec zmianie bez powiadomienia, błędy drukarskie zastrzeżone.

Stimate client,
Vă mulțumim că ați ales TESLA RoboStar W700 WiFi.

Înainte de a utiliza acest dispozitiv, vă rugăm să citiți cu atenție regulile de utilizare în siguranță și să respectați toate regulile comune de siguranță.

NOTĂ IMPORTANTĂ DE SIGURANȚĂ

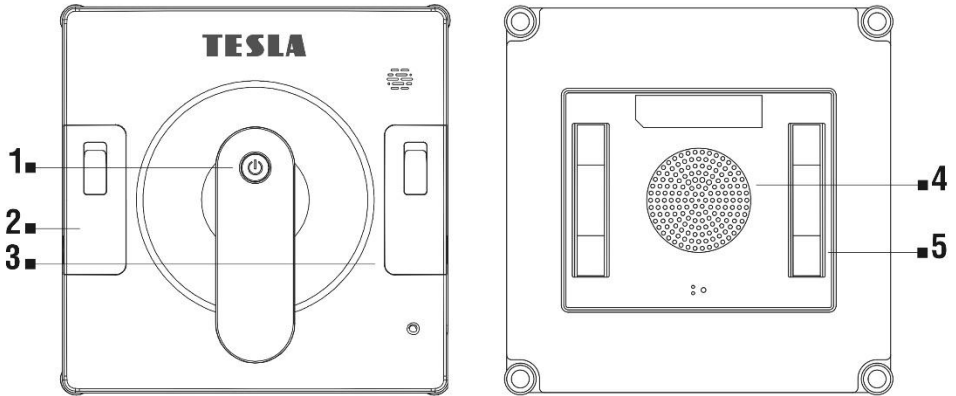
Acest dispozitiv este un dispozitiv electromecanic complex, vă rugăm să acordați atenție următoarelor instrucțiuni:

- Nu utilizați dispozitivul în medii extrem de calde sau reci (sub 0°C sau peste 40°C).
- Turnați doar apă distilată pură în rezervorul de apă.
- Poate fi folosit pentru curățarea geamurilor exterioare dacă este bine asigurat, nu bate vânt, ploaie sau ninge.
- Evitați stropirea aspiratorului sau a părților sale interne cu lichid care l-ar putea deteriora.
- Asigurați-vă că dispozitivul este conectat la alimentare, deoarece dispozitivul are o baterie de rezervă care se încarcă în timpul utilizării.
- Nu folosiți aparatul pe geamuri sparte, pe geamuri umede sau grase, pe o fereastră cu sticlă mai subțire de 5 mm.
- Nu utilizați pe sticlă montată orizontal, dispozitivul nu va funcționa corect.
- Nu utilizați dispozitivul dacă nu este atașat ferm de sticlă sau are semne vizibile de deteriorare și nu scufundați dispozitivul în apă sau în orice alt lichid. Aparatul nu este impermeabil.
- Aveți grijă să nu deteriorați cablul de alimentare. Nu trageți și nu transportați dispozitivul de cablul de alimentare, nu îl utilizați ca mâner, nu agățați cablul de alimentare printr-o fereastră și nu așezați greutatea mare pe cablul de alimentare. Țineți cablul de alimentare departe de suprafețele fierbinți.
- Nu utilizați dispozitivul cu un cablu de alimentare deteriorat.
- Nu utilizați dispozitivul dacă funcționează defectuos, a fost scăpat, deteriorat sau a intrat în contact cu apa.
- Dacă bateria trebuie înlocuită, contactați Service-ul TESLA.
- Utilizați numai accesoriile originale destinate acestui model.
- Utilizați numai accesoriile furnizate de producătorul dispozitivului pentru încărcare. Utilizarea accesoriilor neoriginale poate duce la deteriorarea dispozitivului, electrocutare sau chiar incendiu.
- Nu atingeți piesele care sunt conectate la rețea atunci când aveți mâinile ude.
- Nu lăsați dispozitivul nesupravegheat în prezența copiilor.
- Nu deschideți și nu reparați dispozitivul, riscând șoc electric și anulați garanția.
- Țineți aparatul departe de substanțe inflamabile și volatile.
- Producătorul și importatorul în Uniunea Europeană nu este responsabil pentru daunele cauzate de funcționarea dispozitivului, cum ar fi răni, opăririi, incendiul, răni, deteriorarea altor lucruri etc.

CONȚINUTUL PACEI

Verificați cu atenție dacă ați despachetat toate accesoriile furnizate, vă recomandăm să păstrați cutia originală de hârtie, manualul de utilizare și materialul de ambalare în perioada de garanție.

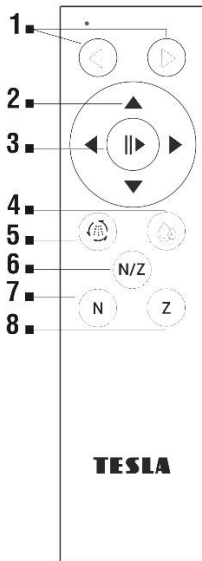
DESCRIERE



- 1 Buton de control START/PAUSE/STOP
- 2 Rezervor de apă
- 3 Rezervor de apă

- 4 Ventilator
- 5 Curea de transmisie

TELECOMANDĂ



- 1 Curățare automată în stânga/Curățare automată în dreapta
- 2 Mod manual - butoane de mișcare direcțională
- 3 Pornire/Oprire curățare/Mod automat
- 4 Pulverizare manuală cu apă, Curățarea curelelor de transmisie
- 5 Pulverizare automată cu apă
- 6 Curățare în modul „N/Z” (curățare automată)
- 7 Curățare în modul „N” (sus/jos)
- 8 Curățare în modul „Z” (dreapta/stânga)

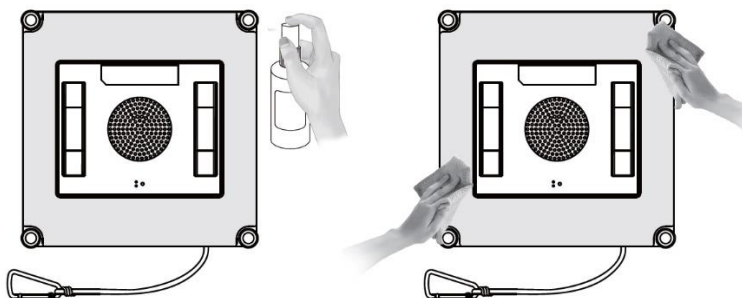
AVERTISMENT IMPORTANT!

Încărcați întotdeauna bateria de rezervă internă înainte de a utiliza dispozitivul. Dacă bateria nu este încărcată, este posibil ca dispozitivul să nu funcționeze din motive de siguranță. În timpul încărcării, LED-ul roșu și albastru clipește alternativ. Când bateria este complet încărcată, LED-ul va fi permanent albastru.

ÎNAINTE DE PRIMA UTILIZARE

- **ATENȚIE!** Dispozitivul poate curăța sticla montată în unghi din ambele părți, dar este posibil să nu funcționeze corect; în acest caz, ar trebui să existe o persoană în apropiere care să ajute în cazul unei probleme.
- Nu utilizați dispozitivul pe o fereastră cu sticlă mai subțire de 5 mm.
- Dispozitivul poate fi folosit atât pe ferestre cu rama cât și pe ferestre fără rama care sunt mai mari de 50 x 70 cm.
- Dacă geamul este prea murdar, curățați mai întâi o zonă mică și așezați dispozitivul pe ea înainte de a începe curățarea.
- Asigurați-vă că există un spațiu de cel puțin 11 cm între sticlă și obstacolele din cameră (draperii sau mobilier).
- Vă rugăm să citiți instrucțiunile de curățare ale producătorului înainte de a utiliza pe sticlă cu o suprafață neuniformă (sticlă mată, texturată, lipită, modelată sau acoperită, gresie și plăci). Producătorul dispozitivului nu este responsabil pentru daunele cauzate de utilizarea necorespunzătoare pe această suprafață, este posibil ca dispozitivul să nu funcționeze corect.
- Utilizați aparatul numai cu apă distilată pură pentru a evita depunerile de calcar și înfundarea jeturilor de apă. Nu adăugați agenți de curățare care pot provoca spuma, pete sau înfundarea jeturilor de apă. Dacă starea de murdărie a ferestrei impune, puteți folosi o cantitate mică de soluție de curățare a geamurilor, fără spumă și cu conținut scăzut de alcool, pentru a umezi cârpa de curățat sau suprafața ferestrei.
- Umeziți ușor cârpa de curățare cu apă curată. Întoarceți dispozitivul cu susul în jos și atașați cârpa de curățare la el, cu partea albă în jos și cu partea gri de curățare în sus. Dacă udați prea mult cârpa de curățare, dispozitivul poate aluneca, cădea sau nu funcționează corect când se deplasează.

Asigurați-vă că cârpa de curățare nu acoperă niciun senzor.



- Conectați cablul de la aparat la adaptorul de alimentare, apoi conectați-l la rețea.
- Instalați un fir de siguranță într-un loc potrivit, puteți folosi o cataramă pentru a-l fixa și reglați lungimea acestuia pentru a asigura dispozitivul împotriva căderii. Asigurați-vă că lungimea

cablului sau a frânghiei nu restricționează mișcarea dispozitivului pe geam.

PRIMA LANSAREA

Conectați dispozitivul la rețea și nu-l deconectați de la sursa de alimentare în timpul curățării. Așezați dispozitivul pe geamul din mijlocul ferestrei, la cel puțin 11 cm de rama acestuia. Apăsăți butonul de pe dispozitiv „1” timp de câteva secunde. Dacă LED-ul începe să lumineze permanent albastru, dispozitivul este instalat corect pe fereastră. Selectați modul de curățare.

MOD AUTOMAT

Apăsăți butonul „1” de pe dispozitiv sau apăsați butonul de pe telecomandă „3”.

MODURI DE MIȘCARE

- Modul de curățare în formă de „Z” este potrivit pentru ferestre largi. În acest mod, pulverizarea automată cu apă va fi funcțională.
- Modul de curățare în formă de „N” este potrivit pentru ferestre înalte. În acest mod, pulverizarea automată cu apă va fi funcțională.
- Modul de curățare în formă de „N/Z” este un mod combinat potrivit pentru toate ferestrele. Modul de curățare „N/Z”, va porni mai întâi în modul „N” și apoi va continua în modul „Z”. Pulverizarea cu apă va funcționa la fel ca în modurile individuale.
- Pentru control manual, așezați dispozitivul pe fereastra cu sigla TESLA în dreapta. Apoi controlați mișcarea acestuia cu săgețile direcționale 1, 2 sau 3 de pe telecomandă.

PAUZĂ CURĂȚARE

Apăsăți butonul „1” de pe dispozitiv sau apăsați butonul de pe telecomandă „3”. În cazul unei pene de curent, indicatorul de funcționare al dispozitivului va clipi în roșu, dispozitivul se va opri și va intra în modul de urgență. Opriți dispozitivul sau restabiliți alimentarea.

OPRIRE

Dispozitivul va reveni la punctul de pornire după curățare. Apăsăți și mențineți apăsat butonul „1” pentru un timp. Dispozitivul încetează să creeze presiune negativă și este posibil să-l scoateți din fereastră.

- Scoateți cablul de siguranță.
- Opriți dispozitivul de la rețea.
- Turnați apa rămasă din dispozitiv.

CONTROLUL ROBOTULUI DE CURĂȚAT GEAMURI FOLOSIND TELEFONUL

- Activați Bluetooth și Wi-Fi pe telefon.
- Instalați aplicația pe telefon pentru a controla dispozitivul de curățare a geamurilor robot și urmați expertul pentru a vă conecta.



ANDROID

căutați „Smart Life” pe Google Play



APPLE

caută „Smart Life” în Apple Store

- Creează-ți contul în aplicația „Smart Life” și conectează-te.
- Activați toate permisiunile pe care aplicația le solicită:
ANDROID - activați permisiunile aplicației „Locație” și „Dispozitive din apropiere”.
APPLE - activați permisiunile aplicației „Locație”, „Bluetooth” și „Rețea locală”.
- Conectați adaptorul de alimentare la robotul de curățat geamuri TESLA. Lumina butonului de control 1 va fi albastru constant.
- După conectarea la aplicația „Smart Life”, faceți clic pe pictograma „+” din dreapta sus >> faceți clic pe „Adăugați dispozitiv” în cazul în care robotul de curățare a geamurilor TESLA nu este detectat automat de aplicație.
- Se va afișa „Descoperirea dispozitivelor” >> faceți clic pe „Adăugați”, va fi afișată rețeaua Wi-Fi, introduceți parola rețelei Wi-Fi (dacă nu este deja găsită automat) >> faceți clic pe „Următorul”. Robotul de curățare a geamurilor va începe să se asocieze cu aplicația.
- După asocierea cu succes, o pictogramă verde va apărea lângă nume și dispozitivul dvs. de curățare robotizat TESLA pentru geamuri este adăugat cu succes la aplicație.
- Faceți clic pe „Terminat”.
- Acum este posibil să controlați funcțiile selectate ale robotului de curățare a geamurilor TESLA cu ajutorul aplicației.

Ca parte a complexității software a sistemului de operare și a cerințelor Google/Apple pentru securitatea aplicației, este necesar să se adapteze în mod regulat funcțiile aplicației. Păstrați sistemul de operare al telefonului dvs. actualizat la cea mai recentă versiune. Aplicația necesită sistemul de operare Android 10 și o versiune ulterioară, altfel funcționalitatea acestuia nu poate fi garantată.

REZOLVAREA PROBLEMELOR CU APLICAȚIA

- Asigurați-vă că acoperirea semnalului Wi-Fi pentru telefonul dvs. și pentru curățarea geamurilor robotizate este suficient de puternică. Mai întâi, configurați robotul de curățare a geamurilor lângă routerul dvs. Wi-Fi.
- Asigurați-vă că „Locația” (GPS) este activată pe smartphone-ul dvs. și că o aplicație terță parte (VPN, antivirus, firewall etc.) nu blochează accesul la smartphone.
- Încercați să vă conectați la alt router Wi-Fi sau hotspot Wi-Fi pe alt telefon pentru a exclude o eroare din partea conexiunii dvs. la internet.
- Aveți prea multe dispozitive conectate la routerul dvs. Wi-Fi sau abilitatea de a conecta un dispozitiv nou la acesta este blocată.

- Resetați routerul Wi-Fi.

Dacă nu puteți asocia TESLA RoboStar W700 WiFi cu aplicația, deconectați TESLA RoboStar W700 WiFi de la sursa de alimentare, apoi porniți-l din nou, „Butonul de control (1)” se va aprinde în albastru. Pe telecomandă, apăsați butonul „Automatic cleaning right” timp de 3 secunde pentru a reseta modulul Wi-Fi și repetați procedura pentru a asocia dispozitivul cu aplicația.

Notă: Asigurați-vă că robotul de curățare a geamurilor se află în raza de acțiune a unui semnal Wi-Fi de bună calitate și puternic, astfel încât să se poată conecta la o rețea Wi-Fi în timpul încărcării. Este acceptată o rețea Wi-Fi care funcționează la o frecvență de 2.4 GHz și securitate WPA1 sau WPA2.
ATENȚIE

LA ÎNTREȚINERE!

Vă recomandăm întreținerea regulată pentru o curățare cât mai eficientă.

ÎNTREȚINEREA INSUFICIENTĂ POATE REZULTA LA DETERMINAREA DISPOZITIVULUI ȘI LA ANULAREA GARANȚIEI.

Înainte de a efectua curățarea și întreținerea, opriți dispozitivul ținând apăsat butonul „1” și apoi deconectați-l de la rețea.

- Întoarceți dispozitivul și scoateți cârpa de curățare. Înmuiați -l în apă caldă timp de 2 minute, apoi spălați-l manual cu un detergent ușor și lăsați -l să se usuce complet înainte de a reconecta.
- Spălarea regulată a cârpei de curățare îi va prelungi durata de viață. Dacă cârpa de curățare se uzează sau nu se mai potrivește corect în zona Velcro, înlocuiți-o cu una nouă pentru a obține cel mai bun efect de curățare.
- Ștergeți capacul superior al dispozitivului cu o cârpă moale și uscată. Ștergeți partea inferioară a dispozitivului, capacul ventilatorului și senzorii de detectare a marginilor.

CURĂȚAREA CURELELOR DE TRANSMISIE

Dacă șenile sunt murdare sau umede, dispozitivul de pe geam nu va funcționa corect și șenile pot aluneca. Întoarceți dispozitivul, conectați sursa de alimentare și apăsați butonul 4 de pe telecomandă sau butonul de curățare a drumului din aplicație. Benzile transportoare vor începe să se miște, le puteți opri apăsând butonul 3. Curățați ambele benzi de praf cu o cârpă umedă. După curățarea benzilor transportoare, uscați-le bine înainte de a le folosi din nou.

SUPORT TEHNIC

Aveți nevoie de consiliere cu privire la configurarea și operarea aparatului TESLA RoboStar W700 WiFi? Contactați-ne: www.tesla-electronics.eu.

CONSUMABILE

Consumabilele pot fi achiziționate în eshop-ul oficial TESLA eshop.tesla-electronics.eu.

REPARAȚIE GARANȚIE

Pentru reparații în garanție, contactați dealerul de la care ați achiziționat produsul TESLA.

EXCLUDERI DE GARANȚIE

- Dacă dispozitivul sau o parte a acestuia s-a uzat din cauza utilizării normale. Uzura tipică a dispozitivului sau a pieselor sale din cauza utilizării normale include, de exemplu, descărcarea bateriei sau reducerea capacității bateriei sau acumulatorului după durata de viață obișnuită de 6 luni, uzura părților afișajului dispozitivul, uzura mecanică a telecomenzilor și a suprafețelor acestora, uzura filtrului, uzura cablurilor de alimentare și altele.
- Nerespectarea „Instrucțiunilor importante de siguranță” enumerate în manualul de utilizare .
- Deteriorări electromecanice sau mecanice ale dispozitivului cauzate de utilizarea necorespunzătoare.
- Daune cauzate de elemente naturale precum apa, incendiu, electricitate statica, supratensiune etc.
- Daune cauzate de reparații neautorizate.
- Numărul de serie al dispozitivului care nu poate fi citit .

DECLARAȚIE DE CONFORMITATE

Noi, TESLA Electronics LTD, declarăm că acest echipament este în conformitate cu cerințele esențiale și cu alte prevederi relevante ale standardelor și reglementărilor relevante pentru tipul de echipament.



Acest produs îndeplinește cerințele Uniunii Europene.



Dacă acest simbol este atașat produsului, vă rugăm să întrebați despre sistemul dvs. local de colectare separată pentru produse electrice și electronice. Vă rugăm să respectați reglementările locale și să nu aruncați produsele vechi la gunoiul menajer normal. Eliminarea corectă a vechiului produs ajută la prevenirea potențialelor consecințe negative asupra mediului și sănătății umane.

Pe măsură ce produsul este dezvoltat și îmbunătățit, ne rezervăm dreptul de a modifica manualul de utilizare. Puteți găsi întotdeauna versiunea actuală a acestui manual de utilizare la www.tesla-electronics.eu.

Designul și specificațiile pot fi modificate fără notificare, erorile de tipărire fiind rezervate.

Vážený zákazník,
dakujeme, že ste si vybral TESLA RoboStar W700 WiFi.

Pred použitím tohto zariadenia si prosím dôkladne prečítajte pravidlá bezpečného používania a dodržujte všetky bežné bezpečnostné pravidlá.

DÔLEŽITÉ BEZPEČNOSTNÉ UPOZORNENIA

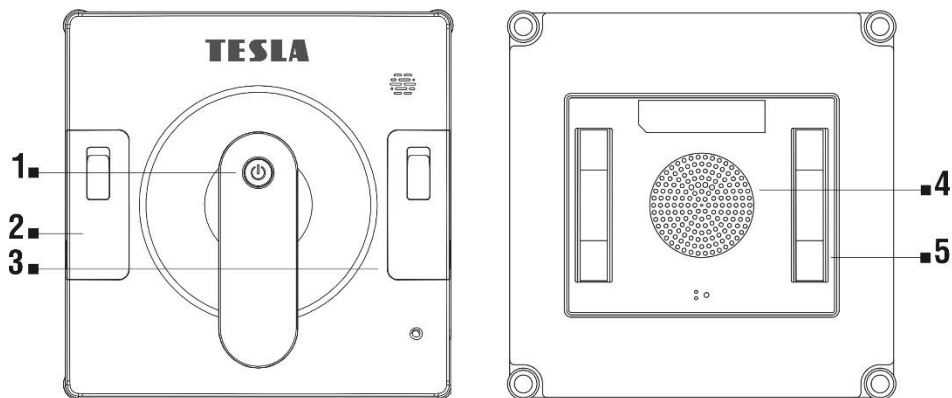
Tento prístroj je zložitý elektromechanické zariadenie, venujte prosím pozornosť týmto pokynom:

- Nepoužívajte zariadenie v extrémne horúcom alebo chladnom prostredí (pod 0°C alebo nad 40°C).
- Do zásobníka na vodu nalievajte iba čistú destilovanú vodu.
- Môže byť použitý na čistenie vonkajších okien, ak je správne zabezpečený, nie je veterno, neprší alebo nesneží.
- Zabráňte postriekaniu vysávača alebo jeho vnútorných častí tekutinou, ktorá by ho mohla poškodiť.
- Uistite sa, že je zariadenie pripojené k napájaniu, pretože zariadenie má záložnú batériu, ktorá sa nabíja počas používania.
- Nepoužívajte zariadenie na prasknutom skle, na mokrých alebo mastných oknách, na okne so sklom tenším ako 5 mm.
- Nepoužívajte na vodorovne namontovanom skle, zariadenie nebude pracovať správne.
- Nepoužívajte zariadenie, pokiaľ nie je pevne pripevnené ku sklu alebo má viditeľné známky poškodenia a nedávajte zariadenie do vody alebo inej kvapaliny. Zariadenie nie je vodotesné.
- Dajte pozor, aby ste nepoškodili napájací kábel. Neťahajte ani neprenášajte zariadenie za napájací kábel, nepoužívajte ho ako držadlo, neprívierajte napájací kábel oknom ani na napájací kábel nekladte ťažké závažia. Udržujte napájací kábel mimo horúcich povrchov.
- Nepoužívajte zariadenie s poškodeným napájacím káblom.
- Nepoužívajte zariadenie, pokiaľ nefunguje správne, spadlo, je poškodené alebo prišlo do kontaktu s vodou.
- Pokiaľ je nutné vymeniť batériu, kontaktujte servisné oddelenie TESLA.
- Používajte iba originálne príslušenstvo, ktoré je určené k tomuto modelu.
- Na nabíjanie používajte iba príslušenstvo dodávané výrobcom zariadenia. Použitie neoriginálneho príslušenstva môže viesť k poškodeniu zariadenia, zásahu elektrickým prúdom alebo aj požiaru.
- Nedotýkajte sa častí, ktoré sú pripojené do elektrickej siete, ak máte mokré ruky.
- Nenechávajte zariadenie bez dozoru v prítomnosti detí.
- Neotvárajte a neopravujte zariadenie, vystavujete sa tak nebezpečenstvu poranenia elektrickým prúdom a strate záruky.
- Uchovávajte zariadenie z dosahu horľavých a prchavých látok.
- Výrobca a dovozca do Európskej Únie nezodpovedá za škody spôsobené prevádzkou prístroja ako napr. poranenia, obarenia, požiar, zranenia, znehodnotenia ďalších vecí a pod.

OBSAH BALENIA

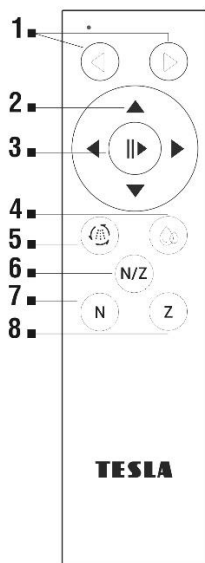
Skontrolujte starostlivo, že ste vybalili všetko dodávané príslušenstvo, odporúčame vám ponechať si počas záručnej doby originálnu papierovú škatuľu, užívateľský manuál a baliaci materiál.

POPIS



- | | | | |
|---|-------------------------------------|---|--------------|
| 1 | Ovládacie tlačidlo ŠTART/PAUZA/STOP | 4 | Ventilátor |
| 2 | Zásobník na vodu | 5 | Pojzdový pás |
| 3 | Zásobník na vodu | | |

DIALKOVÉ OVLÁDANIE



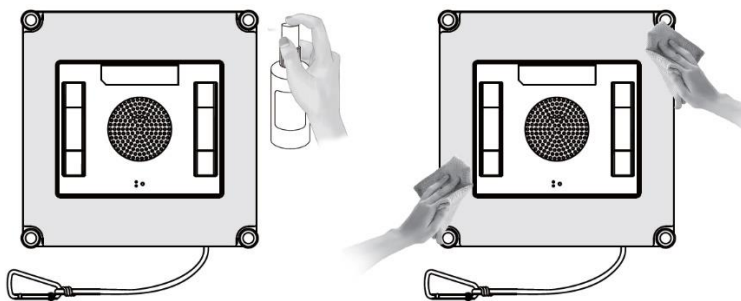
- | | |
|---|---|
| 1 | Automatické čistenie zľava/Automatické čistenie sprava |
| 2 | Ručný režim - smerové tlačidlá pohybu |
| 3 | Spustenie/Zastavenie čistenia/Automatický režim |
| 4 | Manuálne rozprašovanie vody, Čistenie pojezdových pásov |
| 5 | Automatické rozprašovanie vody |
| 6 | Čistenie v režime „N/Z“ (automatické čistenie) |
| 7 | Čistenie v režime „N“ (hore/dole) |
| 8 | Čistenie v režime „Z“ (vpravo/vľavo) |

DÔLEŽITÉ UPOZORNENIE!

Pred použitím zariadenia vždy najskôr dobite vnútornú záložnú batériu. Pokiaľ nebude batéria nabitá, nemusí zariadenie z bezpečnostných dôvodov pracovať. Počas nabíjania striedavo bliká červená a modrá LED dióda. Po úplnom nabití batérie bude LED dióda svietiť trvalo modrou farbou.

PRED PRVÝM POUŽITÍM

- **POZOR!** Zariadenie dokáže čistiť sklo namontované pod uhlom z oboch strán, ale nemusí fungovať správne; v takom prípade by mala byť v blízkosti osoba, ktorá by pomohla v prípade problému.
- Nepoužívajte zariadenie na okne so sklom tenším ako 5 mm.
- Zariadenie je možné použiť na rámové aj bezrámové okná, ktoré sú väčšie ako 50 x 70 cm.
- Pokiaľ je okno príliš špinavé, očistite najskôr malú časť a na túto umiestnite zariadenie pred spustením čistenia.
- Uistite sa, že je medzi sklom a prekážkami v miestnosti medzera minimálne 11 cm (záclony alebo nábytok).
- Pred použitím na skle s nerovným povrchom (matné, textúrované, s polepom, vzorované alebo potiahnuté sklo, obklady a dlažba) si prosím prečítajte pokyny na čistenie jeho výrobcu. Výrobca zariadenia nezodpovedá za škody spôsobené nesprávnym použitím na tomto povrchu, zariadenie nemusí pracovať správne.
- Zariadenie používajte iba s čistou destilovanou vodou, aby nedošlo k vytváraniu vodného kameňa a upchatiu vodných trysiek. Nepridávajte žiadne čistiace prostriedky, ktoré môžu spôsobiť napenenie, šmuhy alebo zanesenie vodných trysiek. Pokiaľ to stav znečistenia okna vyžaduje, môžete použiť na navlhčenie čistiacej tkaniny alebo plochy okna malé množstvo kvalitného, nepenivého prostriedku s nízkym obsahom alkoholu na umývanie okien.
- Jemne navlhčite čistiacu utierku čistou vodou. Obráťte zariadenie spodnou stranou hore a pripievte naň čistiacu utierku, bielu časť dole a šedú čistiacu časť hore. Pokiaľ čistiacu utierku navlhčíte príliš, môže zariadenie pri pohybe kĺzať, spadnúť alebo nebude správne fungovať. **Uistite sa, že čistiaca utierka nezakrýva žiadny senzor.**



- Prepojte kábel zo spotrebiča s napájacím adaptérom, ktorý potom pripojte k elektrickej sieti.
- Nainštalujte na vhodné miesto bezpečnostné lanko, na zaistenie môžete použiť pracku a prispôbte jeho dĺžku na zaistenie zariadenia proti pádu. Uistite sa, že dĺžka kábla ani lana neobmedzuje pohyb zariadenia na okne.

PRVÉ SPUSTENIE

Pripojte zariadenie k elektrickej sieti a neodpájajte ho od napájania počas čistenia. Priložte zariadenie na sklo doprostred okna, minimálne 11 cm od jeho rámu. Stlačte na zariadení tlačidlo „1“ na niekoľko sekúnd. Pokiaľ LED dióda začne svietiť trvalo modrou farbou je zariadenie správne nainštalované na okno. Zvoľte režim čistenia.

AUTOMATICKÝ REŽIM

Stlačte na zariadení tlačidlo „1“ alebo stlačte na diaľkovom ovládaní tlačidlo „3“.

REŽIMY POHYBU

- Režim čistenia v tvare „Z“ je vhodný pre široké okná. V tomto režime bude funkčné automatické rozprašovanie vody.
- Režim čistenia v tvare „N“ je vhodný pre vysoké okná. V tomto režime bude funkčné automatické rozprašovanie vody.
- Režim čistenia v tvare „NZ“ je kombinovaný režim vhodný pre všetky okná. Režim čistenia „NZ“, začne najskôr v režime „N“ a potom bude pokračovať v režime „Z“. Rozprašovanie vody bude fungovať rovnako ako v jednotlivých režimoch.
- Pre ručné ovládanie umiestnite zariadenie na okne s logom TESLA napravo. Jeho pohyb potom kontrolujte smerovými šípkami 1, 2 alebo 3 na diaľkovom ovládaní.

POZASTAVENIE ČISTENIA

Stlačte na zariadení tlačidlo „1“ alebo stlačte na diaľkovom ovládaní tlačidlo „3“. V prípade výpadku napájania bude indikátor prevádzky zariadenia blikať červeno, zariadenie sa zastaví a prepne sa do núdzového režimu. Vypnite zariadenie alebo obnovte napájanie.

VYPNUTIE

Zariadenie sa po dokončení čistenia vráti na miesto spustenia čistenia. Stlačte a chvíľu pridržte tlačidlo „1“. Zariadenie prestane vytvárať podtlak a je možné ho z okna sňať.

- Odstráňte bezpečnostné lanko.
- Vypnite zariadenie z elektrickej siete.
- Vylejte zvyškovú vodu zo zariadenia.

OVLÁDANIE ROBOTICKÉHO ČISTIČA OKIEN S POMOCOU TELEFÓNU

- Zapnite Bluetooth a Wi-Fi vo svojom telefóne.
- Nainštalujte si do svojho telefónu aplikáciu na ovládanie robotického čističa okien a nasledujte sprievodcu pre prepojenie.



ANDROID

vyhľadajte v Google Play aplikáciu „Smart Life“



APPLE

vyhľadajte v Apple Store aplikáciu „Smart Life“

- Vytvorte si svoj účet v aplikácii „Smart Life“ a prihláste sa.
- Povoľte všetky oprávnenia, ktoré aplikácia požaduje:
ANDROID - povoľte oprávnenia aplikácie „Poloha“ a „Zariadenie v okolí“.
APPLE - povoľte oprávnenia aplikácie „Poloha“, „Bluetooth“ a „Miestna sieť“.
- Pripojte napájací adaptér do robotického čističa okien TESLA, kontrolka ovládacieho tlačidla 1 bude svietiť trvalo modro.
- Po prihlásení do aplikácie „Smart Life“ kliknite na ikonu „+“ vpravo hore >> kliknite na „Add Device“ v prípade, že robotický čistič okien TESLA nebude automaticky detekovaný aplikáciou.
- Zobrazia sa nájdené zariadenia „Discovering devices“ >> kliknite na „Add“, zobrazí sa Wi-Fi sieť, zadajte heslo do Wi-Fi siete (ak už nie je nájdené automaticky) >> kliknite na „Ďalej“. Robotický čistič okien TESLA sa začne párovať s aplikáciou.
- Po úspešnom spárovaní sa zobrazí pri názve zelená ikona a váš robotický čistič okien TESLA je úspešne pridaný do aplikácie.
- Kliknite na „Dokončené“.
- Teraz je možné ovládať vybrané funkcie robotického čističa okien TESLA s pomocou aplikácie.

V rámci softvérovej náročnosti operačného systému a požiadaviek spoločnosti Google/Apple na zabezpečenie aplikácií, je nutné pravidelne prispôbovať aj funkcie aplikácie. Udržujte operačný systém vášho telefónu aktualizovaný na najnovšiu verziu. Aplikácia vyžaduje operačný systém Android 10 a vyšší, inak nie je možné garantovať jej funkčnosť.

RIEŠENIE PROBLÉMOV S APLIKÁCIOU

- Uistite sa, že pokrytie Wi-Fi signálom pre váš telefón a robotický čistič okien je dostatočne silné. Prvé nastavenie robotický čistič okien vykonajte v blízkosti vášho Wi-Fi routera.
- Uistite sa, že je povolená „Poloha“ (GPS) vo vašom smartphone a že aplikácia tretej strany (VPN, antivírus, firewall a pod.) neblokuje prístup k vášmu smartfónu.
- Vyskúšajte sa pripojiť k inému Wi-Fi routeru alebo Wi-Fi Hotspotu v inom telefóne, aby ste vylúčili chybu na strane vášho pripojenia k internetu.
- K vášmu Wi-Fi routeru máte pripojených príliš veľa zariadení alebo je možnosť pripojenia nového zariadenia k nemu zablokovaná.
- Resetujte váš Wi-Fi router.

Pokiaľ sa Vám nedarí spárovať TESLA RoboStar W700 WiFi s aplikáciou, odpojte TESLA RoboStar W700 WiFi od elektrickej siete, potom ho znovu zapnite, „Ovládacie tlačidlo (1)“ sa rozsvieti modro. Na diaľkovom ovládaní stlačte na 3 sekundy tlačidlo „Automatické čistenie sprava“ pre reset Wi-Fi modulu a opakujte postup pre spárovanie zariadenia s aplikáciou.

Poznámka: Uistite sa, že je robotický čistič okien v dosahu kvalitného a silného Wi-Fi signálu, takže sa môže počas nabíjania pripojiť k Wi-Fi sieti. Podporovaná je Wi-Fi sieť pracujúca na frekvencii 2.4 GHz a zabezpečenie WPA1 alebo WPA2.

ÚDRŽBA

POZOR! Odporúčame vykonávať pravidelnú údržbu, na čo najefektívnejšie čistenie.

NEDOSTATOČNÁ ÚDRŽBA MÔŽE VIESŤ K POŠKODENIU ZARIADENIA A STRATE ZÁRUKY.

Pred vykonávaním čistenia a údržby vypnite zariadenie pridržením tlačidla „1“ a potom ho odpojte aj z elektrickej siete.

- Otočte zariadenie a odoberte čistiacu utierku. Namočte ju do teplej vody na 2 minúty, potom ju umyte ručne jemným čistiacim prostriedkom a pred opätovným pripojením ju nechajte úplne vyschnúť.
- Pravidelné umývanie čistiacej utierky predĺži jej životnosť. Pokiaľsa čistiaca utierka opotrebuje alebo už správne nezapadá do oblasti suchého zipsu, vymeňte ju za novú, aby ste dosiahli čo najlepší čistiaci efekt.
- Utrite horný kryt zariadenia mäkkou suchou handričkou. Utrite spodnú časť zariadenia, kryt ventilátora a snímače detekcie okrajov.

ČISTENIE POJAZDOVÝCH PÁSOV

Ak budú pojazdové pásy špinavé alebo mokré, nebude zariadenie na okne pracovať správne a môže dôjsť k preklzávaniu pásov.

Otočte zariadenie, pripojte napájací zdroj a stlačte na diaľkovom ovládaní tlačidlo 4 alebo v aplikácii tlačidlo Čistenie pojazdu. Pojazdové pásy sa začnú pohybovať, zastaviť ich môžete tlačidlom 3.

Vyčistite postupne oba dva pásy od prachu vlhkou handričkou. Po vyčistení pojazdových pásov ich dôkladne osušte pred ďalším použitím.

TECHNICKÁ PODPORA

Potrebujete poradiť s nastavením a prevádzkou spotrebiča TESLA RoboStar W700 WiFi?

Kontaktujte nás: www.tesla-electronics.eu.

SPOTREBNÝ MATERIÁL

Spotrebný materiál môžete zakúpiť v oficiálnom eshope značky TESLA eshop.tesla-electronics.eu.

ZÁRUČNÁ OPRAVA

Pre záručnú opravu kontaktujte predajcu, u ktorého ste TESLA produkt zakúpili.

VÝLUKY ZO ZÁRUKY

- Ak došlo k opotrebovaniu zariadenia alebo jeho časti v dôsledku bežného používania. Medzi typické opotrebenie zariadenia alebo jeho časti obvyklým používaním sa radí napr. vybitie batérie alebo zníženie kapacity batérie či akumulátora uplynutím obvyklej životnosti 6 mesiacov, opotrebenie zobrazovacích častí zariadenia, mechanické opotrebenie diálkových ovládačov a ich povrchov, opotrebenie filtra, opotrebenie prívodných káblov a ďalšie.
- Nedodržanie „Dôležitých bezpečnostných pokynov“ uvedených v užívateľskom manuáli
- Elektromechanické alebo mechanické poškodenie zariadenia spôsobené nevhodným použitím
- Škoda spôsobená prírodnými živlami ako je voda, oheň, statická elektrina, prepätie, atď.
- Škoda spôsobená neoprávnenou opravou
- Nečitateľné sériové číslo zariadenia

VYHLÁSENIE O ZHODE

My, TESLA Electronics LTD, vyhlasujeme, že toto zariadenie je v súlade so základnými požiadavkami a ďalšími príslušnými ustanoveniami noriem a predpisov relevantných pre daný typ zariadenia.



Tento produkt spĺňa požiadavky Európskej Únie.



Pokiaľ je tento symbol pripojený k produktu, informujte sa prosím o miestnom systéme separovaného zberu elektrických a elektronických výrobkov. Postupujte prosím podľa miestnych predpisov a staré výrobky nelikvidujte v bežnom domácom odpade. Správna likvidácia starého produktu pomáha predísť potenciálnym negatívnym dôsledkom pre životné prostredie a ľudské zdravie.

Vzhľadom na to, že sa produkt vyvíja a vylepšuje, vyhradzuje si právo na úpravu užívateľského manuálu. Aktuálnu verziu tohto užívateľského manuálu nájdete vždy na www.tesla-electronics.eu.

Dizajn a špecifikácie môžu byť zmenené bez predchádzajúceho upozornenia, tlačové chyby vyhradené.