

TESLA

TESLA CoffeeMaster ES300

Vážený zákazníku,
děkujeme, že jste si vybral kávovar TESLA CoffeeMaster ES300.

Před použitím si prosím důkladně přečtěte pravidla bezpečného používání a dodržujte všechna běžná bezpečnostní pravidla.

DŮLEŽITÉ BEZPEČNOSTNÍ UPOZORNĚNÍ

TENTO VÝROBEK JE URČENÝ POUZE PRO POUŽITÍ V DOMÁCNOSTI.

Tento přístroj je složitě elektromechanické zařízení, věnujte prosím pozornost těmto pokynům:

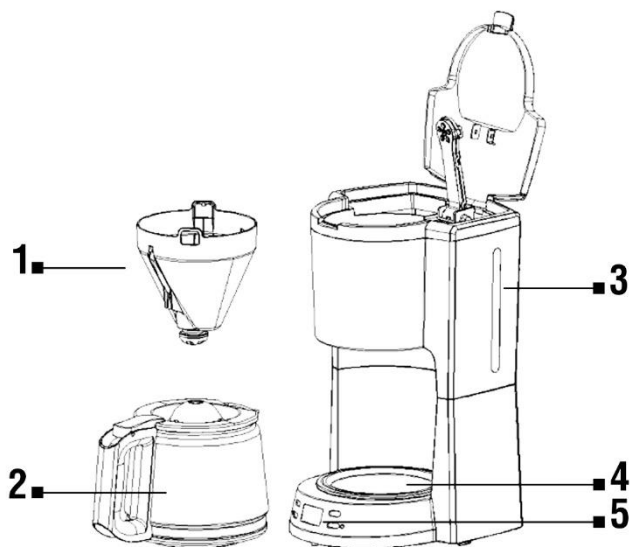
- Pro vaření používejte pouze čistou studenou pitnou vodu. Nepoužívejte ohřátou vodu nebo jiné tekutiny ani do něj nevkládejte žádné předměty.
- Pokud je kávovar v provozu, nezakrývejte horní víko ani na něj nic nepokládejte
- Nepoužívejte kávovar, pokud skleněná konvice vykazuje známky prasklin, má uvolněné nebo oslabené držadlo.
- Skleněnou konvici používejte pouze s tímto kávovarem, buďte opatrní, protože je velmi křehká.
- Ohřívací desku ploténku nikdy nezakrývejte a neumísťujte na ni hořlavé předměty, je určena pouze k přehřátí kávy ve skleněné konvici.
- Nenechávejte skleněnou konvici prázdnou ohřívací desce, když je kávovar zapnutý.
- Nepoužívejte kávovar bez permanetního filtru nebo papírového filtru na kávu.
- Nepoužívejte kávovar venku ani v příliš teplém, prašném nebo vlhkém prostředí.
- Nenechávejte kávovar pracovat bez dozoru.
- Připojte kávovar pouze k uzemněné zásuvce. Vždy se ujistěte, že je zástrčka správně zasunuta do zásuvky.
- Kávovar je vybaven tepelnou bezpečnostní pojistkou, která přeruší přívod proudu v případě, vyvaření vody nebo uvedení prázdného kávovaru. Pokud k tomu dojde, odpojte kávovar od elektrické sítě a nechte jej vychladnout.
- Používejte pouze originální TESLA příslušenství, které je určeno k tomuto modelu.
- Pokud je kávovar používán nesprávně nebo pro profesionální nebo poloprofesionální účely, nebo pokud se nepoužívá podle pokynů v Uživatelském manuálu, stává se záruka neplatnou.
- Výrobce a dovozce do Evropské Unie neodpovídá za škody způsobené provozem kávovaru jako např. poranění, popálení, opaření, rozbití skleněné konvice, požár, znehodnocení dalších věcí apod.



POZOR, HORKÝ POVRCH

- Nezakrývejte horní víko, během provozu spotřebiče dochází k vytvoření páry.
- Neumisťujte kávovar v blízkosti povrchů, které by mohla pára poškodit.
- Nedotýkejte se zahřátého povrchu, jinak může dojít k popálení.
- K vyjmutí a přenášení zahřáté skleněné konvice používejte rukojeť.
- Zahřátou skleněnou konvici odkládejte pouze na tepluvzdorné povrchy.
- Nepokládejte horkou skleněnou konvici na studený nebo mokrý povrch, aby nedošlo k jejímu poškození.

POPIS



1 Spařovací košík s permanentním filtrem

2 Skleněná konvice

3 Zásobník na vodu

4 Ohřivací deska

5 Displej

OVLÁDACÍ PANEL

HOURL Hodina

PROG Časovač spuštění zařízení

MIN Minuta

ON/OFF Zapnuto/Vypnuto

PRVNÍ POUŽITÍ

Doporučujeme několikrát použít kávovar bez kávového prášku. Nalejte do Zásobníku na vodu jeden litr vody a stiskněte tlačítko „ON/OFF“. Poté vylejte vodu ze skleněné konvice. Všechny odnímatelné části jako např. Spařovací košík s permanentním filtrem důkladně omyjte v teplé vodě.

POUŽITÍ KÁVOVARU

- Umístěte kávovar na stabilní a rovný povrch a připojte jej do uzemněné zásuvky.
- Otevřete kryt Zásobníku na vodu a nalijte do kávovaru přiměřené množství vody (ne méně než 2 a ne více než 12 šálek, podle ukazatele hladiny vody a zavřete kryt.
- Použijte permanentní filtr nebo vložte papírový filtr (1 x 4) do držáku filtru.
- Nasypejte do filtru přiměřené množství mleté kávy, obvykle 1 odměrka pro 1 šálek.
- Zapněte kávovar stisknutím tlačítka „ON/OFF“ na ovládacím panelu, indikátor se rozsvítí a začne vaření kávy.
- Když je káva hotová, kávovar se automaticky vypne. Chcete-li zastavit proces vaření kávy dříve, stiskněte tlačítko „ON/OFF“.
- Odpojte napájecí kabel ze zásuvky.

ČASOVAC

Pokud chcete odložit spuštění přípravy kávy, nastavte aktuální čas pomocí tlačítka „**HOURL**“ a „**MIN**“. Poté stiskněte tlačítko „**PROG**“ a pomocí tlačítek „**HOURL**“ a „**MIN**“ nastavte čas spuštění kávovaru (odložený start). Stiskněte znovu tlačítko „**PROG**“ a čas spuštění bude nastaven.

Množství kávy, kterou uvaříte, bude menší než množství vody, kterou jste nalili do Zásobníku na vodu, protože část vody je absorbována mletou kávou nebo se odpaří. Při nalévání kávy nesmí být úhel sklonu skleněné konvice větší než 45°, aby nedošlo k vytečení kávy mimo nalévací otvor. Kávovar se automaticky vypne po 40 minutách od spuštění přípravy kávy. Pro optimální chuť kávy ji podávejte ihned po dokončení přípravy.

POKYNY PRO ČIŠTĚNÍ

- Před čištěním jej odpojte od napájení nechte zcela vychladnout.
- Po každém použití vyčistěte všechny odnímatelné části, jako je spařovací košík a permanetní filtr, teplou vodou.
- Zatlačte ventil proti odkapávání nahoru 3-4krát, aby se vyprázdnila zbytková voda.
- Otřete vnější povrch kávovaru měkkým vlhkým hadříkem, abyste odstranili skvrny.
- Ohřívací desku otřete vlhkým hadříkem, nečistěte ji abrazivním čisticím prostředkem.
- Vyčistěte kávovar, pokud dochází k nadměrnému vyluhování mastnoty. Malé kapičky oleje na povrchu uvařené černé kávy jsou způsobeny extrakcí oleje z kávového prášku. Vyšší olejnatost se může vyskytovat častěji, pokud se používá silně pražená káva.

ČIŠTĚNÍ SKLENĚNÉ KONVICE A VÍKA

Vylijte ze skleněné konvice nepoužitou kávu a nechte ji zcela vychladnout. Je důležité skleněnou konvici a víko čistit po každém použití, zabráníte tak tvorbě usazenin, které mohou negativně ovlivnit chuť připravené kávy a zkrátit životnost skleněné konvice. Vypláchněte ji teplou vodou a omyjte v teplé vodě s malým množstvím neutrálního prostředku na mytí nádobí. Poté ji opláchněte pod čistou tekoucí vodou a důkladně osušte.

ODSTRANĚNÍ VÁPENATÝCH USAZENIN

Používáním se mohou ve spotřebiči tvořit vápenaté usazeniny, které mohou negativně ovlivnit chuť připravené kávy a zkrátit životnost kávovaru. Je důležité provádět pravidelně odstraňování vápenatých usazenin.

TECHNICKÁ PODPORA

Potřebujete poradit s nastavením a provozem TESLA CofeeMaster ES300? Kontaktujte nás na www.tesla-electronics.eu.

SPOTŘEBNÍ MATERIÁL A DOPLŇKY

Spotřební materiál můžete zakoupit v oficiálním obchodě značky TESLA eshop.tesla-electronics.eu.

ZÁRUČNÍ OPRAVA

Pro záruční opravu kontaktujte prodejce, u kterého jste TESLA produkt zakoupili.

Záruka se NEVZTAHUJE na:

- použití zařízení k jiným účelům
- běžné opotřebení vzniklé provozem zařízení
- nedodržení „Důležitých bezpečnostních pokynů“ uvedených v uživatelském manuálu
- elektromechanické nebo mechanické poškození způsobeném nevhodným použitím
- škodu způsobenou přírodním živlem jako je voda, oheň, statická elektřina, přepětí, atd.
- škodu způsobenou neoprávněnou opravou
- nečitelné sériové číslo zařízení

PROHLÁŠENÍ O SHODĚ

My, TESLA Electronics LTD, prohlašujeme, že toto zařízení je v souladu se základními požadavky a dalšími příslušnými ustanoveními norem a předpisů relevantních pro daný typ zařízení.



Tento produkt splňuje požadavky Evropské Unie.



Informujte se prosím o místním systému separovaného sběru elektrických a elektronických výrobků. Postupujte prosím podle místních předpisů a staré výrobky nelikvidujte v běžném domácím odpadu.

Vzhledem k tomu, že se produkt vyvíjí a vylepšuje, vyhrazujeme si právo na úpravu uživatelského manuálu. Aktuální verzi tohoto uživatelského manuálu naleznete vždy na www.tesla-electronics.eu.

Design a specifikace mohou být změněny bez předchozího upozornění, tiskové chyby vyhrazeny.

Dear customer,

Thank you for choosing the TESLA CoffeeMaster ES300 coffee machine.

Please read the safe use rules carefully before use and follow all normal safety rules.

IMPORTANT SAFETY NOTICE

THIS PRODUCT IS FOR DOMESTIC USE ONLY.

This device is a complex electromechanical device, please pay attention to the following instructions:

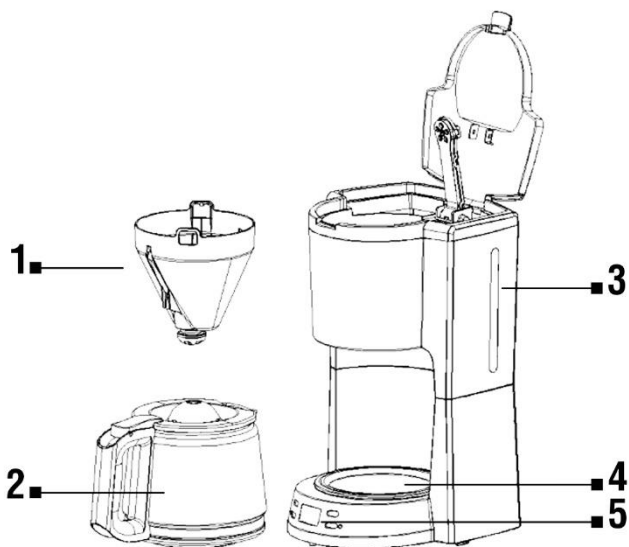
- Use only clean, cold drinking water for cooking. Do not use heated water or other liquids or insert any objects into it.
- Do not cover the top lid or place anything on it while the coffee maker is in operation
- Do not use the coffee maker if the Glass kettle shows signs of cracks, has a loose or weakened handle.
- Use the glass pot only with this coffee maker, be careful as it is very fragile.
- Never cover the heating plate of the hot plate and do not place flammable objects on it, it is intended only for heating coffee in a glass pot.
- Do not leave the Glass kettle empty on the heating plate when the coffee machine is switched on.
- Do not use the coffee machine without a permanent filter or paper coffee filter.
- Do not use the coffee maker outdoors or in excessively hot, dusty or humid environments.
- Do not leave the coffee machine unattended.
- Connect the coffee maker only to a grounded outlet. Always make sure the plug is properly inserted into the socket.
- The coffee maker is equipped with a thermal safety fuse, which interrupts the power supply in the event of boiling water or starting an empty coffee maker. If this happens, unplug the coffee maker and let it cool down.
- Use only original TESLA accessories intended for this model.
- If the coffee machine is used incorrectly or for professional or semi-professional purposes, or if it is not used according to the instructions in the User Manual, the warranty becomes void.
- The manufacturer and importer to the European Union is not responsible for damages caused by the operation of the coffee machine, such as injuries, burns, scalds, broken glass teapots, fires, deterioration of other items, etc.



CAUTION HOT SURFACE

- Do not cover the top lid, steam is generated during operation of the appliance.
- Do not place the coffee maker near surfaces that could be damaged by steam.
- Do not touch the heated surface, otherwise burns may occur.
- Use the handle to remove and carry the heated Glass kettle.
- Place the heated Glass kettle only on heat-resistant surfaces.
- Do not place the hot Glass kettle on a cold or wet surface to avoid damage.

DESCRIPTION



1 Brewing basket with permanent filter

2 Glass teapot

3 Water tank

4 Heating plate

5 Display

CONTROL PANEL

HOUR Hour

PROG Timer

MIN Minute

ON/OFF On/Off

FIRST USE

We recommend using the coffee machine several times without coffee powder. Pour one liter of water into the Water tank and press the "ON/OFF" button. Then pour the water out of the glass kettle.

Thoroughly wash all removable parts such as the brewing basket with the permanent filter in warm water.

USE OF THE COFFEE MACHINE

- Place the coffee machine on a stable and level surface and connect it to a grounded outlet.
- Open the Water tank cover and pour an appropriate amount of water into the coffee maker (not less than 2 and not more than 12 cups, according to the water level indicator) and close the cover.
- Use a permanent filter or insert a paper filter (1 x 4) into the filter holder.
- Pour an appropriate amount of ground coffee into the filter, usually 1 scoop per 1 cup.
- Turn on the coffee machine by pressing the "ON/OFF" button on the control panel, the indicator will light up and the coffee will start brewing.
- When the coffee is ready, the coffee maker automatically switches off. If you want to stop the coffee brewing process earlier, press the "ON/OFF" button.

- Unplug the power cord from the outlet.

TIMER

If you want to delay the start of coffee preparation, set the current time using the "HOUR" and "MIN" buttons. Then press the "PROG" button and use the "HOUR" and "MIN" buttons to set the coffee machine start time (delayed start). Press the "PROG" button again and the start time will be set.

The amount of coffee you brew will be less than the amount of water you put in the Water tank because some of the water is absorbed by the ground coffee or evaporates. When pouring coffee, the angle of inclination of the Glass kettle must not be greater than 45°, so that the coffee does not spill out of the pouring hole. The coffee maker switches off automatically after 40 minutes from the start of coffee preparation. For optimal coffee taste, serve it immediately after preparation.

CLEANING INSTRUCTIONS

- Unplug it from the power supply and let it cool completely before cleaning.
- After each use, clean all removable parts, such as the brewing basket and the permanent filter, with warm water.
- Push the anti-drip valve up 3-4 times to empty the residual water.
- Wipe the exterior of the coffee maker with a soft, damp cloth to remove stains.
- Wipe the heating plate with a damp cloth, do not clean it with an abrasive cleaning agent.
- Clean the coffee maker if there is excessive grease leaching. The small oil droplets on the surface of brewed black coffee are caused by the extraction of oil from the coffee powder. Higher oiliness may occur more often if heavily roasted coffee is used.

CLEANING THE GLASS KETTLE AND LID

Pour the unused coffee out of the Glass kettle and let it cool completely. It is important to clean the Glass kettle and the lid after each use, this will prevent the formation of deposits that can negatively affect the taste of the prepared coffee and shorten the life of the Glass kettle. Rinse it in warm water and wash in warm water with a small amount of neutral dishwashing detergent. Then rinse it under clean running water and dry it thoroughly.

REMOVING CALCIUM DEPOSITS

During use, calcium deposits can form in the appliance, which can negatively affect the taste of the prepared coffee and shorten the life of the coffee machine. It is important to remove calcium deposits regularly.

TECHNICAL SUPPORT

Do you need advice on setting up and operating the TESLA CoffeeMaster ES300? Contact us at www.tesla-electronics.eu.

CONSUMABLES AND ACCESSORIES

Consumables can be purchased in the official TESLA store eshop.tesla-electronics.eu.

WARRANTY REPAIR

For warranty repair, contact the dealer where you purchased the TESLA product.

Warranty does NOT apply to:

- using the device for other purposes
- normal tear and wear
- failure to observe the "Important Safety Instructions" listed in the user manual
- electromechanical or mechanical damage caused by improper use
- damage caused by natural elements such as water, fire, static electricity, overvoltage, etc.
- damage caused by unauthorized repair
- unreadable device serial number

DECLARATION OF CONFORMITY

We, TESLA Electronics LTD, declare that this equipment is in compliance with the essential requirements and other relevant provisions of the standards and regulations relevant to the type of equipment.



This product meets the requirements of the European Union.



Please inquire about your local separate collection system for electrical and electronic products. Please follow local regulations and do not dispose of old products in normal household waste.

As the product is being developed and improved, we reserve the right to modify the user manual. The latest version of this user manual can always be found at www.tesla-electronics.eu.

Design and specifications are subject to change without notice, printing errors reserved.

**Sehr geehrter Kunde,
vielen Dank, dass Sie sich für die Kaffeemaschine TESLA CoffeeMaster ES300 entschieden haben.**

Bitte lesen Sie die Regeln zur sicheren Verwendung vor der Verwendung sorgfältig durch und befolgen Sie alle normalen Sicherheitsregeln.

WICHTIGER SICHERHEITSHINWEIS:

DIESES PRODUKT IST NUR FÜR DEN HAUSGEBRAUCH BESTIMMT.

Bei diesem Gerät handelt es sich um ein komplexes elektromechanisches Gerät, bitte beachten Sie folgende Hinweise:

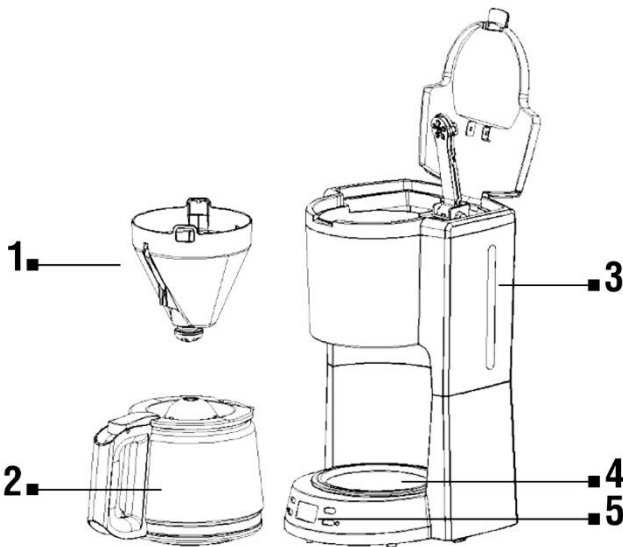
- Verwenden Sie zum Kochen nur sauberes, kaltes Trinkwasser. Verwenden Sie kein erhitztes Wasser oder andere Flüssigkeiten und stecken Sie keine Gegenstände hinein.
- Decken Sie den oberen Deckel nicht ab und stellen Sie nichts darauf, während die Kaffeemaschine in Betrieb ist
- Benutzen Sie die Kaffeemaschine nicht, wenn der Glaskessel Risse aufweist, der Griff locker oder geschwächt ist.
- Verwenden Sie die Glaskanne nur mit dieser Kaffeemaschine. Seien Sie vorsichtig, da sie sehr zerbrechlich ist.
- Decken Sie niemals die Heizplatte der Kochplatte ab und stellen Sie keine brennbaren Gegenstände darauf, sie ist nur zum Erhitzen von Kaffee in einer Glaskanne gedacht.
- Lassen Sie den Glass Kettle nicht leer auf der Heizplatte stehen, wenn die Kaffeemaschine eingeschaltet ist.
- Benutzen Sie die Kaffeemaschine nicht ohne Dauerfilter oder Papierkaffeefilter.
- Benutzen Sie die Kaffeemaschine nicht im Freien oder in übermäßig heißen, staubigen oder feuchten Umgebungen.
- Lassen Sie die Kaffeemaschine nicht unbeaufsichtigt.
- Schließen Sie die Kaffeemaschine nur an eine geerdete Steckdose an. Stellen Sie immer sicher, dass der Stecker richtig in die Steckdose eingesteckt ist.
- Die Kaffeemaschine ist mit einer Thermosicherung ausgestattet, die bei kochendem Wasser oder dem Starten einer leeren Kaffeemaschine die Stromversorgung unterbricht. Ziehen Sie in diesem Fall den Netzstecker aus der Kaffeemaschine und lassen Sie sie abkühlen.
- Verwenden Sie nur für dieses Modell vorgesehenes Original- TESLA-Zubehör.
- Bei unsachgemäßer Verwendung der Kaffeemaschine für professionelle oder semiprofessionelle Zwecke oder wenn sie nicht gemäß den Anweisungen in der Bedienungsanleitung verwendet wird, erlischt die Garantie.
- Der Hersteller und Importeur in die Europäische Union haftet nicht für Schäden, die durch den Betrieb der Kaffeemaschine entstehen, wie z. B. Verletzungen, Verbrennungen, Verbrühungen, zerbrochene Glasteekannen, Brände, Beschädigung anderer Gegenstände usw.



ACHTUNG, HEISSE OBERFLÄCHE

- Decken Sie den oberen Deckel nicht ab, da beim Betrieb des Geräts Dampf entsteht.
- Stellen Sie die Kaffeemaschine nicht in der Nähe von Oberflächen auf, die durch Dampf beschädigt werden könnten.
- Berühren Sie die erhitzte Oberfläche nicht, da es sonst zu Verbrennungen kommen kann.
- Benutzen Sie den Griff, um den beheizten Glaskessel herauszunehmen und zu tragen.
- Stellen Sie den beheizten Glaskessel nur auf hitzebeständige Oberflächen.
- Stellen Sie den heißen Glaskessel nicht auf eine kalte oder nasse Oberfläche, um Schäden zu vermeiden.

BESCHREIBUNG



- 1 Brühkorb mit Permanentfilter
2 Teekanne aus Glas
3 Wassertank

- 4 Heizplatte
5 Anzeige

BEDIENFELD

HOUR Stunde

PROG Gerätestart-Timer

MIN

ON/OFF

Minute

An aus

ERSTER GEBRAUCH

Wir empfehlen, die Kaffeemaschine mehrmals ohne Kaffeepulver zu verwenden. Gießen Sie einen Liter Wasser in den Wassertank und drücken Sie die „ON/OFF“-Taste. Anschließend das Wasser aus dem

Glaskessel abgießen. Waschen Sie alle abnehmbaren Teile wie den Brühkorb mit Dauerfilter gründlich in warmem Wasser.

BENUTZUNG DER KAFFEEMASCHINE

- Stellen Sie die Kaffeemaschine auf eine stabile und ebene Fläche und schließen Sie sie an eine geerdete Steckdose an.
- Öffnen Sie die Abdeckung des Wassertanks, gießen Sie eine angemessene Menge Wasser in die Kaffeemaschine (nicht weniger als 2 und nicht mehr als 12 Tassen, je nach Wasserstandsanzeige) und schließen Sie die Abdeckung.
- Verwenden Sie einen Dauerfilter oder setzen Sie einen Papierfilter (1 x 4) in den Filterhalter ein.
- Gießen Sie eine angemessene Menge gemahlene Kaffeebohnen in den Filter, normalerweise 1 Messlöffel pro Tasse.
- Schalten Sie die Kaffeemaschine ein, indem Sie die Taste „ON/OFF“ auf dem Bedienfeld drücken. Die Anzeige leuchtet auf und der Kaffee beginnt zu brühen.
- Wenn der Kaffee fertig ist, schaltet sich die Kaffeemaschine automatisch aus. Wenn Sie den Kaffeebrühvorgang früher beenden möchten, drücken Sie die Taste „ON/OFF“.
- Ziehen Sie das Netzkabel aus der Steckdose.

TIMER

Wenn Sie den Beginn der Kaffeezubereitung verzögern möchten, stellen Sie mit den Tasten „HOUR“ und „MIN“ die aktuelle Uhrzeit ein. Drücken Sie dann die Taste „PROG“ und stellen Sie mit den Tasten „HOUR“ und „MIN“ die Startzeit der Kaffeemaschine ein (verzögerter Start). Drücken Sie erneut die Taste „PROG“ und die Startzeit wird eingestellt.

Die Kaffeemenge, die Sie brühen, ist geringer als die Wassermenge, die Sie in den Wassertank geben, da ein Teil des Wassers vom gemahlene Kaffee absorbiert wird oder verdunstet. Beim Ausgießen von Kaffee darf der Neigungswinkel des Glaskessels nicht größer als 45° sein, damit der Kaffee nicht aus der Ausgießöffnung herausläuft. Die Kaffeemaschine schaltet sich 40 Minuten nach Beginn der Kaffeezubereitung automatisch aus. Für den optimalen Kaffeegeschmack servieren Sie ihn direkt nach der Zubereitung.

REINIGUNGSANLEITUNG

- Trennen Sie es vom Stromnetz und lassen Sie es vollständig abkühlen, bevor Sie es reinigen.
- Reinigen Sie nach jedem Gebrauch alle abnehmbaren Teile, wie den Brühkorb und den Permanentfilter, mit warmem Wasser.
- Drücken Sie das Antitropfventil 3-4 Mal nach oben, um das Restwasser zu entleeren.
- Wischen Sie die Außenseite der Kaffeemaschine mit einem weichen, feuchten Tuch ab, um Flecken zu entfernen.
- Wischen Sie die Heizplatte mit einem feuchten Tuch ab, reinigen Sie sie nicht mit einem scheuernden Reinigungsmittel.
- Reinigen Sie die Kaffeemaschine, wenn übermäßiger Fettaustritt auftritt. Die kleinen Öltröpfchen auf der Oberfläche von gebrühtem schwarzem Kaffee entstehen durch die Extraktion von Öl aus dem Kaffeepulver. Wenn stark gerösteter Kaffee verwendet wird, kann es häufiger zu einer stärkeren Öligkeit kommen.

REINIGEN DES GLASKESSELS UND DES DECKELS

Gießen Sie den nicht verwendeten Kaffee aus dem Glaskessel und lassen Sie ihn vollständig abkühlen. Es ist wichtig, den Glaskessel und den Deckel nach jedem Gebrauch zu reinigen. Dadurch wird die

Bildung von Ablagerungen verhindert, die den Geschmack des zubereiteten Kaffees negativ beeinflussen und die Lebensdauer des Glaskessels verkürzen können. Spülen Sie es in warmem Wasser ab und waschen Sie es in warmem Wasser mit einer kleinen Menge neutralem Geschirrspülmittel. Spülen Sie es anschließend unter klarem, fließendem Wasser ab und trocknen Sie es gründlich ab.

ENTFERNEN VON KALZABLAGERUNGEN

Während des Gebrauchs können sich im Gerät Kalkablagerungen bilden, die den Geschmack des zubereiteten Kaffees negativ beeinflussen und die Lebensdauer der Kaffeemaschine verkürzen können. Es ist wichtig, Kalkablagerungen regelmäßig zu entfernen.

TECHNISCHER SUPPORT

Benötigen Sie Ratschläge zur Einrichtung und zum Betrieb des TESLA CofeeMaster ES300? Kontaktieren Sie uns unter www.tesla-electronics.eu.

VERBRAUCHSMATERIALIEN UND ZUBEHÖR

Verbrauchsmaterialien können im offiziellen TESLA-E-Shop unter eshop.tesla-electronics.eu.

GARANTIEREPARATUR

Für Garantiereparaturen wenden Sie sich an den Händler, bei dem Sie das TESLA-Produkt gekauft haben.

Garantie gilt NICHT für:

- Verwendung des Geräts für andere Zwecke
- normale Abnutzung
- Nichtbeachtung der in der Bedienungsanleitung aufgeführten „Wichtigen Sicherheitshinweise“.
- elektromechanische oder mechanische Schäden durch unsachgemäßen Gebrauch
- Schäden, die durch natürliche Elemente wie Wasser, Feuer, statische Elektrizität, Überspannung usw. verursacht werden.
- Schäden, die durch unbefugte Reparaturen verursacht wurden
- Unlesbare Geräteseriennummer

KONFORMITÄTSERKLÄRUNG

Wir, TESLA Electronics LTD, erklären, dass dieses Gerät den wesentlichen Anforderungen und anderen relevanten Bestimmungen der für den Gerätetyp relevanten Normen und Vorschriften entspricht.



Dieses Produkt erfüllt die Anforderungen der Europäischen Union.



Bitte erkundigen Sie sich nach Ihrem örtlichen Sammelsystem für elektrische und elektronische Produkte. Bitte befolgen Sie die örtlichen Vorschriften und entsorgen Sie alte Produkte nicht im normalen Hausmüll.

Da das Produkt weiterentwickelt und verbessert wird, behalten wir uns das Recht vor, das Benutzerhandbuch zu ändern. Die aktuelle Version dieser Bedienungsanleitung finden Sie stets unter www.tesla-electronics.eu.

Kedves vásárló!

Köszönjük, hogy a TESLA CofeeMaster ES300 kávéfőzőt választotta.

Kérjük, használat előtt figyelmesen olvassa el a biztonságos használat szabályait, és tartsa be az összes szokásos biztonsági szabályt.

FONTOS BIZTONSÁGI MEGJEGYZÉS

A TERMÉK KIZÁRÓLAG HÁZTARTÁSI HASZNÁLATRA SZOLGÁLHATÓ.

Ez az eszköz egy összetett elektromechanikus eszköz, kérjük, vegye figyelembe az alábbi utasításokat:

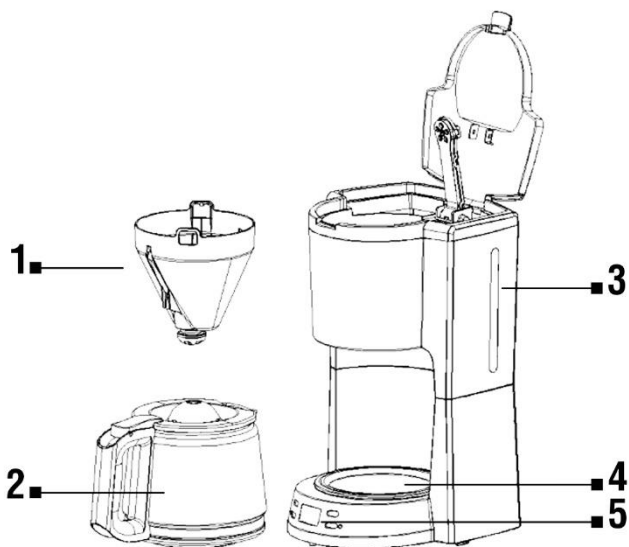
- Főzéshez csak tiszta, hideg ivóvizet használjon. Ne használjon felforrósított vizet vagy más folyadékot, és ne helyezzen bele semmilyen tárgyat.
- Ne takarja le a felső fedelet, és ne helyezzen rá semmit, amíg a kávéfőző működik
- Ne használja a kávéfőzőt, ha az Üveg vízfóralón repedések nyomai láthatók, a fogantyúja meglazult vagy meggyengült.
- Az üvegedényt csak ehhez a kávéfőzőhöz használja, legyen óvatos, mert nagyon törékeny.
- Soha ne takarja le a főzőlap fűtőlapját és ne helyezzen rá gyúlékony tárgyakat, csak üvegedényben lévő kávé melegítésére szolgál.
- Ne hagyja üresen a vízfóralót a fűtőlapon, amikor a kávéfőző be van kapcsolva.
- Ne használja a kávéfőzőt állandó szűrő vagy papír kávészűrő nélkül.
- Ne használja a kávéfőzőt a szabadban vagy túl meleg, poros vagy párás környezetben.
- Ne hagyja felügyelet nélkül a kávéfőzőt.
- A kávéfőzőt csak földelt aljzathoz csatlakoztassa. Mindig győződjön meg arról, hogy a dugó megfelelően be van dugva a konnektorba.
- A kávéfőző hőbiztosítóval van felszerelve, amely megszakítja az áramellátást forrásban lévő víz vagy egy üres kávéfőző indítása esetén. Ha ez megtörténik, húzza ki a kávéfőzőt, és hagyja kihűlni.
- Csak ehhez a modellhez készült eredeti TESLA tartozékokat használjon.
- Ha a kávégépet nem megfelelően, vagy professzionális vagy félprofesszionális célokra használják, vagy ha nem a Felhasználói kézikönyvben leírtak szerint használják, a garancia érvényét veszti.
- A gyártó és az Európai Unióba importáló nem vállal felelősséget a kávéfőző működéséből adódó károkért, mint például sérülések, égési sérülések, forrázások, törött üveg teáskannák, tűz, egyéb tárgyak károsodása, stb.



VIGYÁZAT, FORRÓ FELÜLET

- Ne takarja le a felső fedelet, a készülék működése közben gőz keletkezik.
- Ne helyezze a kávéfőzőt olyan felület közelébe, amelyet a gőz károsíthat.
- Ne érintse meg a felforrósodott felületet, ellenkező esetben égési sérülések keletkezhetnek.
- A fogantyú segítségével távolítsa el és szállítsa a fűtött üveg vízfóralót.
- A fellemegetett üvegfóralót csak hőálló felületre helyezze.
- A károsodás elkerülése érdekében ne helyezze a forró üvegfóralót hideg vagy nedves felületre.

LEÍRÁS



1 Főzőkosár állandó szűrővel

2 Üveg teáskanna

3 Vízartály

4 Fűtőlap

5 Kijelző

KEZELŐPANEL

HOURL Óra

PROG A készülék indítási időzítője

MIN Perc

ON/OFF Be/Ki

ELSŐ HASZNÁLAT

Javasoljuk, hogy a kávéfőzőt többször használja kávépor nélkül. Öntsön egy liter vizet a vízartályba, és nyomja meg az „ON/OFF” gombot. Ezután öntse ki a vizet az üvegedényből. Alaposan mossa meg az összes eltávolítható alkatrészt, például a főzőkosarat az állandó szűrővel meleg vízben.

A KÁVÉGÉP HASZNÁLATA

- Helyezze a kávéfőzőt stabil és vízszintes felületre, és csatlakoztassa egy földelt konnektorhoz.
- Nyissa ki a vízartály fedelét, és öntsön megfelelő mennyiségű vizet a kávéfőzőbe (a vízszintjelző szerint legalább 2 és legfeljebb 12 csészt), majd zárja le a fedelet.
- Használjon állandó szűrőt, vagy helyezzen be egy papírszűrőt (1 x 4) a szűrőtartóba.
- Öntsön megfelelő mennyiségű őrölt kávé a szűrőbe, általában 1 adagolóknál 1 csészénként.
- Kapcsolja be a kávéfőzőt a kezelőpanel "ON/OFF" gombjának megnyomásával, a jelzőfény kigyullad, és a kávé elkezdődik.
- Amikor a kávé elkészült, a kávéfőző automatikusan kikapcsol. Ha korábban szeretné leállítani a kávéfőzési folyamatot, nyomja meg az „ON/OFF” gombot.
- Húzza ki a tápkábelt a konnektorból.

IDŐZÍTŐ

Ha el akarja halasztani a kávéfőzés megkezdését, állítsa be a pontos időt az „**HOUR**” és „**MIN**” gombokkal. Ezután nyomja meg a „**PROG**” gombot , és a „**HOUR**” és „**MIN**” gombokkal állítsa be a kávéfőző indítási idejét (késleltetett indítás). Nyomja meg ismét a „**PROG**” gombot, és beállítja a kezdési időt.

A lefőzött kávé mennyisége kevesebb lesz, mint a víztartályba töltött víz mennyisége, mivel a víz egy részét az örölt kávé felszívja vagy elpárolog. Kávéöntéskor az üvegforraló dőlésszöge nem lehet nagyobb 45°-nál, hogy a kávé ne folyjon ki a kiöntőnyíláson. A kávéfőző a kávéfőzés kezdetétől számított 40 perc elteltével automatikusan kikapcsol. Az optimális kávéíz érdekében az elkészítés után azonnal tálaljuk.

TISZTÍTÁSI UTASÍTÁSOK

- Tisztítás előtt húzza ki a konnektorból, és hagyja teljesen kihűlni.
- Minden használat után meleg vízzel tisztítsa meg az összes eltávolítható alkatrészt, például a főzőkosarat és az állandó szűrőt.
- Nyomja felfelé a csepegésgátló szelepet 3-4 alkalommal, hogy kiürítse a maradék vizet.
- A szennyeződések eltávolításához puha, nedves ruhával törölje le a kávéfőző külsejét.
- Nedves ruhával törölje le a fűtőlapot, ne tisztítsa súroló hatású tisztítószerrel.
- Tisztítsa meg a kávéfőzőt, ha túlzottan kimosódik a zsír. A főzött feketekávé felületén lévő apró olajcseppeket a kávéporból való olaj kinyerése okozza. Erősen pörkölt kávé használatakor gyakrabban fordulhat elő nagyobb olajosság.

AZ ÜVEGKARÁZÓ ÉS A FEDŐ TISZTÍTÁSA

Öntse ki a fel nem használt kávé az Üvegforralóból, és hagyja teljesen kihűlni. Fontos, hogy minden használat után tisztítsa meg az Üveg vízforralót és a fedőt, ez megakadályozza a lerakódások képződését, amelyek negatívan befolyásolhatják az elkészített kávé ízét és lerövidíthetik az Üveg vízforraló élettartamát. Öblítse le meleg vízben, és mossa el meleg vízben kis mennyiségű semleges mosogatószerrel. Ezután öblítse le tiszta folyó víz alatt, és alaposan szárítsa meg.

KALCIUMLEÜKEDÉSEK ELTÁVOLÍTÁSA

Használat közben kalciumlerakódások képződhetnek a készülékben, ami negatívan befolyásolhatja az elkészített kávé ízét és lerövidítheti a kávéfőző élettartamát. Fontos a kalciumlerakódások rendszeres eltávolítása.

TECHNIKAI TÁMOGATÁS

Tanácsra van szüksége a TESLA CofeeMaster ES300 beállításához és üzemeltetéséhez? Lépjen kapcsolatba velünk www.tesla-electronics.eu.

FOGYÓANYAGOK ÉS TARTOZÉKOK

A fogyóeszközök megvásárolhatók a hivatalos TESLA eshop.tesla-electronics.eu.

GARANCIA JAVÍTÁS

Garanciális javítással kapcsolatban forduljon ahhoz a kereskedőhöz, ahol a TESLA terméket vásárolta.

Garancia NEM vonatkozik:

- a készüléket más célokra használja
- normális öltözék
- a felhasználói kézikönyvben felsorolt "Fontos biztonsági előírások" figyelmen kívül hagyása
- nem rendeltetésszerű használatból eredő elektromechanikus vagy mechanikai sérülések
- természeti elemek, például víz, tűz, statikus elektromosság, túlfeszültség stb.
- jogosulatlan javítás által okozott károk
- olvashatatlan készülék sorozatszám

MEGFELELŐSÉGI NYILATKOZAT

Mi, a TESLA Electronics LTD kijelentjük, hogy ez a berendezés megfelel a berendezés típusára vonatkozó szabványok és előírások alapvető követelményeinek és egyéb vonatkozó rendelkezéseinek.



Ez a termék megfelel az Európai Unió követelményeinek.



Kérjük, érdeklődjön az elektromos és elektronikus termékek helyi szelektív gyűjtési rendszeréről. Kérjük, kövesse a helyi előírásokat, és ne dobja a régi termékeket a normál háztartási hulladék közé.

A termék fejlesztése és továbbfejlesztése során fenntartjuk a jogot a használati útmutató módosítására. A használati útmutató aktuális verziója mindig megtalálható www.tesla-electronics.eu.

A kivitel és a műszaki adatok előzetes értesítés nélkül változhatnak, a nyomtatási hibák jogát fenntartjuk.

**Szanowny Kliencie,
Dziękujemy za wybór ekspresu do kawy TESLA CofeeMaster ES300.**

Przed użyciem należy dokładnie zapoznać się z zasadami bezpiecznego użytkowania i przestrzegać wszystkich normalnych zasad bezpieczeństwa.

WAŻNA INFORMACJA DOTYCZĄCA BEZPIECZEŃSTWA
NINIEJSZY PRODUKT PRZEZNACZONY JEST WYŁĄCZNIE DO UŻYTKU DOMOWEGO.

To urządzenie jest złożonym urządzeniem elektromechanicznym, należy zwrócić uwagę na następujące instrukcje:

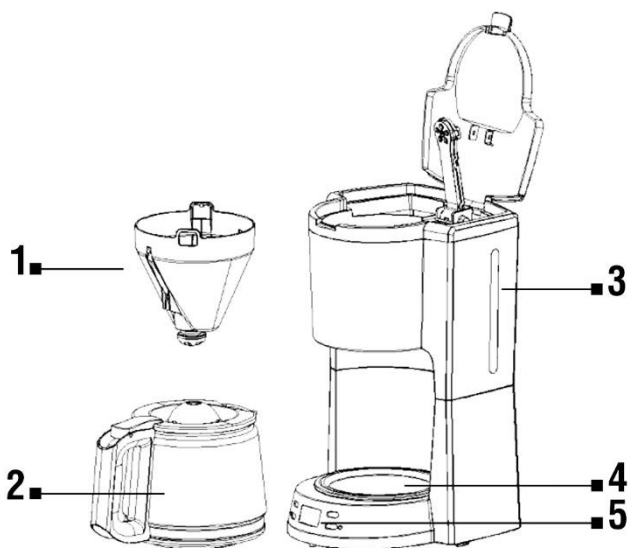
- Do gotowania używaj wyłącznie czystej, zimnej wody pitnej. Nie używaj podgrzanej wody ani innych płynów ani nie wkładaj do niego żadnych przedmiotów.
- Nie zakrywaj górnej pokrywy ani nie kładź na niej niczego, gdy ekspres do kawy działa
- Nie używaj ekspresu do kawy, jeśli szklany czajnik wykazuje oznaki pęknięć, ma poluzowany lub osłabiony uchwył.
- Używaj szklanego czajnika wyłącznie z tym ekspresem do kawy, zachowaj ostrożność, ponieważ jest on bardzo delikatny.
- Nigdy nie zakrywaj płyty grzewczej płyty grzejnej i nie kładź na niej przedmiotów łatwopalnych, jest ona przeznaczona wyłącznie do podgrzewania kawy w szklanym czajniku.
- Nie zostawiaj pustego szklanego czajnika na płycie grzewczej, gdy ekspres do kawy jest włączony.
- Nie używaj ekspresu do kawy bez filtra stałego lub papierowego filtra do kawy.
- Nie używaj ekspresu do kawy na zewnątrz lub w nadmiernie gorącym, zakurzonej lub wilgotnym otoczeniu.
- Nie pozostawiaj ekspresu do kawy bez nadzoru.
- Ekspres do kawy podłączaj wyłącznie do uziemionego gniazdka. Zawsze upewnij się, że wtyczka jest prawidłowo włożona do gniazdka.
- Ekspres wyposażony jest w bezpiecznik termiczny, który przerywa dopływ prądu w przypadku zagotowania wody lub uruchomienia pustego ekspresu. Jeśli tak się stanie, odłącz ekspres do kawy od prądu i poczekaj, aż ostygnie.
- Używaj wyłącznie oryginalnych akcesoriów TESLA przeznaczonych dla tego modelu.
- Jeżeli ekspres do kawy będzie używany niewłaściwie lub do celów profesjonalnych lub półprofesjonalnych, lub jeśli nie będzie używany zgodnie z zaleceniami zawartymi w instrukcji obsługi, gwarancja traci ważność.
- Producent i importer na terenie Unii Europejskiej nie ponosi odpowiedzialności za szkody powstałe w wyniku eksploatacji ekspresu, takie jak urazy, oparzenia, poparzenia, potłuczone szkło imbryków, pożary, zniszczenie innych przedmiotów itp.



UWAGA, GORĄCA POWIERZCHNIA

- Nie zakrywać górnej pokrywy, podczas pracy urządzenia wytwarza się para.
- Nie umieszczaj ekspresu do kawy w pobliżu powierzchni, które mogłyby zostać uszkodzone przez parę.
- Nie dotykaj nagrzanej powierzchni, w przeciwnym razie może dojść do oparzeń.
- Użyj uchwyty, aby wyjąć i przenieść podgrzewany szklany czajnik.
- Umieszczaj podgrzewany szklany czajnik wyłącznie na powierzchniach odpornych na ciepło.
- Nie umieszczaj gorącego szklanego czajnika na zimnej lub mokrej powierzchni, aby uniknąć uszkodzenia.

OPIS



- 1 Kosz do zaparzania ze stałym filtrem
2 Szklany czajnik
3 Zbiornik wodny

- 4 Płyta grzewcza
5 Wyświetlacz

PANEL STEROWANIA

HOURL Godzina
PROG Zegar uruchamiania urządzenia

MIN Minuta
ON/OFF Włącz/Wyłącz

PIERWSZE UŻYCIE

Zalecamy kilkukrotne uruchomienie ekspresu bez kawy mielonej. Wlej jeden litr wody do zbiornika na wodę i naciśnij przycisk „ON/OFF”. Następnie wylej wodę ze szklanego czajnika. Dokładnie umyj w ciepłej wodzie wszystkie zdejmowane części, np. koszyk do zaparzania z filtrem stałym.

KORZYSTANIE Z EKSPRESU DO KAWY

- Ustaw ekspres do kawy na stabilnej i równej powierzchni i podłącz go do uziemionego gniazdka.
- Otwórz pokrywę zbiornika wody i wlej do ekspresu odpowiednią ilość wody (nie mniej niż 2 i nie więcej niż 12 filiżanek, zgodnie ze wskaźnikiem poziomu wody) i zamknij pokrywę.
- Użyj filtra stałego lub włóż filtr papierowy (1 x 4) do uchwytu filtra.
- Do filtra wsypać odpowiednią ilość kawy mielonej, zazwyczaj 1 miarka na 1 filiżankę.
- Włącz ekspres wciskając przycisk „ON/OFF” na panelu sterowania, kontrolka zaświeci się i rozpocznie się parzenie kawy.
- Gdy kawa będzie gotowa, ekspres do kawy automatycznie się wyłączy. Jeśli chcesz wcześniej przerwać proces parzenia kawy, naciśnij przycisk „ON/OFF”.
- Odłącz przewód zasilający od gniazdka.

REGULATOR CZASOWY

Jeśli chcesz opóźnić rozpoczęcie przygotowania kawy, ustaw aktualny czas za pomocą przycisków „HOUR” i „MIN”. Następnie naciśnij przycisk „PROG” i za pomocą przycisków „HOUR” i „MIN” ustaw czas uruchomienia ekspresu (opóźniony start). Naciśnij ponownie przycisk „PROG”, a czas rozpoczęcia zostanie ustawiony.

Ilość zaparzonej kawy będzie mniejsza niż ilość wody włożonej do zbiornika na wodę, ponieważ część wody zostanie wchłonięta przez zmieloną kawę lub odparuje. Podczas nalewania kawy kątem nachylenia szklanego czajnika nie może być większy niż 45°, aby kawa nie wylewała się z otworu do nalewania. Ekspres wyłącza się automatycznie po 40 minutach od rozpoczęcia przygotowywania kawy. Aby uzyskać optymalny smak kawy, podawaj ją bezpośrednio po przygotowaniu.

INSTRUKCJE CZYSZCZENIA

- Odłącz go od źródła zasilania i poczekaj, aż całkowicie ostygnie przed czyszczeniem.
- Po każdym użyciu umyj ciepłą wodą wszystkie zdejmowane części, takie jak koszyk do zaparzania i filtr stały.
- Naciśnij zawór zapobiegający kapaniu 3-4 razy w górę, aby spuścić pozostałą wodę.
- Wytrzyj obudowę ekspresu do kawy miękką, wilgotną szmatką, aby usunąć plamy.
- Płytę grzewczą przecieraj wilgotną szmatką, nie czyść jej ściernymi środkami czyszczącymi.
- Wyczyść ekspres do kawy, jeśli występuje nadmierne wypłukiwanie tłuszczu. Małe kropelki oleju na powierzchni parzonej czarnej kawy powstają w wyniku ekstrakcji oleju z proszku kawowego. Większa oleistość może występować częściej w przypadku kawy mocno palonej.

CZYSZCZENIE SZKLANEGO CZAJNIKA I POKRYWKI

Wylej nieużytą kawę ze szklanego czajnika i poczekaj, aż całkowicie ostygnie. Ważne jest, aby czyścić Szklany czajnik i pokrywkę po każdym użyciu, zapobiegnie to tworzeniu się osadów, które mogą negatywnie wpłynąć na smak przygotowanej kawy i skrócić żywotność szklanego czajnika. Oplucz w ciepłej wodzie i umyj w ciepłej wodzie z dodatkiem niewielkiej ilości neutralnego płynu do mycia naczyń. Następnie oplucz go pod czystą bieżącą wodą i dokładnie wysusz.

USUWANIE OSADÓW WAPNIA

Podczas użytkowania w urządzeniu mogą tworzyć się osady wapnia, które mogą negatywnie wpłynąć na smak przygotowanej kawy i skrócić żywotność ekspresu. Ważne jest regularne usuwanie osadów wapnia.

WSPARCIE TECHNICZNE

Potrzebujesz porady dotyczącej konfiguracji i obsługi TESLA CofeeMaster ES300? Skontaktuj się z nami pod adresem www.tesla-electronics.eu.

MATERIAŁY EKSPLOATACYJNE I AKCESORIA

Materiały eksploatacyjne można kupić w oficjalnym sklepie internetowym TESLA eshop.tesla-electronics.eu.

NAPRAWA GWARANCYJNA

W sprawie naprawy gwarancyjnej skontaktuj się ze sprzedawcą, u którego zakupiłeś produkt TESLA.

Gwarancja NIE dotyczy:

- używania urządzenia do innych celów
- normalne zużycie spowodowane eksploatacją urządzenia
- nieprzestrzeganie „Ważnych instrukcji bezpieczeństwa” wymienionych w instrukcji obsługi
- uszkodzeń elektromechanicznych lub mechanicznych powstałych na skutek nieprawidłowego użytkowania
- uszkodzeń spowodowanych przez czynniki naturalne, takie jak woda, ogień, elektryczność statyczna, przepięcie itp.
- uszkodzeń spowodowanych nieautoryzowaną naprawą
- nieczytelny numer seryjny urządzenia

DEKLARACJA ZGODNOŚCI

My, TESLA Electronics LTD, oświadczamy, że niniejszy sprzęt jest zgodny z zasadniczymi wymaganiami i innymi odpowiednimi postanowieniami norm i przepisów właściwych dla typu sprzętu.



Produkt ten spełnia wymagania Unii Europejskiej.



Proszę zapytać o lokalny system oddzielnej zbiórki produktów elektrycznych i elektronicznych. Należy przestrzegać lokalnych przepisów i nie wyrzucać starych produktów do zwykłych odpadów domowych.

W związku z rozwojem i udoskonalaniem produktu zastrzegamy sobie prawo do modyfikacji instrukcji obsługi. Aktualną wersję niniejszej instrukcji obsługi można zawsze znaleźć na stronie www.tesla-electronics.eu.

Projekt i specyfikacje mogą ulec zmianie bez powiadomienia. Błędy w druku zastrzeżone.

Stimate client,

Vă mulțumim că ați ales aparatul de cafea TESLA CofeeMaster ES300.

Vă rugăm să citiți cu atenție regulile de utilizare în siguranță înainte de utilizare și să respectați toate regulile normale de siguranță.

NOTIFICARE IMPORTANTĂ DE SIGURANȚĂ

ACEST PRODUS ESTE NUMAI PENTRU UZ CASĂ.

Acest dispozitiv este un dispozitiv electromecanic complex, vă rugăm să acordați atenție următoarelor instrucțiuni:

- Folosiți numai apă de băut curată și rece pentru gătit. Nu folosiți apă încălzită sau alte lichide și nu introduceți obiecte în el.
- Nu acoperiți capacul superior și nu așezați nimic pe el în timp ce aparatul de cafea este în funcțiune
- Nu folosiți aparatul de cafea dacă fierbătorul de sticlă prezintă urme de crăpătură, are mânerul slăbit sau slăbit.
- Folosiți oala de sticla numai cu aceasta cafetiera, aveți grija ca este foarte fragila.
- Nu acoperiți niciodată placa de încălzire a plitei și nu așezați obiecte inflamabile pe ea, este destinată doar încălzirii cafelei într-o oală de sticlă.
- Nu lăsați fierbătorul de sticlă gol pe placa de încălzire când aparatul de cafea este pornit.
- Nu utilizați aparatul de cafea fără un filtru permanent sau un filtru de cafea din hârtie.
- Nu utilizați aparatul de cafea în aer liber sau în medii excesiv de calde, prăfuite sau umede.
- Nu lăsați aparatul de cafea nesupravegheat.
- Conectați aparatul de cafea numai la o priză împământată. Asigurați-vă întotdeauna că ștecherul este introdus corect în priză.
- Cafetiera este echipată cu o siguranță termică, care întrerupe alimentarea cu curent în cazul fierberii apei sau al pornirii unei cafetiere goale. Dacă se întâmplă acest lucru, deconectați aparatul de cafea și lăsați-o să se răcească.
- Utilizați numai accesoriile originale TESLA destinate acestui model.
- Dacă aparatul de cafea este utilizat incorect sau în scopuri profesionale sau semi-profesionale, sau dacă nu este utilizat conform instrucțiunilor din Manualul de utilizare, garanția devine nulă.
- Producătorul și importatorul în Uniunea Europeană nu este responsabil pentru daunele cauzate de funcționarea aparatului de cafea, cum ar fi răni, arsuri, opăririi, ceainice de sticlă sparte, incendii, deteriorarea altor articole etc.

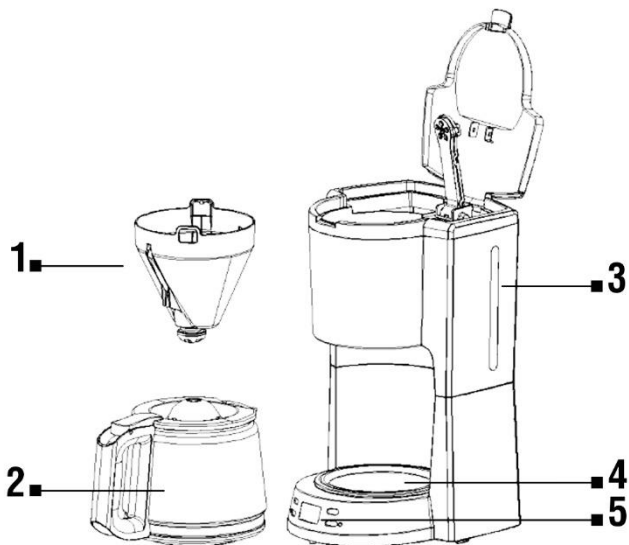


ATENȚIE, SUPRAFATA FIERBINTE

- Nu acoperiți capacul superior, se generează abur în timpul funcționării aparatului.
- Nu așezați aparatul de cafea lângă suprafețe care ar putea fi deteriorate de abur.
- Nu atingeți suprafața încălzită, altfel pot apărea arsuri.
- Folosiți mânerul pentru a scoate și transporta ceaiba de sticlă încălzită.
- Așezați fierbătorul de sticlă încălzit numai pe suprafețe rezistente la căldură.

- Nu așezați fierbătorul de sticlă fierbinte pe o suprafață rece sau umedă pentru a evita deteriorarea.

DESCRIERE



- 1 Coș de preparare cu filtru permanent
2 ceainic de sticlă
3 Rezervor de apă

- 4 Placa de incalzire
5 Afișa

PANOU DE CONTROL

HOUR Ora

PROG Temporizator de pornire a dispozitivului

MIN Minut

ON/OFF Pornit/Oprit

PRIMA UTILIZARE

Vă recomandăm să folosiți aparatul de cafea de mai multe ori fără cafea praf. Turnați un litru de apă în rezervorul de apă și apăsați butonul „ON/OFF”. Apoi turnați apa din ibricul de sticlă. Spălați bine toate părțile detașabile, cum ar fi coșul de preparare, cu filtrul permanent în apă caldă.

UTILIZAREA MAȘINII DE CAFEA

- Așezați aparatul de cafea pe o suprafață stabilă și plană și conectați-l la o priză cu împământare.
- Deschideți capacul rezervorului de apă și turnați o cantitate adecvată de apă în cafetiera (nu mai puțin de 2 și nu mai mult de 12 căni, conform indicatorului de nivel al apei) și închideți capacul.
- Utilizați un filtru permanent sau introduceți un filtru de hârtie (1 x 4) în suportul filtrului.
- Turnați o cantitate adecvată de cafea măcinată în filtru, de obicei 1 lingură la 1 cană.
- Porniți aparatul de cafea apăsând butonul „ON/OFF” de pe panoul de comandă, indicatorul se va aprinde și cafeaua va începe prepararea.

- Când cafeaua este gata, aparatul de cafea se oprește automat. Dacă doriți să opriți mai devreme procesul de preparare a cafelei, apăsați butonul „ON/OFF”.
- Deconectați cablul de alimentare de la priză.

TEMPORIZATOR

Dacă doriți să amânați începerea preparării cafelei, setați ora curentă folosind butoanele „HOUR” și „MIN”. Apoi apăsați butonul „PROG” și utilizați butoanele „HOUR” și „MIN” pentru a seta ora de pornire a aparatului de cafea (pornire întârziată). Apăsați din nou butonul „PROG” și ora de pornire va fi setată.

Cantitatea de cafea pe care o preparați va fi mai mică decât cantitatea de apă pe care o puneți în rezervorul de apă, deoarece o parte din apă este absorbită de cafeaua măcinată sau se evaporă. La turnarea cafelei, unghiul de înclinare al ceainicului de sticlă nu trebuie să fie mai mare de 45°, pentru ca cafeaua să nu se reverse din orificiul de turnare. Aparatul de cafea se oprește automat după 40 de minute de la începerea preparării cafelei. Pentru un gust optim de cafea, serviți-o imediat după preparare.

INSTRUCȚIUNI DE CURĂȚARE

- Deconectați-l de la sursa de alimentare și lăsați-l să se răcească complet înainte de curățare.
- După fiecare utilizare, curăța toate părțile detașabile, cum ar fi coșul de preparare și filtrul permanent, cu apă caldă.
- Împingeți supapa anti-picurare în sus de 3-4 ori pentru a goli apa reziduală.
- Ștergeți exteriorul aparatului de cafea cu o cârpă moale și umedă pentru a îndepărta petele.
- Ștergeți placa de încălzire cu o cârpă umedă, nu o curățați cu un agent de curățare abraziv.
- Curățați aparatul de cafea dacă există o scurgere excesivă de grăsime. Picăturile mici de ulei de pe suprafața cafelei negre preparate sunt cauzate de extracția uleiului din praful de cafea. Un ulei mai mare poate apărea mai des dacă se folosește cafea prăjită puternic.

CURĂȚAREA CEAINICULUI DE STICLĂ ȘI A CAPACULUI

Turnați cafeaua nefolosită din ceainicul de sticlă și lăsați-o să se răcească complet. Este important să curățați ceainicul de sticlă și capacul după fiecare utilizare pentru a preveni formarea de depuneri care pot afecta negativ gustul cafelei preparate și pot scurta durata de viață a ceainicului de sticlă. Clătiți cu apă caldă și spălați în apă caldă cu o cantitate mică de lichid de spălat vase neutru. Apoi clătiți-l sub jet de apă curată și uscați-l bine.

ÎNDEPĂRTAȚI DEPUNERILE DE CALCIU

Odată cu utilizarea, se pot forma depozite de calciu în aparat, care pot afecta negativ gustul cafelei preparate și pot scurta durata de viață a aparatului. Este important să îndepărtați periodic depunerile de calciu.

SUPPORT TEHNIC

Aveți nevoie de sfaturi privind configurarea și operarea TESLA CoffeeMaster ES300?
Contactați-ne la www.tesla-electronics.eu.

CONSUMABLE ȘI ACCESORII

Consumabilele pot fi achiziționate în magazinul oficial TESLA eshop.tesla-electronics.eu.

REPARAȚIE GARANȚIE

Pentru reparații în garanție, contactați dealerul de la care ați achiziționat produsul TESLA.

Garanția NU se aplică pentru:

- utilizarea dispozitivului în alte scopuri
- uzura normala
- nerespectarea „Instrucțiunilor importante de siguranță” enumerate în manualul de utilizare
- daune electromecanice sau mecanice cauzate de o utilizare necorespunzătoare
- daune cauzate de elemente naturale precum apa, incendiu, electricitate statica, supratensiune etc.
- daune cauzate de reparații neautorizate
- numărul de serie al dispozitivului imposibil de citit

DECLARAȚIE DE CONFORMITATE

Noi, TESLA Electronics LTD, declarăm că acest echipament este în conformitate cu cerințele esențiale și cu alte prevederi relevante ale standardelor și reglementărilor relevante pentru tipul de echipament.



Acest produs îndeplinește cerințele Uniunii Europene.



Vă rugăm să întrebați despre sistemul dvs. local de colectare separată pentru produse electrice și electronice. Vă rugăm să respectați reglementările locale și să nu aruncați produsele vechi la gunoiul menajer normal.

Pe măsură ce produsul este dezvoltat și îmbunătățit, ne rezervăm dreptul de a modifica manualul de utilizare. Versiunea actuală a acestui manual de utilizare poate fi întotdeauna găsită la www.tesla-electronics.eu.

Designul și specificațiile pot fi modificate fără notificare, erorile de tipărire fiind rezervate.

Vážený zákazník,
ďakujeme, že ste si vybrali kávovar TESLA CoffeeMaster ES300.

Pred použitím si prosím dôkladne prečítajte pravidlá bezpečného používania a dodržujte všetky bežné bezpečnostné pravidlá.

DÔLEŽITÉ BEZPEČNOSTNÉ UPOZORNENIE

TENTO VÝROBOK JE URČENÝ LEN NA POUŽITIE V DOMÁCNOSTI.

Tento prístroj je zložitá elektromechanické zariadenie, venujte prosím pozornosť týmto pokynom:

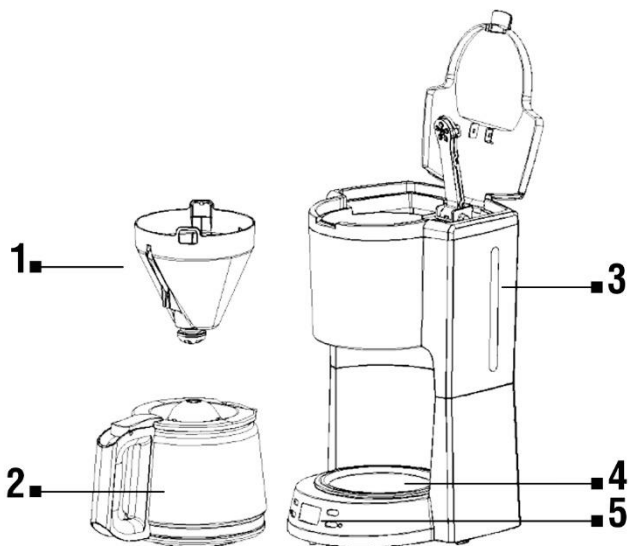
- Na varenie používajte iba čistú studenú pitnú vodu. Nepoužívajte ohriatu vodu alebo iné tekutiny ani do neho nekladajte žiadne predmety.
- Pokiaľ je kávovar v prevádzke, nezakrývajte horné veko ani naň nič nekladte
- Nepoužívajte kávovar, pokiaľ Sklenená kanvica vykazuje známky prasklín, má uvoľnené alebo oslabené držadlo.
- Sklenenú kanvicu používajte iba s týmto kávovarom, buďte opatrní, pretože je veľmi krehká.
- Ohrievaciu dosku platničku nikdy nezakrývajte a neumiestňujte na ňu horľavé predmety, je určená iba na prihriatie kávy v sklenenej kanvici.
- Nenechávajte sklenenú kanvicu prázdnu ohrievaciu dosku, keď je kávovar zapnutý.
- Nepoužívajte kávovar bez permanetného filtra alebo papierového filtra na kávu.
- Nepoužívajte kávovar vonku ani v príliš teplom, prašnom alebo vlhkom prostredí.
- Nenechávajte kávovar pracovať bez dozoru.
- Pripojte kávovar iba k uzemnenej zásuvke. Vždy sa uistite, že je zástrčka správne zasunutá do zásuvky.
- Kávovar je vybavený tepelnou bezpečnostnou poistkou, ktorá preruší prívod prúdu v prípade, vyvarenie vody alebo uvedenie prázdneho kávovaru. Pokiaľ k tomu dôjde, odpojte kávovar od elektrickej siete a nechajte ho vychladnúť.
- Používajte iba originálne TESLA príslušenstvo, ktoré je určené k tomuto modelu.
- Pokiaľ je kávovar používaný nesprávne alebo na profesionálne alebo poloprofesionálne účely, alebo pokiaľ sa nepoužíva podľa pokynov v Užívateľskom manuále, stáva sa záruka neplatnou.
- Výrobca a dovozca do Európskej Únie nezodpovedá za škody spôsobené prevádzkou kávovaru ako napr. poranenia, popálenia, obarenia, rozbitia sklenenej kanvice, požiar, znehodnotenia ďalších vecí a pod.



POZOR, HORÚCI POVRCH

- Nezakrývajte horné veko, počas prevádzky spotrebiča dochádza k vytvoreniu pary.
- Neumiestňujte kávovar v blízkosti povrchov, ktoré by mohla para poškodiť.
- Nedotýkajte sa zahriateho povrchu, inak môže dôjsť k popáleniu.
- Na vybratie a prenášanie zahriatej Sklenenej kanvice používajte rukoväť.
- Zahriatu Sklenenú kanvicu odkladajte iba na teplovzdorné povrchy.
- Nekladte horúcu sklenenú kanvicu na studený alebo mokrý povrch, aby nedošlo k jej poškodeniu.

POPIS



1 Sparovací košík s permanentným filtrom

2 Sklenená kanvica

3 Zásobník na vodu

4 Ohrievacia doska

5 Displej

OVLÁDACÍ PANEL

HOURL Hodina

PROG Časovač spustenia zariadenia

MIN Minúta

ON/OFF Zapnuté/Vypnuté

PRVÉ POUŽITIE

Odporúčame niekoľkokrát použiť kávovar bez kávového prášku. Nalejte d o Zásobníku na vodu jeden liter vody a stlačte tlačidlo „ON/OFF“. Potom vylejte vodu zo sklenenej kanvice. Všetky odnímateľné časti ako napr. Sparovací košík s permanentným filtrom dôkladne umyte v teplej vode.

POUŽITIE KÁVOVARU

- Umiestnite kávovar na stabilný a rovný povrch a pripojte ho do uzemnenej zásuvky.
- Otvorte kryt Zásobníka na vodu a nalejte do kávovaru primerané množstvo vody (nie menej ako 2 a nie viac ako 12 šálok, podľa ukazovateľa hladiny vody a zatvorte kryt.
- Použite permanentný filter alebo vložte papierový filter (1 x 4) do držiaka filtra.
- Nasypťe do filtra primerané množstvo mletej kávy, obvykle 1 odmerka pre 1 šálku.
- Zapnite kávovar stlačením tlačidla „ON/OFF“ na ovládacom paneli, indikátor sa rozsvieti a začne varenie kávy.
- Keď je káva hotová, kávovar sa automaticky vypne. Ak chcete zastaviť proces varenia kávy skôr, stlačte tlačidlo „ON/OFF“.
- Odpojte napájací kábel zo zásuvky.

ČASOVAČ

Ak chcete odložiť spustenie prípravy kávy, nastavte aktuálny čas pomocou tlačidla „**HOURL**“ a „**MIN**“. Potom stlačte tlačidlo „**PROG**“ a pomocou tlačidiel „**HOURL**“ a „**MIN**“ nastavte čas spustenia kávovaru (odložený štart). Stlačte znovu tlačidlo „**PROG**“ a čas spustenia bude nastavený.

Množstvo kávy, ktorú uvaríte, bude menšie ako množstvo vody, ktorú ste naliali do Zásobníka na vodu, pretože časť vody je absorbovaná mletou kávou alebo sa odparí. Pri nalievaní kávy nesmie byť uhol sklonu Sklenenej kanvice väčší ako 45°, aby nedošlo k vytečeniu kávy mimo nalievacieho otvoru. Kávovar sa automaticky vypne po 40 minútach od spustenia prípravy kávy. Na optimálnu chuť kávy ju podávajúte ihneď po dokončení prípravy.

POKYNY NA ČISTENIE

- Pred čistením ho odpojte od napájania nechajte úplne vychladnúť.
- Po každom použití vyčistite všetky odnímateľné časti, ako je sparovací košík a permenetný filter, teplou vodou.
- Zatlacite ventil proti odkvapkávaniu hore 3-4krát, aby sa vyprázdnila zvyšková voda.
- Utrite vonkajší povrch kávovaru mäkkou vlhkou handričkou, aby ste odstránili škvŕny.
- Ohrievaciu dosku utrite vlhkou handričkou, nečistite ju abrazívnym čistiacim prostriedkom.
- Vyčistite kávovar, pokiaľ dochádza k nadmernému vylúhovaniu mastnoty. Malé kvapôčky oleja na povrchu uvarenej čiernej kávy sú spôsobené extrakciou oleja z kávového prášku. Vyššia olejnatosť sa môže vyskytovať častejšie, pokiaľ sa používa silne pražená káva.

ČISTENIE SKLENENEJ KANVICE A VEKA

Vylejte zo Sklenenej kanvice nepoužitú kávu a nechajte ju úplne vychladnúť. Je dôležité sklenenú kanvicu a veko čistiť po každom použití, zabránite tak tvorbe usadenín, ktoré môžu negatívne ovplyvniť chuť pripravenej kávy a skrátiť životnosť sklenenej kanvice. Vypláchnite ju teplou vodou a umyte v teplej vode s malým množstvom neutrálneho prostriedku na umývanie riadu. Potom ju opláchnite pod čistou tečúcou vodou a dôkladne osušte.

ODSTRÁNENIE VÁPENATÝCH USADENÍN

Používaním sa môžu v spotrebiči tvoriť vápenaté usadeniny, ktoré môžu negatívne ovplyvniť chuť pripravenej kávy a skrátiť životnosť kávovaru. Je dôležité vykonávať pravidelne odstraňovanie vápenatých usadenín.

TECHNICKÁ PODPORA

Potrebuje poradiť s nastavením a prevádzkou TESLA CofeeMaster ES300?
Kontaktujte nás na www.tesla-electronics.eu.

SPOTREBNÝ MATERIÁL A DOPLNKY

Spotrebný materiál môžete zakúpiť v oficiálnom eshope značky TESLA eshop.tesla-electronics.eu.

ZÁRUČNÁ OPRAVA

Pre záručnú opravu kontaktujte predajcu, u ktorého ste TESLA produkt zakúpili.

Záruka sa NEVZŤAHUJE na:

- použitie zariadenia na iné účely
- bežné opotrebenie zariadenia
- nedodržanie „Dôležitých bezpečnostných pokynov“ uvedených v užívateľskom manuáli
- elektromechanické alebo mechanické poškodenie spôsobené nevhodným použitím
- škodu spôsobenú prírodným živlom ako je voda, oheň, statická elektrina, prepätie, atď.
- škodu spôsobenú neoprávnenou opravou
- nečitateľné sériové číslo zariadenia

VYHLÁSENIE O ZHODE

My, TESLA Electronics LTD, vyhlasujeme, že toto zariadenie je v súlade so základnými požiadavkami a ďalšími príslušnými ustanoveniami noriem a predpisov relevantných pre daný typ zariadenia.



Tento produkt spĺňa požiadavky Európskej Únie.



Informujte sa prosím o miestnom systéme separovaného zberu elektrických a elektronických výrobkov. Postupujte prosím podľa miestnych predpisov a staré výrobky nelikvidujte v bežnom domácom odpade.

Vzhľadom na to, že sa produkt vyvíja a vylepšuje, vyhradujeme si právo na úpravu užívateľského manuálu. Aktuálnu verziu tohto užívateľského manuálu nájdete vždy na www.tesla-electronics.eu.

Dizajn a špecifikácie môžu byť zmenené bez predchádzajúceho upozornenia, tlačové chyby vyhradené.