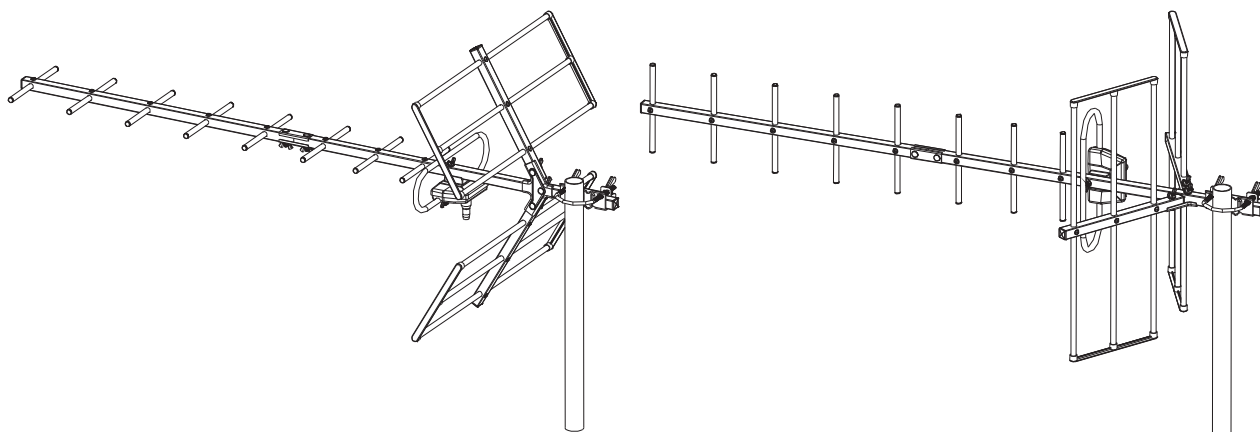


VENKOVNÍ ANTÉNA TESLA TE-116

Počet prvků 8	Kanály 21–60	Frekvenční rozsah (MHz) 470–790	Zisk (dBi) 10–13
Úhel příjmu H/V (°) H32 / V35	Předo-zadní poměr (dB) > 25	Impedance (OHM) 75	Délka antény (mm) 745



NÁVOD NA SESTAVENÍ

