

TESLA

TESLA AirCook & Steam QS500

Vážený zákazníku,
děkujeme, že jste si vybral TESLA AirCook & Steam QS500.

Před použitím si prosím důkladně přečtěte pravidla bezpečného používání a dodržujte všechna běžná bezpečnostní pravidla.

- **Tento uživatelský návod si uschovejte.**
- **Správné používání přístroje výrazně prodlouží jeho životnost.**
- **Dodržujte pravidla uvedená v tomto návodu, pro snížení rizika poškození zařízení nebo pro případ vašeho zranění.**

DŮLEŽITÉ BEZPEČNOSTNÍ UPOZORNĚNÍ

TENTO VÝROBEK JE URČENÝ POUZE PRO POUŽITÍ V DOMÁCNOSTI.

Přečtěte si a pochopte všechny pokyny. Nedodržení níže uvedených pokynů může mít za následek úraz elektrickým proudem, požár nebo vážné zranění. Varování, upozornění a instrukce diskutované v této příručce nemohou pokrýt všechny možné podmínky a situace, které mohou nastat. Provozovatel musí pochopit, že zdravý rozum a opatrnost jsou faktorem, který nelze zabudovat do tohoto produktu, ale musí jej poskytnout provozovatel.

Tento přístroj je složitě elektromechanické zařízení, věnujte prosím pozornost těmto pokynům:

- Nikdy nezapínejte přístroj prázdný.
- Nevkládejte větší množství potravin než je doporučené množství.
- Zařízení **není vhodné** pro přípravu tekutých pokrmů jako jsou polévky, omáčky nebo dušená masa!
- Vodu nalévejte pouze do Zásobníku na vodu. Nikdy nenalévejte vodu nebo jiné kapaliny např. olej do Vnitřního koše na potraviny.
- Neumísťujte spotřebič pod kuchyňské skříňky, protože by je mohla stoupající pára poškodit.
- Nezakrývejte přívod vzduchu a výstupní otvory vzduchu, když je přístroj v provozu.
- Nikdy nepokládejte spotřebič na měkký povrch, mohly by se zakrýt ventilační otvory a spotřebič se poškodí.
- Neumísťujte spotřebič na hořlavé materiály, jako např. ubrus nebo záclona.
- Neumísťujte spotřebič na zeď nebo přímo vedle jiných spotřebičů. Při používání ponechte kolem spotřebiče nejméně 20 cm volného prostoru.
- Na spotřebič nic nepokládejte a nepokládejte spotřebič na varnou desku, hrozí riziko jejího poškození.
- Nikdy neponořujte kryt, který obsahuje elektrické komponenty a topné články do vody, ani jej neoplachujte pod tekoucí vodou.
- Nedovoľte vniknutí vody ani jiné kapaliny do spotřebiče, aby nedošlo k úrazu elektrickým proudem.
- Zkontrolujte, zda napětí uvedené na spotřebiči odpovídá místnímu jmenovitému napětí před připojením spotřebiče.
- Připojte přístroj pouze k uzemněné zásuvce. Vždy se ujistěte, že je zástrčka správně zasunuta do zásuvky.

- Nepoužívejte prodlužovací kabel.
- Po použití vždy odpojte spotřebič od elektrické sítě.
- Před čištěním odpojte kabel ze zásuvky a nechte zařízení vychladnout.
- Neodpojujte spotřebič tahem za kabel.
- Chraňte síťový kabel před horkými plochami.
- Je-li napájecí kabel poškozen, musí jej vyměnit TESLA autorizovaný servis nebo podobně kvalifikovaná osoba, aby se zabránilo úrazu.
- Před transportem nechte spotřebič vychladnout déle než 30 minut.
- Používejte pouze originální TESLA příslušenství, které je určeno k tomuto modelu.
- Při použití zařízení v blízkosti dětí je nutná zvýšená opatrnost.
- Nedoporučuje se, aby děti samostatně používaly zařízení bez dozoru dospělé osoby.
- Ve spotřebiči nepřipravujte potraviny s vysokým obsahem tuku.
- Nenalévejte velmi studenou vodu do zahřátého Vnitřního koše na potraviny.
- Nepřipojujte spotřebič ani nepoužívejte ovládací panel mokřkými rukama.
- Zařízení nepoužívejte k jiným účelům, než je popsáno v této příručce.
- Nenechávejte zařízení pracovat bez dozoru.
- Během provozu se uvolňuje horká pára a horký vzduch přes výstupní otvory. Udržte ruce a obličej v bezpečné vzdálenosti od páry a od otvorů pro výstup vzduchu, po vyjmutí Vnitřního koše ze spotřebiče.
- Ihned odpojte spotřebič, pokud z něj vychází tmavý kouř. Vyčkejte, až se kouř ustane než vyjmete nádobu ze spotřebiče.
- Nepoužívejte venku.
- Nepoužívejte zařízení v příliš teplém, prašném nebo vlhkém prostředí.
- Uchovávejte a provozujte jej mimo dosah hořlavých a těkavých látek.
- Zařízení není určeno k provozu pomocí externího časovače nebo samostatného dálkového ovládní.
- Neopravujte zařízení, vystavujete se tak nebezpečí poranění elektrickým proudem a ztrátě záruky.
- Pokud je spotřebič používán nesprávně nebo pro profesionální nebo poloprofesionální účely, nebo pokud se nepoužívá podle pokynů v uživatelském manuálu, stává se záruka neplatnou.
- Nepokoušejte se sami opravit přístroj, jinak se záruka stává neplatnou.
- Výrobce a dovozce do Evropské Unie neodpovídá za škody způsobené provozem přístroje jako např. poranění, opaření, požár, zranění, znehodnocení dalších věcí apod.



Pozor, horký povrch

- Nikdy se nedotýkejte vnitřní části spotřebiče, pokud je v provozu nebo bezprostředně po ukončení vaření, nechte spotřebič vychladnout 30 minut.
- **NEPOKLÁDEJTE** spotřebič na hořlavý povrch!
- Pokud je spotřebič v provozu, nezakrývejte přívod vzduchu ani jeho odvod.
- Je-li spotřebič v provozu, teplota přístupných povrchů může být vyšší. Nedotýkejte se zahřátého povrchu, jinak může dojít k popálení.
- K vyjmutí a přenášení zahřáté nádoby a koše použijte výhradně rukojeť. Zahřátý Vnitřní koš na potraviny odkládejte pouze na tepluvzdorné povrchy. Po vysunutí nádoby ze spotřebiče dbejte zvýšené opatrnosti, aby nedošlo k opaření horkou párou, která se uvolňuje z potravin nebo po dokončení programu „Pára“.
- Nehýbejte se spotřebičem. Můžete se popálit horkým jídlem, olejem nebo kapalinou.

DŮLEŽITÉ INFORMACE O NAPÁJECÍM KABELU

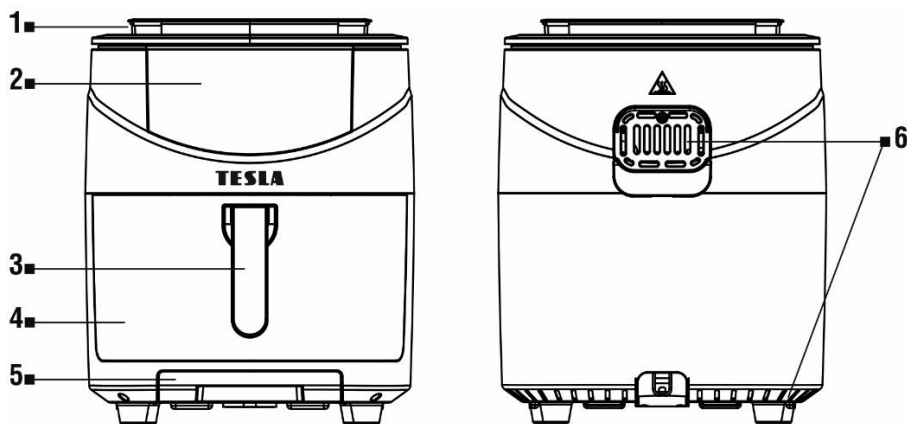
Abyste snížili riziko úrazu elektrickým proudem, nepokoušejte se upravovat konektor kabelu žádným způsobem. Délka napájecího kabelu snižuje riziko zapletení nebo zakopnutí o napájecí kabel.

NEPOUŽÍVEJTE TOTO ZAŘÍZENÍ S PRODLUŽOVACÍM KABLEM.

Připojte napájecí kabel přímo pouze do elektrické zásuvky na 230 V.

Příprava - před prvním použitím

1. Odstraňte všechny obaly, nálepky a štítky.
2. Umístěte horkovzdušnou fritézu na stabilní vodorovnou plochu. Nepokládejte spotřebič na povrchy, které nejsou odolné vůči teple.
3. Vytřete spotřebič měkkým navlhčeným hadříkem a důkladně jej vysušte.
4. Vložte vnitřní koš na potraviny do těla spotřebiče.
5. Ujistěte se, že napájecí kabel má dostatečnou délku k síťové zásuvce a kolem produktu je dostatečně dobrá cirkulace vzduchu.



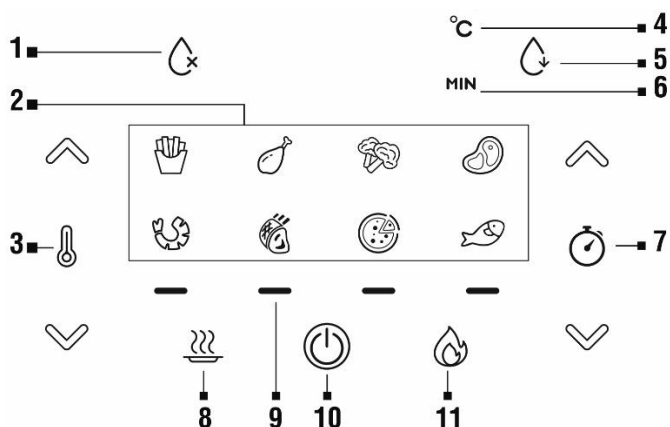
- 1 Zásobník na vodu
2 Ovládací panel
3 Rukojeť

- 4 Vnitřní koš na potraviny
5 Zásobník na kondenzát
6 Ventilační otvory

Zásobník na vodu (1) je nutný pro správnou funkci v režimu „Pára“. Naplňte jej vodou před spuštěním napařování potravin a vložte jej do těla přístroje. Zásobník na kondenzát (5) musí být během provozu zasunutý v těle přístroje, aby do něj mohla stékat z kondenzované voda vznikající při napařování potravin.

POZNÁMKA: Nenalévejte do vnitřní nádoby nádoby olej, tento přístroj pracuje na principu cirkulace horkého vzduchu.

SYMBOLY NA OVLÁDACÍM PANELU



- | | | | |
|---|---------------------------------------|----|------------------------------|
| 1 | Kontrolka prázdného zásobníku na vodu | 7 | Nastavení délky ohřevu |
| 2 | Programy | 8 | Režim „Pára“ |
| 3 | Nastavení teploty ohřevu | 9 | Indikátor provozu spotřebiče |
| 4 | Teplota ohřevu | 10 | Zapnout/Vypnout/Spuštění |
| 5 | Čistící program | 11 | Režim „Horký vzduch“ |
| 6 | Čas ohřevu | | |

PRVNÍ POUŽITÍ

Umístěte spotřebič na kuchyňskou linku nebo jiný suchý, čistý, rovný, teplý a vlhkosti odolný pracovní povrch. Zajistěte dostatečný volný prostor na všech stranách (nejméně 20 cm po stranách a 50 cm nahoře). Tahem za Rukojeť (3) vysuňte Vnitřní koš na potraviny (4) ze spotřebiče. Do koše vložte potraviny, které chcete tepelně upravit. Při vkládání potravin nepřekračujte rysku MAX vyznačenou na vnitřní straně koše na potraviny.

UPOZORNĚNÍ: Spotřebič nebude fungovat, dokud nebude zcela zasunut Vnitřní koš na potraviny. Při manipulaci s horkým vnějším hrncem/fritovacím košem je nutné postupovat mimořádně opatrně.

Tlačítko Zapnout/Vypnout (10)

Používá se k zapnutí a vypnutí zařízení nebo spuštění procesu vaření.

Režim „Pára“ (8)

Používá se pro spuštění napařování. Tento režim může být používán pouze s naplněným Zásobníkem na vodu (1). Teplota páry je omezena na 100°C a nemůže být změněna. Je vhodný pro šetrnou přípravu zeleniny, ryb nebo kuřete. Tím je zajištěno, že jídlo zůstane obzvláště šťavnaté.

Režim „Horký vzduch“ (11)

Používá se pro spuštění ohřevu horkým vzduchem.

Nastavení teploty ohřevu (4)

Pomocí šipek nastavte teplotu v rozmezí 80°C až 200°C.

Nastavení délky ohřevu (3)

Pomocí šipek nastavte délku ohřevu v rozmezí 1 až 60 minut.

Kontrolka prázdného zásobníku na vodu (1)

Pokud kontrolka bliká a vydává přerušované zvukové upozornění (pípnutí), je nutné doplnit vodu do Zásobníku na vodu (1)

Čistící program (5)

Tato funkce může být spuštěna pouze s naplněným Zásobníkem na vodu (1). Využívá se pro čištění vodního systému spotřebiče.

PŘÍPRAVA JÍDLA

Připravte si potraviny, vložte je do Vnitřního koše na potraviny (4) a ten zasuňte do těla spotřebiče. Pro režim napařování napusťte vodou Zásobník na vodu (1).

Zařízení obsahuje osm přednastavených programů a jeden program ruční, který je aktivován po zapnutí spotřebiče. Pokud je vybrán jeden z přednastavených programů, bliká na ovládacím panelu (2).

Zapněte spotřebič tlačítkem Zapnout (10). Všechny prvky na ovládacím panelu (2) se rozsvítí. Vyberte požadovaný režim (Horký vzduch (11) nebo Pára (8)). Symbol nastaveného režimu začne blikat. Zvolte program nebo nastavte teplotu (7) a délku ohřevu (3) ručně. Spusťte vaření tlačítkem Spuštění ohřevu (10).

Zahájí se proces ohřevu a Indikátor provozu spotřebiče (9) se rozsvítí. Teplota a zbývající čas ohřevu se zobrazí střídavě na displeji. Po uplynutí nastaveného času se proces ohřevu automaticky zastaví a na displeji se zobrazí OFF. Ventilátor běží ještě několik dalších sekund pro ochlazení zařízení, poté uslyšíte pět pípnutí a zařízení se úplně vypne.

Vytáhněte tažením Rukojeti (3) Vnitřní koš na potraviny (4) z těla spotřebiče a položte jej na žáruvzdorný povrch. Pokud je Vnitřní koš na potraviny (4) vyjmut ze spotřebiče během procesu vaření, bude tento proces pozastaven a displej zobrazuje „- - -“. Proces ohřevu bude opět obnoven po zasunutí Vnitřního koše na potraviny (4) do těla spotřebiče. Vyjměte uvařené jídlo a nechte spotřebič vychladnout.

UPOZORNĚNÍ: Při manipulaci s horkou vnější nádobou i košem je nutné postupovat mimořádně opatrně.

Symbyly na předním panelu



Steak

20 minut/180°C



Hranolky

15 minut/200°C



Drůbež (stehýnka)

20 minut/200°C



Maso

15 minut/160°C



Zelenina

15 minut/180°C



Pizza

20 minut/180°C



Krevety

25 minut/160°C



Ryba

20 minut/160°C

RUČNÍ REŽIM

Doba trvání: 15 min (horký vzduch)/20 min (pára)

Teplota: 180°C (horký vzduch)/100°C (pára)

Vhodný pro: mozzarellové sýrové tyčinky, jablečný závin, jarní rolky, zeleninu, ryby, kuře

- Pro přípravu jídla není obecně potřeba žádný olej nebo jen malé množství oleje.
- Doba vaření závisí na velikost a množství potravin a také na teplotě vaření. Obecně je doba vaření kratší než v běžné troubě. Začněte s kratší dobou vaření a poté přizpůsobte dobu vaření svému osobní vkusu.

Protřepání/promíchání jídla pro nejlepší výsledek ohřevu

Pro co nejlepší výsledek doporučujeme pokrmy z masa a drůbeže, jednou nebo dvakrát během vaření protřepat/promíchat, tak aby na horní straně nezasychaly, byly rovnoměrně propečené a křupavé.

Můžete obrátit také jídla jako je steak, aby bylo zajištěno rovnoměrné zhnědnutí a propečení.

Protřepání/promíchání většinou vyžadují menší jídla, která jsou naskládána, jako jsou hranolky nebo nugety.

NAPLNĚNÍ ZÁSOBNÍKU NA VODU



Vysuňte zásobník na vodu ze spotřebiče, otočte jej podle obrázku a odšroubujte uzavírací ventil.

Naplňte studenou vodou z vodovodu Zásobník na vodu, zašroubujte uzavírací ventil a zasuňte jej zpět do těla spotřebiče (viz obrázek). Nepoužívejte žádné jiné kapaliny.

UPOZORNĚNÍ

- Z hygienických důvodů by měla být voda v Zásobníku na vodu vyměněna pokaždé, než začnete vařit v režimu „Pára“.
- Zajistěte dostatečné větrání když je zařízení v provozu.
- Nepoužívejte zařízení déle než 3 hodiny bez přestávky.
- Během provozu spotřebič nepřemisťujte.
- Zařízení funguje, pouze pokud je Vnitřní koš na potraviny zcela zasunutý do těla spotřebiče.

ČIŠTĚNÍ VODNÍHO SYSTÉMU

Naplňte zcela Zásobník na vodu. Zapněte zařízení tlačítkem Zapnout (10). Spusťte program čištění stisknutím tlačítka (5). Proces čištění trvá přibližně 25 minut a poté se spotřebič automaticky vypne.

Odvápnění

Usazeniny vodního kamene způsobují ztráty energie a zkracují životnost spotřebiče. Proto doporučujeme pravidelně odstraňovat vodní kámen podle kvality vody ve vaší oblasti a podle toho, jak často se zařízení používá. Pro odstranění vodního kamene naplňte Zásobník na vodu směsí vody a

odvápňovacího prostředku namísto pouhého použití vody a poté spusťte čisticí program. K odvápnění lze použít standardní prostředek na odstranění vodního kamene pro kuchyňské vybavení. S ohledem na poměr vody k odvápňovacímu prostředku si přečtěte pokyny k použití odvápňovacího prostředku. Po odstranění vodního kamene proveďte nejméně tři čisticí cykly s vodou, abyste vyčistili vodní systém spotřebiče.

SNADNÉ ČISTĚNÍ

- Před čištěním nechte spotřebič zcela vychladnout.
- Vyčistěte spotřebič po každém použití a před delším uskladněním.
- Spotřebič doporučujeme čistit hned po jeho vychladnutí, než dojde k zaschnutí zbytků potravin, aby se zabránilo tvorbě choroboplodných zárodků. Nenechte zbytky potravin zcela zaschnout.
- Základnu spotřebiče vyčistěte pomocí vlhkého hadříku a mycího prostředku.
- Vypláchněte Zásobník na vodu čisticím prostředkem a teplou vodou a nechte ji uschnout **s otevřeným víčkem**.
- Vyjímatelné součásti, které jsou určeny pro styk s potravinami, je možné umývat v myčce na nádobí, ale přesto doporučujeme ruční mytí z důvodu delší ochrany (trvanlivosti) nepřilnavého povrchu. Omyjte tyto díly pod teplou tekoucí vodou s přísadkou neutrálního kuchyňského saponátu, opláchněte čistou vodou a řádně otřete dosucha.
- Chcete-li co nejdéle zachovat nepřilnavou vrstvu na Vnitřním koši na potraviny, nepoužívejte ostré nebo kovové předměty nebo kovové předměty ani žádné abrazivní čisticí materiály.

UPOZORNĚNÍ: NIKDY NEPONOŘUJTE SPOTŘEBIČ DO VODY NEBO JINÉ TEKUTINY.

Ochrana proti přehřátí

Pokud se spotřebič přehřeje, automaticky se vypne. Před dalším použitím nechte spotřebič vychladnout.

SKLADOVÁNÍ

Pokud spotřebič nebudete delší dobu používat, je nezbytné z něj odstranit veškerou vodu ze Zásobníku na vodu a Zásobníku na kondenzát. Před opětovným použitím Zásobník na vodu důkladně vyčistěte. Uchovávejte spotřebič a veškeré příslušenství na čistém a suchém místě, které je mimo dosah dětí a zvířat.

ODSTRAŇOVÁNÍ PROBLÉMŮ

Problém	Řešení
Přístroj nefunguje.	Zkontrolujte, že je přístroj opravdu připojen k 230 V.
	Zasuňte vnější nádobu zcela do spotřebiče.
Jídlo není zcela vařené.	Vložte menší dávky potravin do vnitřního vyjímatelného koše. Pokud je koš přeplněný, potraviny mohou být nedovařené.
	Zvyšte teplotu nebo čas vaření.
Jídlo není rovnoměrně propečené.	Ingredience, které jsou naskládány na sebe nebo blízko sebe, je třeba během vaření protřepat nebo převrátit.
Jídlo není po smažení křupavé.	Postříkání potravin malým množstvím oleje může zvýšit křupavost.

Hranolky se dobře neuvařily.	Přidejte menší množství oleje, cca 15 ml. Při přípravě hranolků ze syrových brambor nechte nevařené hranolky namočené do vody po dobu 15 minut, aby se před smažením odstranil škrob. Před přidáním malého množství oleje je osušte.
	Nakrájejte nevařené hranolky na proužky o rozměrech 0,5 cm x 7 cm.
Koš nelze snadno zasunout do fritézy.	Ujistěte se, že Vnitřní koš na potraviny není přeplněn jídlem a je správně vložen do těla spotřebiče.
Ze spotřebiče vychází bílý kouř.	Při prvním použití může fritéza produkovat bílý kouř. To je v pořádku.
	Ujistěte se, že je Vnitřní koš na potraviny a vnitřek fritézy řádně vyčištěn a není mastný.
	Vaření mastných potravin způsobí únik oleje do vnější nádoby. Tento olej vytvoří bílý kouř a nádoba může být teplejší než obvykle. To je normální a nemělo by to ovlivnit vaření. S nádobou manipulujte opatrně.
Ze spotřebiče vychází tmavý kouř.	Okamžitě odpojte fritézu. Jídlo hoří. Než vytáhnete Vnitřní koš na potraviny, vyčkejte až se kouř rozplyne.
Displej zobrazuje chybu „E1“, „E2“ nebo „E3“.	Kontaktujte servisní oddělení TESLA.

TECHNICKÁ PODPORA

Potřebujete poradit s nastavením a provozem spotřebiče TESLA?

Kontaktujte nás: www.tesla-electronics.eu

SPOTŘEBNÍ MATERIÁL

Spotřební materiál můžete zakoupit na eshop.tesla-electronics.eu.

ZÁRUČNÍ OPRAVA

Pro záruční opravu kontaktujte prodejce, u kterého jste TESLA produkt zakoupili.

Záruka se NEVZTAHUJE na:

- použití přístroje k jiným účelům
- běžné opotřebení
- nedodržení „Důležitých bezpečnostních pokynů“ uvedených v uživatelském manuálu
- elektromechanické nebo mechanické poškození způsobeném nevhodným použitím
- škodu způsobenou přírodním živlem jako je voda, oheň, statická elektřina, přepětí, atd.
- škodu způsobenou neoprávněnou opravou
- nečitelné sériové číslo přístroje

PROHLÁŠENÍ O SHODĚ

My, INTER-SAT LTD, org. složka, prohlašujeme, že toto zařízení je v souladu se základními požadavky a dalšími příslušnými ustanoveními norem a předpisů relevantních pro daný typ zařízení.



Tento produkt splňuje požadavky Evropské Unie.



Pokud je tento symbol přeškrtnutého koše s kolem připojen k produktu, znamená to, že na produkt se vztahuje evropská směrnice 2002/96/ES. Informujte se prosím o místním systému separovaného sběru elektrických a elektronických výrobků. Postupujte prosím podle místních předpisů a staré výrobky nelikvidujte v běžném domácím odpadu. Správná likvidace starého produktu pomáhá předejít potenciálním negativním důsledkům pro životní prostředí a lidské zdraví.

Vzhledem k tomu, že se produkt vyvíjí a vylepšuje, vyhrazujeme si právo na úpravu uživatelského manuálu. Aktuální verzi tohoto uživatelského manuálu naleznete vždy na www.tesla-electronics.eu.

Design a specifikace mohou být změněny bez předchozího upozornění, tiskové chyby vyhrazeny.

Vážený zákazník,
ďakujeme, že ste si vybrali TESLA AirCook & Steam QS500.

Pred použitím si, prosím, dôkladne prečítajte pravidlá bezpečného používania a dodržujte všetky bežné bezpečnostné pravidlá.

- **Tento používateľský návod si uschovajte.**
- **Správne používanie prístroja výrazne predĺži jeho životnosť.**
- **Dodržujte pravidlá uvedené v tomto návode, na zníženie rizika poškodenia zariadenia alebo pre prípad vášho zranenia.**

DÔLEŽITÉ BEZPEČNOSTNÉ UPOZORNENIA

TENTO VÝROBOK JE URČENÝ LEN NA POUŽITIE V DOMÁCNOSTI.

Prečítajte si a snažte sa porozumieť všetkým pokynom. Nedodržanie uvedených pokynov môže mať za následok úraz elektrickým prúdom, požiar alebo vážne zranenie. Varovania, upozornenia a inštrukcie uvedené v tejto príručke nemôžu zahŕňať všetky možné podmienky a situácie, ktoré môžu nastať. Prevádzkovateľ musí pochopiť, že zdravý rozum a opatrnosť sú faktorom, ktorý sa nedá zabudovať do tohto produktu, ale musí ich mať prevádzkovateľ.

Tento prístroj je zložitá elektromechanická zariadenia, venujte, prosím, pozornosť týmto pokynom:

- Nikdy nezapínajte prístroj prázdny.
- Nevkladajte väčšie množstvo potravín než je odporúčané množstvo.
- Zariadenie **nie je vhodné** na prípravu tekutých pokrmov ako sú polievky, omáčky alebo dusené mäso!
- Vodu nalievajte len do zásobníka na vodu. Nikdy nenalievajte vodu alebo iné tekutiny, napr. olej do vnútorného koša na potraviny.
- Neumiestňujte spotrebič pod kuchynské skrinky, pretože by ich mohla stúpajúca para poškodiť.
- Nezakrývajte prívod vzduchu a výstupné otvory vzduchu, keď je prístroj v prevádzke.
- Nikdy nekladte spotrebič na mäkký povrch, mohlo by dôjsť k zakrytiu ventilačných otvorov a spotrebič sa poškodí.
- Neumiestňujte spotrebič na horľavé materiály, ako napr. obrus alebo záclona.
- Neumiestňujte spotrebič na stenu alebo priamo vedľa iných spotrebičov. Pri použití ponechajte okolo spotrebiča najmenej 20 cm voľného priestoru.
- Na spotrebič nič nekladte a spotrebič neumiestňujte na varnú dosku, hrozí riziko jeho poškodenia.
- Nikdy neponárajte kryt, ktorý obsahuje elektrické komponenty a vyhrievacie články do vody, ani ho neoplachujte pod tečúcou vodou.
- zabránite vniknutiu vody a inej tekutiny do spotrebiča, aby nedošlo k úrazu elektrickým prúdom.
- Pred pripojením spotrebiča skontrolujte, či napätie uvedené na spotrebiči zodpovedá miestnemu menovitému napätiu.
- Pripojte prístroj len k uzemnenej zásuvke. Vždy sa uistite, že je zástrčka správne zasunutá do zásuvky.
- Nepoužívajte predlžovací kábel.

- Po použití vždy odpojte spotřebič od elektrické sítě.
- Před čištením odpojte kábel zo zásuvky a nechaťe zariadenie vychladnúť.
- Neodpájajte spotřebič ťahaním za kábel.
- Chráňte sieťový kábel pred horúcimi plochami.
- Ak je napájací kábel poškodený, musí ho vymeniť TESLA autorizovaný servis alebo podobne kvalifikovaná osoba, aby sa zabránilo úrazu.
- Pred prepravou nechaťe spotřebič vychladnúť na dlhšie ako 30 minút.
- Používajte len originálne TESLA príslušenstvo, ktoré je určené k tomuto modelu.
- Pri použití zariadenia v blízkosti detí, je potrebná zvýšená opatrnosť.
- Neodporúča sa, aby deti samostatne používali zariadenie bez dozoru dospeléj osoby.
- V spotřebiči nepripravujte potraviny s vysokým obsahom tuku.
- Nenalievajte veľmi studenú vodu do zahriateho vnútorného koša na potraviny.
- Nepripájajte spotřebič ani nepoužívajte ovládací panel mokrymi rukami.
- Zariadenie nepoužívajte na iné účely, než je popísané v tejto príručke.
- Nenechávajte zariadenie pracovať bez dozoru.
- Počas prevádzky sa uvoľňuje horúca para a horúci vzduch cez výstupné otvory. Po vybratí vnútorného koša zo spotřebiča držte ruky a tvár v bezpečnej vzdialenosti od pary a od otvorov na výstup vzduchu.
- Ihneď odpojte spotřebič, ak z neho vychádza tmavý dym. Než vyberiete nádobu zo spotřebiča, počkajte, až sa dym ustane.
- Spotřebič nepoužívajte v exteriéri.
- Nepoužívajte zariadenie v príliš teplom, prašnom alebo vlhkom prostredí.
- Uchovávať a prevádzkujte ho mimo dosahu horľavých a prchavých látok.
- Zariadenie nie je určené na prevádzku pomocou externého časovača alebo samostatného diaľkového ovládania.
- Neopravujte zariadenie, vystavujete sa tak nebezpečenstvu poranenia elektrickým prúdom a strate záruky.
- Ak sa spotřebič používa nesprávne alebo na profesionálne alebo poloprofesionálne účely, alebo ak sa nepoužíva podľa pokynov v užívateľskom manuáli, stráca záruka svoju platnosť.
- Nepokúšajte sa sami opraviť prístroj, inak stratí záruka platnosť.
- Výrobca a dovozca do Európskej únie nezodpovedá za škody spôsobené prevádzkou prístroja ako napr. poranenie, obarenie, požiar, zranenie, znehodnotenie ďalších vecí a pod.



Pozor, horúci povrch

- Nikdy sa nedotýkajte vnútornej časti spotřebiča, pokiaľ je v prevádzke alebo bezprostredne po ukončení varenia, nechaťe spotřebič vychladnúť na 30 minút.
- **NEKLADTE** spotřebič na horľavý povrch!
- Ak je spotřebič v prevádzke, nezakrývajte prívod vzduchu ani jeho odvod.
- Ak je spotřebič v prevádzke, teplota prístupných povrchov môže byť vyššia. Nedotýkajte sa zahriateho povrchu, inak môže dôjsť k popáleniu.
- Na vybratie a prenášanie zahriatej nádoby a koša používajte výhradne rukoväť. Zahriaty vnútorný kôš na potraviny odkladajte iba na teplovzdorné povrchy. Po vysunutí nádoby zo spotřebiča dbajte na zvýšenú opatrnosť, aby nedošlo k obareniu horúcou parou, ktorá sa uvoľňuje z potravín alebo po dokončení programu „Para“.
- So spotřebičom nepohybujte. Môžete sa popáliť horúcim jedlom, olejom alebo kvapalinou.

DÔLEŽITÉ INFORMÁCIE O NAPÁJACOM KÁBLI

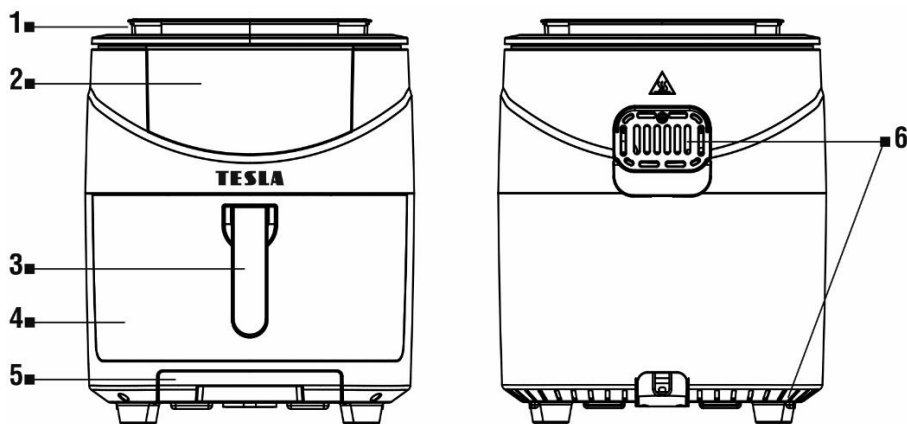
Aby ste znížili riziko úrazu elektrickým prúdom, nepokúšajte sa upravovať konektor kábla žiadnym spôsobom. Dĺžka napájacieho kábla znižuje riziko zapletenia alebo zakopnutia o napájací kábel.

NEPOUŽÍVAJTE TOTO ZARIADENIE S PREDLŽOVACÍM KÁBLOM.

Pripojte napájací kábel priamo iba do elektrickej zásuvky na 230 V.

Príprava – pred prvým použitím

1. Odstráňte všetky obaly, nálepky a štítky.
2. Umiestnite teplovzdušnú fritézu na stabilnú vodorovnú plochu. Nekladte spotrebič na povrchy, ktoré nie sú odolné voči teplu.
3. Vytrite spotrebič mäkkou navlhčenou handričkou a dôkladne ho vysušte.
4. Vložte vnútorný kôš na potraviny do tela spotrebiča.
5. Uistite sa, že napájací kábel má dostatočnú dĺžku k sieťovej zásuvke a okolo produktu je dostatočne dobrá cirkulácia vzduchu.



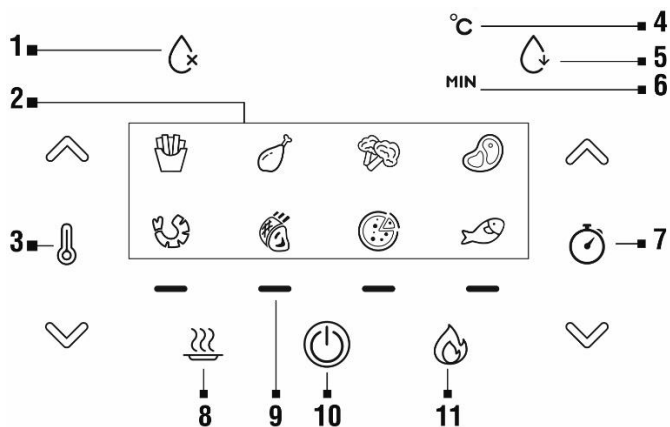
- 1 Zásobník na vodu
- 2 Ovládací panel
- 3 Rukoväť

- 4 Vnútorň kôš na potraviny
- 5 Zásobník na kondenzát
- 6 Ventilačné otvory

Zásobník na vodu (1) je potrebný pre správnu funkciu v režime „Para“. Naplňte ho vodou pred spustením naparovania potravín a vložte ho do tela prístroja. Zásobník na kondenzát (5) musí byť počas prevádzky zasunutý v tele prístroja, aby do neho mohla stekať skondenzovaná voda vznikajúca pri naparovaní potravín.

POZNÁMKA: Do vnútornej nádoby nenalievajte olej, tento prístroj pracuje na princípe cirkulácie horúceho vzduchu.

SYMBOLY NA OVLÁDACOM PANELI



- | | | | |
|----------|---------------------------------------|-----------|--------------------------------|
| 1 | Kontrolka prázdneho zásobníka na vodu | 7 | Nastavenie dĺžky ohrevu |
| 2 | Programy | 8 | Režim „Para“ |
| 3 | Nastavenie teploty ohrevu | 9 | Indikátor prevádzky spotrebiča |
| 4 | Teplota ohrevu | 10 | Zapnúť/vypnúť/spustenie |
| 5 | Čistiaci program | 11 | Režim „Horúci vzduch“ |
| 6 | Čas ohrevu | | |

PRVÉ POUŽITIE

Umiestnite spotrebič na kuchynskú linku alebo iný suchý, čistý, rovný, teplu a vlhkosti odolný pracovný povrch. Zaisťte dostatočný voľný priestor na všetkých stranách (najmenej 20 cm po stranách a 50 cm hore). Ťahom za rukoväť **(3)** vysuňte vnútorný kôš na potraviny **(4)** zo spotrebiča. Do koša vložte potraviny, ktoré chcete tepelne upraviť. Pri vkladaní potravín neprekračujte rysku MAX vyznačenú na vnútornej strane koša na potraviny.

UPOZORNENIE: Spotrebič nebude fungovať, pokiaľ nebude úplne zasunutý vnútorný kôš na potraviny. Pri manipulácii s horúcim vonkajším hrncom/fritovacím košom je nutné postupovať mimoriadne opatrne.

Tlačidlo Zapnúť/vypnúť **(10)**

Používa sa na zapnutie a vypnutie zariadenia alebo spustenie procesu varenia.

Režim „Para“ **(8)**

Používa sa na spustenie naparovania. Tento režim sa môže používať len s naplneným zásobníkom na vodu **(1)**. Teplota pary je obmedzená na 100°C a nemôže sa zmeniť. Je vhodný na šetrnú prípravu zeleniny, rýb alebo kuratá. Tým sa zaisť, že jedlo zostane mimoriadne šťavnaté.

Režim „Horúci vzduch“ **(11)**

Používa sa na spustenie ohrevu horúcim vzduchom.

Nastavenie teploty ohrevu **(4)**

Pomocou šípok nastavte teplotu v rozmedzí 80°C až 200°C.

Nastavenie dĺžky ohrevu (3)

Pomocou šípok nastavte dĺžku ohrevu v rozmedzí 1 až 60 minút.

Kontrolka prázdneho zásobníka na vodu (1)

Ak kontrolka bliká a vydáva prerušované zvukové upozornenie (pípnutie), je nutné doplniť vodu do zásobníka na vodu (1)

Čistiaci program (5)

Táto funkcia sa môže spustiť iba s naplneným zásobníkom na vodu (1). Využíva sa na čistenie vodného systému spotrebiča.

PRÍPRAVA JEDLA

Pripravte si potraviny, vložte ich do vnútorného koša na potraviny(4) a ten zasuňte do tela spotrebiča. Ak použijete režim naparovania, napustite zásobník na vodu vodou (1).

Zariadenie obsahuje osem prednastavených programov a jeden manuálny program, ktorý sa aktivuje po zapnutí spotrebiča. Ak je zvolený jeden z prednastavených programov, bliká na ovládacom paneli (2).

Zapnite spotrebič tlačidlom Zapnúť (10). Všetky prvky na ovládacom paneli (2) sa rozsvietia. Vyberte požadovaný režim (Horúci vzduch (11) alebo Para (8)). Symbol nastaveného režimu začne blikáť. Zvoľte program alebo nastavte teplotu (7) a dĺžku ohrevu(3) ručne. Spustíte varenie tlačidlom Spustenie ohrevu (10).

Začne sa proces ohrevu a indikátor prevádzky spotrebiča (9) sa rozsvieti. Teplota a zostávajúci čas ohrevu sa zobrazí striedavo na displeji. Po uplynutí nastaveného času sa proces ohrevu automaticky zastaví a na displeji sa zobrazí OFF. Ventilátor beží ešte niekoľko ďalších sekúnd, aby zariadenie ochladil, potom budete počuť päť pípnutí a zariadenie sa úplne vypne.

Ťahaním vytiahnite rukoväť (3) vnútorného koša na potraviny (4) z tela spotrebiča a položte ho na žiaruvzdorný povrch. Ak potrebujete vnútorný kôš na potraviny (4) vybrať zo spotrebiča počas procesu varenia, tento proces sa zastaví a na displeji sa zobrazí „- -“. Proces ohrevu sa znova obnoví po zasunutí vnútorného koša na potraviny (4) do tela spotrebiča. Vyberte uvarené jedlo a nechajte spotrebič vychladnúť.

UPOZORNENIE: Pri manipulácii s horúcou vonkajšou nádobou alebo košom je nutné postupovať mimoriadne opatrne.

Symbyly na prednom paneli



Steak

20 minút/180°C



Hranolky

15 minút/200°C



Hydina (stehienka)

20 minút/200°C



Mäso

15 minút/160°C



Zelenina

15 minút/180°C



Pizza

20 minút/180°C



Krevety

25 minút/160°C



Ryba

20 minút/160°C

RUČNÝ REŽIM

Doba trvania: 15 min (horúci vzduch)/20 min (para)

Teplota: 180°C (horúci vzduch)/100°C (para)

Vhodný na: mozzarellaové syrové tyčinky, jablkový závin, jarné rolky, zeleninu, ryby, kura

- Na prípravu jedla nie je vo všeobecnosti potrebný žiadny olej, ani len malé množstvo oleja.
- Čas varenia závisí od veľkosti a množstva potravín a tiež od teploty varenie. Všeobecne je doba varenia kratšia ako v bežnej rúre. Začnite s kratšou dobou varenia a potom prispôbte čas varenia svojmu osobnému vkusu.

Pretrepanie/premiešanie jedla pre najlepší výsledok ohrevu

Pre čo najlepší výsledok odporúčame pokrmy z mäsa a hydiny raz alebo dvakrát počas varenia pretrepať/premiešať, tak aby na hornej strane nezasychali, boli rovnomerne prepečené a chrumkavé. Môžete obrátiť tiež jedlá ako je steak, aby bolo zabezpečené rovnomerné zhnednutie a prepečenie. Pretrepanie/premiešanie väčšinou vyžadujú menšie jedlá, ktoré sú naskladané, ako sú hranolky alebo nugety.

NAPLNENIE ZÁSOBNÍKA NA VODU



Vysuňte zásobník na vodu zo spotrebiča, otočte ho podľa obrázka a odskrutkujte uzatvárací ventil. Naplňte studenou vodou z vodovodu zásobník na vodu, zaskrutkujte uzatvárací ventil a zasuňte ho späť do tela spotrebiča (pozri obrázok). Nepoužívajte žiadne iné tekutiny.

UPOZORNENIE

- Z hygienických dôvodov by sa mala voda v zásobníku na vodu vymeniť vždy, keď začnete variť v režime „Para“.
- Zaisťte dostatočné vetranie keď je zariadenie v prevádzke.
- Nepoužívajte zariadenie dlhšie ako 3 hodiny bez prestávky.
- Počas prevádzky spotrebič nepremiestňujte.
- Zariadenie funguje, len ak je vnútorný kôš na potraviny úplne zasunutý do tela spotrebiča.

ČISTENIE VODNÉHO SYSTÉMU

Zásobník na vodu naplňte doplna vodou. Zapnite zariadenie tlačidlom Zapnúť (10). Spustíte program čistenia stlačením tlačidla (5). Proces čistenia trvá približne 25 minút a potom sa spotrebič automaticky vypne.

Odvápnenie

Usadeniny vodného kameňa spôsobujú straty energie a skracujú životnosť spotrebiča. Preto odporúčame pravidelne odstraňovať vodný kameň podľa kvality vody vo vašej oblasti a podľa toho, ako často sa zariadenie používa. Na odstránenie vodného kameňa naplňte zásobník na vodu zmesou vody a odvápnovacieho prostriedku a nie len vodou a potom spustíte čistiaci program. Na odvápnenie možno použiť štandardný prostriedok na odstránenie vodného kameňa pre kuchynské zariadenia. S ohľadom na pomer vody k odvápnovaciemu prostriedku si prečítajte pokyny na použitie odvápnovacieho prostriedku. Po odstránení vodného kameňa vykonajte najmenej tri čistiace cykly s vodou, aby ste vyčistili vodný systém spotrebiča.

JEDNODUCHÉ ČISTENIE

- Pred čistením nechajte spotrebič celkom vychladnúť.
- Spotrebič vyčistite po každom použití a pred dlhším uskladnením.
- Spotrebič odporúčame čistiť hneď po jeho vychladnutí, než dôjde k zaschnutiu zvyškov potravín, aby sa zabránilo tvorbe choroboplodných zárodkov. Nenechajte zvyšky potravín úplne zaschnúť.
- Základňu spotrebiča vyčistite pomocou vlhkej handričky a čistiaceho prostriedku.
- Vypláchnite zásobník na vodu čistiacim prostriedkom a teplou vodou a nechajte ho uschnúť **s otvoreným vekom**.
- Vyberateľné súčasti, ktoré sú určené na styk s potravinami, je možné umývať v umývačke riadu, ale napriek tomu odporúčame ručné umývanie z dôvodu dlhšej ochrany (trvanlivosti) neprilnavého povrchu. Umyte tieto diely pod teplou tečúcou vodou s pridaním neutrálneho kuchynského saponátu, opláchnite čistou vodou a riadne utrite dosucha.
- Ak chcete čo najdlhšie zachovať neprilnavú vrstvu na vnútornom koši na potraviny, nepoužívajte ostré alebo kovové predmety alebo kovové predmety ani žiadne abrazívne čistiace materiály.

UPOZORNENIE: NIKDY NEPONÁRAJTE SPOTREBIČ DO VODY ALEBO INEJ TEKUTINY.

Ochrana proti prehriatiu

Ak sa spotrebič prehreje, automaticky sa vypne. Pred ďalším použitím nechajte spotrebič vychladnúť.

SKLADOVANIE

Pokiaľ spotrebič nebudete dlhšiu dobu používať, je nevyhnutné z neho vyliť všetku vodu zo zásobníka na vodu a zásobníka na kondenzát. Pred opakovaným použitím zásobník na vodu dôkladne vyčistite. Uchovávajte spotrebič a všetko príslušenstvo na čistom a suchom mieste, ktoré je mimo dosahu detí a zvierat.

ODSTRAŇOVANIE PROBLÉMOV

Problém	Riešenie
Prístroj nefunguje.	Skontrolujte, či je prístroj naozaj pripojený k napätiu 230 V.
	Zasuňte vonkajšiu nádobu úplne do spotrebiča.
Jedlo nie je úplne uvarené.	Do vnútorného vyberateľného koša položte menej potravín. Ak je koš preplnený, potraviny môžu byť nedovarené.
	Zvýšte teplotu alebo čas varenia.
Jedlo nie je rovnomerne prepečené.	Ingrediencie, ktoré sú naskladané na seba alebo

	blízko seba, je potrebné počas varenia pretrepať alebo prevrátiť.
Jedlo nie je po smažení chrumkavé.	Postriekanie potravín malým množstvom oleja môže zvýšiť chrumkavosť.
Hranolky sa dobre neusmažili.	Pridajte menšie množstvo oleja, cca 15 ml. Pri príprave hranolčiek zo surových zemiakov nechajte nevarené hranolky namočené do vody po dobu 15 minút, aby sa pred vyprážením odstránil škrob. Pred pridaním malého množstva oleja ich osušte. Nakrájajte nevarené hranolky na prúžky s rozmermi 0,5 cm x 7 cm.
Kôš nedá ľahko zasunúť do fritézy.	Uistite sa, že vnútorný kôš na potraviny nie je preplnený jedlom a je správne vložený do tela spotrebiča.
Zo spotrebiča vychádza biely dym.	Pri prvom použití môže fritéza produkovať biely dym. To vôbec nevedí. Uistite sa, že je vnútorný kôš na potraviny a vnútro fritézy riadne vyčistený a nie je masťný. Pri varení masťných potravín uniká do vonkajšej nádoby olej. Tento olej vytvorí biely dym a nádoba môže byť teplejšia ako zvyčajne. Je to normálne a nemalo by to ovplyvniť varenie. S nádobou zaobchádzajte opatrne.
Zo spotrebiča vychádza tmavý dym.	Fritézu okamžite odpojte. Jedlo horí. Predtým ako vytiahnete vnútorný kôš na potraviny, počkajte, kým sa dym rozplynie.
Displej zobrazuje chybu „E1“, „E2“ alebo „E3“.	Kontaktujte servisné oddelenie spoločnosti TESLA.

TECHNICKÁ PODPORA

Potrebuje poradiť s nastavením a prevádzkou spotrebiča TESLA AirCook & Steam QS500? Kontaktujte nás na adrese www.tesla-electronics.eu.

Záručná OPRAVA

V prípade záručnej opravy kontaktujte predajcu, u ktorého ste výrobok TESLA zakúpili.

Záruka sa NEVZŤAHUJE na:

- použitie spotrebiča na iné účely
- bežné opotrebovanie
- nedodržanie „Dôležitých bezpečnostných pokynov“ uvedených v používateľskom manuáli
- elektromechanické alebo mechanické poškodenie spôsobené nevhodným použitím
- škodu spôsobenú prírodným živlom, ako je voda, oheň, statická elektrina, prepätie atď.
- škodu spôsobenú neoprávnenou opravou
- nečitateľné sériové číslo spotrebiča

VYHLÁSENIE O ZHODE

My, INTER-SAT LTD, org. zložka vyhlasujeme, že toto zariadenie je v súlade so základnými požiadavkami a ďalšími príslušnými ustanoveniami noriem a predpismi relevantnými pre daný typ zariadenia.



Tento výrobok spĺňa požiadavky Európskej únie.



Ak sa na výrobku nachádza tento symbol prečiarknutého koša s bicyklom, znamená to, že na produkt sa vzťahuje európska smernica 2002/96/ES. Informujte sa prosím o miestnom systéme separovaného zberu elektrických a elektronických výrobkov. Postupujte, prosím, podľa miestnych predpisov a staré výrobky nevyhadzujte do bežného domového odpadu. Správna likvidácia starého produktu pomáha predísť potenciálnym negatívnym vplyvom na životné prostredie a ľudské zdravie.

Vzhľadom k tomu, že sa produkt vyvíja a vylepšuje, vyhradzuje si právo na úpravu užívateľského manuálu. Aktuálnu verziu používateľského manuálu nájdete vždy na adrese www.tesla-electronics.eu.

Konštrukcia a špecifikácie sa môžu zmeniť bez predchádzajúceho upozornenia, tlačové chyby vyhradené.

Szanowny kliencie,
dziękujemy za wybór TESLA AirCook & Steam QS500.

Przed użyciem należy uważnie przeczytać zasady bezpiecznego użytkowania oraz przestrzegać wszystkich zwykłych zasad bezpieczeństwa.

- **Niniejszą instrukcję obsługi należy zachować.**
- **Właściwe użytkowanie urządzenia zdecydowanie przedłuży jego żywotność.**
- **Należy przestrzegać zasad podanych w niniejszej instrukcji, w celu ograniczenia ryzyka uszkodzenia urządzenia lub szkód na zdrowiu.**

WAŻNE OSTRZEŻENIE DOTYCZĄCE BEZPIECZEŃSTWA

PRODUKT TEN PRZEZNACZONY JEST WYŁĄCZNIE DO UŻYWANIA W GOSPODARSTWIE DOMOWYM.

Należy przeczytać i zrozumieć wszystkie zalecenia. Nieprzestrzeganie wymienionych poniżej zaleceń może doprowadzić do porażenia prądem elektrycznym, pożaru lub poważnych zranień. Ostrzeżenia i instrukcje omawiane w niniejszej ulotce nie mogą objąć wszystkich możliwych warunków i sytuacji, jakie mogą wystąpić. Użytkownik musi rozumieć, że rozsądek i ostrożność są czynnikiem, którego nie można wmontować do produktu, ale musi go zapewnić użytkownik.

Produkt jest skomplikowanym urządzeniem elektryczno-mechanicznym, dlatego należy uważnie przeczytać poniższe zalecenia:

- Nigdy nie włączać urządzenia pustego.
- Nie wkładać większych ilości składników żywnościowych niż zalecana.
- Urządzenie **nie nadaje się** do przygotowywania potraw płynnych, jak zupy, sosy lub duszone mięsa!
- Wodę nalewać wyłącznie do Pojemnika na wodę. Nigdy nie wlewać wody lub innych płynów, np. oleju, do Wewnętrznego kosza na jedzenie.
- Nie umieszczają urządzenia pod szafkami kuchennymi, ponieważ wznosząca się para mogłaby je uszkodzić.
- Nie zakrywać wlotu powietrza ani wylotów powietrza, kiedy urządzenie pracuje.
- Nigdy nie stawiać urządzenia na miękkiej powierzchni, mogłaby zakryć otwory wentylacyjne i uszkodzić urządzenie.
- Nie umieszczają urządzenia na materiałach łatwopalnych, jak np. obrus lub zasłona.
- Nie umieszczają urządzenia na ścianie albo bezpośrednio obok innych urządzeń. Podczas użytkowania zostawić wokół urządzenia co najmniej 20 cm wolnej przestrzeni.
- Na urządzeniu niczego nie kłaść, nie stawiać urządzenia na płycie grzewczej, grozi to jego uszkodzeniem.
- Nigdy nie zanurzać pokrywy, która zawiera komponenty elektryczne i elementy grzewcze, w wodzie ani nie płukać jej pod wodą bieżącą.
- Nie pozwalać na przenikanie wody ani innych płynów do urządzenia, żeby nie doszło do urazu prądem elektrycznym.
- Należy sprawdzić, czy napięcie podane na urządzeniu odpowiada miejscowemu napięciu

nominalnemu przed podłączeniem urządzenia.

- Urządzenie podłączać wyłącznie do uziemionego kontaktu. Należy zawsze się upewnić, że wtyczka została poprawnie włożona do kontaktu.
- Nie używać przedłużaczy.
- Po użyciu zawsze odłączyć urządzenie od sieci elektrycznej.
- Przed czyszczeniem wyłączyć kabel z kontaktu i poczekać, aż urządzenie wystygnie.
- Nie odłączać urządzenia ciągnąc za kabel.
- Chronić kabel sieciowy przed powierzchniami gorącymi.
- Jeżeli kabel zasilający jest uszkodzony, musi go wymienić autoryzowany serwis TESLA lub podobnie wykwalifikowana osoba, aby zapobiec zranieniom.
- Przed transportem urządzenie powinno stygnąć dłużej niż 30 minut.
- Należy używać wyłącznie oryginalnych akcesoriów TESLA, przeznaczonych dla tego modelu.
- Przy korzystaniu z urządzenia w bliskości dzieci konieczna jest zwiększona ostrożność.
- Nie zaleca się, aby dzieci samodzielnie używały urządzenia bez nadzoru ze strony osoby dorosłej.
- Nie przygotowywać w urządzeniu potraw z wysoką zawartością tłuszczu.
- Nie wlewać bardzo zimnej wody do nagrzanego wewnętrznego kosza na jedzenie.
- Nie podłączać urządzenia ani nie używać panelu kontrolnego mokrymi rękoma.
- Nie używać urządzenia do celów innych niż opisane w niniejszej instrukcji.
- Nie pozostawiać pracującego urządzenia bez nadzoru.
- W trakcie pracy uwalniana jest gorąca para i gorące powietrze przez otwory wylotowe. Trzymać ręce i twarz w bezpiecznej odległości od pary i od otworów wylotu powietrza, po wyjęciu z urządzenia Wewnętrznego kosza.
- Jeżeli z urządzenia wydobywa się ciemny dym, należy je natychmiast odłączyć od sieci. Z wyjęciem naczynia z urządzenia należy poczekać, aż przestanie dymić.
- Nie używać na zewnątrz.
- Nie używać urządzenia w środowisku nadmiernie ciepłym, zakurzonej lub wilgotnym.
- Przechowywać i używać z dala od substancji łatwopalnych i lotnych.
- Urządzenie nie jest przeznaczone do używania za pomocą zewnętrznego miernika czasu lub oddzielnego zdalnego sterowania.
- Urządzenia nie należy naprawiać, prowadzi to do ryzyka porażenia prądem elektrycznym i utraty gwarancji.
- Jeżeli urządzenie użytkowane jest w sposób niewłaściwy lub do celów profesjonalnych albo półprofesjonalnych, albo jeżeli nie jest używane zgodnie z zaleceniami w instrukcji użytkownika, gwarancja zostaje unieważniona.
- Nie należy próbować samodzielnie naprawiać urządzenia, gdyż wtedy gwarancja zostanie unieważniona.
- Producent i importer do Unii Europejskiej nie odpowiadają za szkody spowodowane przez użytkowanie urządzenia, jak np. zranienia, poparzenia, pożary, poranienia, uszkodzenia innych przedmiotów itp.



Uwaga, powierzchnia gorąca

- Nigdy nie dotykać wnętrza urządzenia kiedy ono działa ani bezpośrednio po gotowaniu, pozwolić mu stygnąć przez 30 minut.
- **NIE UMIESZCZAĆ** urządzenia na łatwopalnej powierzchni!
- Jeżeli urządzenie pracuje, nie zakrywać dostępu powietrza ani wylotu.

- Jeżeli urządzenie pracuje, temperatura dostępnych powierzchni może być wyższa. Nie dotykać rozgrzanej powierzchni, grozi to poparzeniem.
- Przy wyjmowaniu i przenoszeniu rozgrzanego pojemnika i kosza należy używać wyłącznie uchwytu. Rozgrzany wewnętrzny kosz na jedzenie stawiać wyłącznie na powierzchniach odpornych na ciepło. Po wyjęciu pojemnika z urządzenia należy szczególnie uważać, aby nie doszło do poparzenia przez gorącą parę wydobywającą się z potraw lub po zakończeniu programu „Para”.
- Urządzeniem nie poruszać. Grozi poparzeniem gorącym jedzeniem, olejem lub płynem.

WAŻNE INFORMACJE O KABLU ZASILAJĄCYM

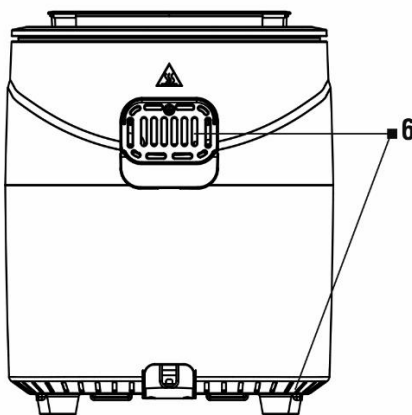
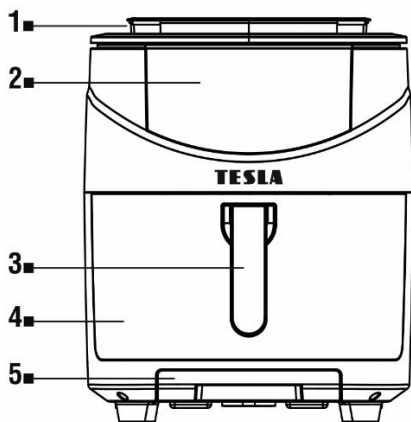
Aby ograniczyć ryzyko urazu prądem elektrycznym, nie próbować w żaden sposób modyfikować złącza kabla. Długość kabla zasilającego ogranicza ryzyko zaplątania lub potknięcia się o kabel.

NIE UŻYWAĆ TEGO URZĄDZENIA Z PRZEDŁUŻACZEM.

Podłączać kabel zasilający bezpośrednio tylko do kontaktu elektrycznego na 230 V.

Przygotowanie – przed pierwszym użyciem

1. Usunąć wszystkie opakowania, nalepki i tabliczki.
2. Umieścić frytkownicę na gorące powietrze na stabilnej, poziomej powierzchni. Nie stawiać urządzenia na powierzchniach, które nie są odporne na ciepło.
3. Wytrzeć urządzenie miękką, zwilżoną ściereczką i starannie wysuszyć.
4. Włożyć wewnętrzny kosz na jedzenie do korpusu urządzenia.
5. Upewnić się, że kabel zasilający dosięga do kontaktu oraz że wokół produktu jest wystarczająco dobra cyrkulacja powietrza.



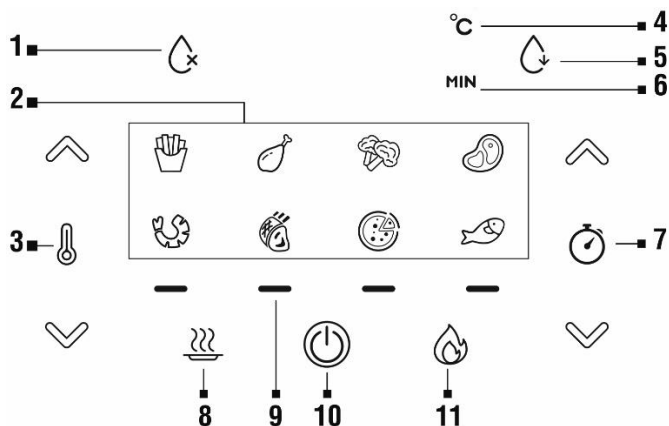
- 1 Pojemnik na wodę
- 2 Panel kontrolny
- 3 Uchwyt

- 4 Wewnętrzny kosz na jedzenie
- 5 Pojemnik na kondensat
- 6 Otwory wentylacyjne

Pojemnik na wodę (1) jest niezbędny do właściwego funkcjonowania w trybie „Para”. Należy napełnić go wodą przed uruchomieniem gotowania na parze i włożyć do korpusu urządzenia. Pojemnik na kondensat (5) musi być w trakcie pracy urządzenia wsunięty do korpusu urządzenia, aby mogła do niego spływać skondensowana woda powstająca podczas gotowania na parze.

UWAGA: Nie wlewać do wewnętrznego urządzenia oleju, to urządzenie pracuje na zasadzie cyrkulacji gorącego powietrza.

SYMBOLE NA PANELU KONTROLNYM



- | | | | |
|---|--|----|--------------------------------|
| 1 | Lampka kontrolna pustego pojemnika na wodę | 7 | Ustawianie długości ogrzewania |
| 2 | Programy | 8 | Tryb „Para“ |
| 3 | Ustawianie temperatury ogrzewania | 9 | Wskaźnik działania urządzenia |
| 4 | Temperatura ogrzewania | 10 | Włącz/Wyłącz/Uruchom |
| 5 | Program czyszczący | 11 | Tryb „Gorące powietrze“ |
| 6 | Czas ogrzewania | | |

PIERWSZE UŻYCIE

Umieścić urządzenie na blacie kuchennym lub na innej suchej, czystej, równej, odpornej na ciepło i wilgoć powierzchni roboczej. Zapewnić wystarczająco dużo wolnego miejsca ze wszystkich stron (co najmniej 20 cm po bokach i 50 cm na górze). Pociągając za Uchwyt (3) wysunąć Wewnętrzny kosz na jedzenie (4) z urządzenia. Do kosza włożyć żywność, która ma być poddana obróbce cieplnej. Przy wkładaniu żywności nie przekraczać linii MAX zaznaczonej na wewnętrznej stronie kosza.

UWAGA: Urządzenie nie będzie działało, jeżeli Wewnętrzny kosz na jedzenie nie będzie w pełni wsunięty do środka. Przy manipulacjach gorącym garnkiem wewnętrznym/koszem frytkownicy trzeba działać z największą ostrożnością.

Przycisk Włącz/Wyłącz (10)

Używany jest do włączania i wyłączania urządzenia lub uruchamiania procesu gotowania.

Tryb „Para“ (8)

Używa się do uruchomienia gotowania na parze. Ten tryb może być używany tylko przy napełnionym Pojemniku na wodę (1). Temperatura pary ograniczona jest na 100°C i nie można jej zmienić. Jest odpowiednia do delikatnego przygotowania warzyw, ryb lub kurczaka. Zapewnia to, że potrawy pozostaną szczególnie soczyste.

Tryb „Gorące powietrze“ (11)

Używa się do uruchomienia ogrzewania gorącym powietrzem.

Ustawianie temperatury ogrzewania (4)

Za pomocą strzałek ustawić temperaturę w zakresie od 80°C do 200°C.

Ustawianie długości ogrzewania (3)

Za pomocą strzałek ustawić długość ogrzewania w zakresie od 1 do 60 minut.

Lampka kontrolna pustego pojemnika na wodę (1)

Jeżeli lampka kontrolna miga i emitowany jest przerywany dźwięk ostrzegawczy (piski), konieczne jest dolanie wody do Pojemnika na wodę (1)

Program czyszczący (5)

Funkcja ta może zostać uruchomiona wyłącznie gdy Pojemnik na wodę (1) jest pełen. Służy do czyszczenia systemu wodnego urządzenia.

PRZYGOTOWANIE JEDZENIA

Przygotować składniki, włożyć je do Wewnętrznego kosza na jedzenie (4), a kosz wsunąć do korpusu urządzenia. Dla trybu gotowania na parze należy napełnić Pojemnik na wodę (1).

Urządzenie ma osiem zdefiniowanych programów i jeden program ręczny, aktywowany po uruchomieniu urządzenia. Jeżeli któryś ze zdefiniowanych programów został wybrany, znak miga na panelu kontrolnym (2).

Włączyć urządzenie przyciskiem Włącz (10). Wszystkie elementy panelu kontrolnego (2) zaświecą. Wybrać potrzebny tryb (Gorące powietrze (11) lub Para (8)). Symbol wybranego trybu zacznie migać. Wybrać program lub ustawić temperaturę (7) i długość ogrzewania (3) ręcznie. Uruchomić gotowanie przyciskiem Uruchom ogrzewanie (10).

Uruchomiony zostanie proces ogrzewania i zapali się Wskaźnik działania urządzenia (9). Temperatura i pozostały czas ogrzewania będą na zmianę pokazywane na wyświetlaczu. Po upływie określonego czasu proces ogrzewania zostanie automatycznie wyłączony i na wyświetlaczu pokaże się OFF. Wentylator pracuje jeszcze przez kilka sekund w celu schłodzenia urządzenia, potem rozlegnie się pięć dźwięków i urządzenie wyłączy się całkiem.

Pociągnięciem za Uchwyt (3) wyjąć Wewnętrzny kosz na jedzenie (4) z korpusu urządzenia i położyć na powierzchnię żaroodporną. Jeżeli Wewnętrzny kosz na jedzenie (4) zostanie wyjęty z urządzenia podczas procesu gotowania, proces ten zostanie wstrzymany, a wyświetlacz pokaże „- -“. Proces ogrzewania zostanie wznowiony po wsunięciu Wewnętrznego kosza na jedzenie (4) do korpusu urządzenia. Wyjąć ugotowane jedzenie i zostawić urządzenie do wystygnięcia.

Symbole na przednim panelu



Stek

20 minut/180°C



Frytki

15 minut/200°C



Drób (nogi)

20 minut/200°C



Mięso

15 minut/160°C



Warzywa

15 minut/180°C



Pizza

20 minut/180°C



Krewetki

25 minut/160°C



Ryba

20 minut/160°C

TRYB RĘCZNY

Czas trwania: 15 min (gorące powietrze)/20 min (para)

Temperatura: 180°C (gorące powietrze)/100°C (para)

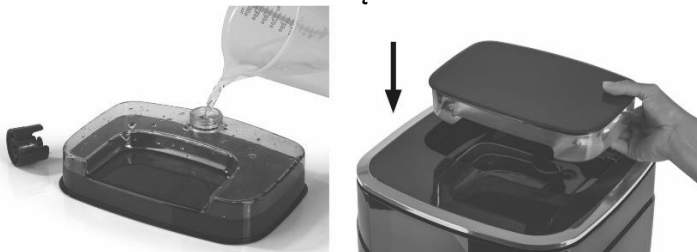
Odpowiednia dla: pączki mozzarelli, strudel z jabłkami, spring rolki, warzywa, ryby, kurczak

- Do przygotowania jedzenia nie jest zwykle potrzebny żaden olej lub tylko jego małe ilości.
- Czas gotowania zależy od wielkości i ilości składników, a także od temperatury gotowania. Ogólnie czas gotowania jest krótszy niż w zwykłym piekarniku. Należy zacząć od krótszego czasu gotowania, a następnie dostosować go do osobistych upodobań.

Potrząśnięcie jedzeniem/wymieszanie dla najlepszego wyniku podgrzewania

Aby osiągnąć jak najlepszy wynik, zalecamy w ciągu gotowania raz lub dwa razy dobrze potrząsnąć daniami mięsnymi i drobiowymi lub wymieszać je, tak, aby nie zasychały z górnej strony, były równomiernie wypieczone i chrupkie. Można także odwrócić takie dania, jak stek, aby zapewnić równomierne zbrązowienie i wypieczenie. Potrząśnięcie/wymieszanie jest zazwyczaj konieczne dla potraw z mniejszych składników, ułożonych warstwami, jak frytki albo nuggetsy.

NAPEŁNIENIE POJEMNIKA NA WODĘ



Wysunąć pojemnik na wodę z urządzenia, obrócić jak na rysunku i odkręcić zawór zamykający. Napełnić Pojemnik na wodę zimną wodą z kranu, zakręcić zawór i wsunąć z powrotem do korpusu urządzenia (zob. obrazek). Nie stosować żadnych innych płynów.

UWAGA

- Z powodów higienicznych woda w Pojemniku na wodę powinna być wymieniana za każdym razem przed rozpoczęciem gotowania w trybie „Para“.
- Zapewnić wystarczające wentrowanie, gdy urządzenie pracuje.
- Nie używać urządzenia bez przerwy dłużej niż 3 godziny.
- Nie przemieszczać urządzenia podczas pracy.
- Urządzenie działa, jeżeli Wewnętrzny kosz na jedzenie jest w pełni wsunięty do jego korpusu.

CZYSZCZENIE SYSTEMU WODNEGO

Napełnić całkowicie Pojemnik na wodę. Włączyć urządzenie przyciskiem Włącz (10). Uruchomić program czyszczenia, wciskając przycisk (5). Proces czyszczenia trwa w przybliżeniu 25 minut, następnie urządzenie wyłączy się automatycznie.

Odkamienianie

Osadzający się kamień wodny powoduje stratę energii i skraca okres przydatności urządzenia. Dlatego zalecamy regularne usuwanie kamienia, w zależności od jakości wody w waszym regionie i od tego, jak

często urządzenie jest używane. W celu usunięcia kamienia należy napełnić Pojemnik na wodę mieszaną wody i środka odkamieniającego zamiast użycia samej wody, a następnie uruchomić program czyszczenia. Do odkamieniania można użyć standardowego środka do usuwania kamienia dla urządzeń kuchennych. Jeżeli chodzi o stosunek ilości wody do środka odwapniającego, należy przeczytać instrukcję stosowania środka odkamieniającego. Po usunięciu kamienia należy uruchomić co najmniej trzy razy cykl czyszczenia wodą, aby oczyścić system wodny urządzenia.

ŁATWE CZYSZCZENIE

- Przed czyszczeniem pozostawi urządzenie do całkowitego ostygnięcia.
- Czyścić urządzenie po każdym użyciu i przed przechowywaniem na czas dłuższy.
- Zalecamy czyszczenie urządzenia zaraz po jego ostygnięciu, zanim dojdzie do zaschnięcia resztek żywności, aby zapobiec tworzeniu się możliwych źródeł zakażenia. Nie pozwolić, aby resztki żywności całkowicie zaschły.
- Bazę urządzenia oczyścić za pomocą wilgotnej szmatki i środka myjącego.
- Przepłukać Pojemnik na wodę środkiem czyszczącym i ciepłą wodą, zostawić do wyschnięcia **z otwartą pokrywką**.
- Części wyjmowane przeznaczone do kontaktu z żywnością można myć w zmywarce, zalecamy jednak mycie ręczne dla dłuższej ochrony (trwałości) powierzchni nieprzywierającej. Umyć te części pod ciepłą bieżącą wodą z dodatkiem neutralnego środka do zmywania naczyń, optukać czystą wodą i starannie wytrzeć do sucha.
- Jeżeli chce się jak najdłużej zachować warstwę nieprzywierającą na Wewnętrzny koszu na jedzenie, nie należy stosować ostrych lub metalowych przedmiotów, ani żadnych ściernych materiałów czyszczących.

UWAGA: NIGDY NIE ZANURZAĆ URZĄDZENIA W WODZIE ANI INNYM PŁYNIE.

Ochrona przed przegrzaniem

Jeżeli urządzenie się przegrzeje, wyłączy się automatycznie. Należy pozwolić urządzeniu ostygnąć przed kolejnym użyciem.

PRZECHOWYWANIE

Jeżeli urządzenie nie będzie używane przez dłuższy czas, konieczne jest usunięcie całej wody z Pojemnika na wodę i Pojemnika na kondensat. Przed ponownym użyciem należy starannie oczyścić Pojemnik na wodę. Przechowywać urządzenie i wszystkie akcesoria w czystym, suchym miejscu, będącym poza zasięgiem dzieci i zwierząt.

USUWANIE PROBLEMÓW

Problem	Rozwiązanie
Urządzenie nie działa.	Sprawdzić, czy urządzenie na pewno jest podłączone do 230 V.
	Wsunąć wewnętrzny pojemnik w pełni do urządzenia.
Jedzenie nie jest w pełni ugotowane.	Wkładać mniejsze porcje żywności do wyjmowanego wewnętrznego kosza. Jeżeli kosz jest przepełniony, jedzenie może być niedogotowane.
	Zwiększyć temperaturę lub wydłużyć czas gotowania.
Jedzenie nie jest równo wypieczone.	Składniki, leżące jedno na drugim lub blisko siebie,

	trzeba w trakcie gotowania przekręcać lub potrząsnąć nimi.
Jedzenie po smażeniu nie jest chrupkie.	Spryskanie małą ilością oleju może poprawić chrupkość.
Frytki nie ugotowały się dobrze.	Dodać mniejszą ilość oleju, ok. 15 ml. Przygotowując frytki z surowych ziemniaków, należy nieugotowane frytki moczyć w wodzie przez 15 minut, aby przed smażeniem usunąć skrobię. Przed dodaniem małej ilości oleju należy je osuszyć. Niegotowane frytki pokroić na paski o wymiarach 0,5 cm x 7 cm.
Kosz nie daje się łatwo wsunąć do frytkownicy.	Upewnić się, że Wewnętrzny kosz na jedzenie nie jest przepełniony jedzeniem i że jest prawidłowo włożony do korpusu urządzenia.
Z urządzenia wydobywa się biały dym.	Przy pierwszym użyciu frytkownica może produkować biały dym. To nie szkodzi. Należy upewnić się, że Wewnętrzny kosz na jedzenie i wnętrze frytkownicy są należycie wyczyszczone i nie są ubrudzone tłuszczem. Gotowanie tłustych potraw powoduje przedostanie się oleju do pojemnika zewnętrznego. Ten olej powoduje tworzenie się białego dymu, a pojemnik może być cieplejszy niż zwykle. Jest to normalne i nie powinno mieć wpływu na gotowanie. Ostrożnie manipulować naczyniem.
Z urządzenia wydobywa się ciemny dym.	Natychmiast odłączyć frytkownicę. Jedzenie zapaliło się. Przed wyjęciem Wewnętrznego kosza na jedzenie zaczekać, aż dym się rozwieje.
Wyświetlacz pokazuje błąd „E1“, „E2“ lub „E3“.	Skontaktować się z działem serwisu TESLA.

NAPRAWA GWARANCYJNA

W sprawie napraw gwarancyjnych należy kontaktować się ze sprzedawcą, u którego zakupiono produkt TESLA.

Gwarancja NIE OBEJMUJE:

- używania urządzenia do innych celów
- zwykłego zużycia
- nieprzestrzegania „Ważnych zaleceń bezpieczeństwa“ podanych w instrukcji obsługi
- uszkodzeń elektromechanicznych lub mechanicznych spowodowanych przez niewłaściwe użycie
- uszkodzeń spowodowanych przez działanie żywiołu, jak woda, ogień, elektryczność statyczna, przepięcia, itd.
- uszkodzeń spowodowanych przez nieuprawnione naprawy
- nieczytelnego numeru seryjnego urządzenia

OŚWIADCZENIE O ZGODNOŚCI

My, INTER-SAT LTD, org. słożka, oświadczamy, że urządzenie jest zgodne z podstawowymi wymaganiami i innymi odpowiednimi postanowieniami norm i przepisów właściwych dla danego rodzaju urządzeń.



Ten produkt spełnia wymagania Unii Europejskiej.



Jeżeli do produktu dołączony jest symbol przekreślonego kołowego kontenera na śmieci, oznacza to, że produkt jest objęty Dyrektywą Europejską 2002/96/WE. Należy zapoznać się z miejscowym systemem selektywnej zbiórki produktów elektrycznych i elektronicznych. Należy przestrzegać lokalnych przepisów i nie wyrzucać starych produktów do zwykłych śmieci komunalnych. Właściwa utylizacja starego produktu pomoże zapobiec potencjalnym negatywnym skutkom dla środowiska i zdrowia ludzkiego.

Ze względu na fakt, że produkt jest rozwijany i doskonalony, zastrzegamy sobie prawo do modyfikacji instrukcji obsługi. Aktualną wersję niniejszej instrukcji obsługi znaleźć można zawsze na www.tesla-electronics.eu.

Projekt i specyfikacja mogą zostać zmienione bez uprzedzenia, zastrzega się możliwość błędów drukarskich.

Tisztelt Ügyfelünk!

Köszönjük, hogy a TESLA AirCook & Steam QS500 terméket választotta.

Kérjük, olvassa el figyelmesen a biztonságos használatra vonatkozó szabályokat, és a használat során tartsa be az összes általános érvényű biztonsági előírást.

- **Őrizze meg ezt a felhasználói útmutatót.**
- **A megfelelő használat jelentősen meghosszabbítja a készülék élettartamát.**
- **A készülék megsérülésének, illetve a személyi sérülésének kockázatának csökkentése érdekében tartsa be az útmutató rendelkezéseit.**

FONTOS BIZTONSÁGI FIGYELMEZTETÉSEK

KIZÁRÓLAG OTTHONI HASZNÁLATRA KÉSZÜLT TERMÉK

Olvassa el és értelmezze az összes utasítást. Az alábbiakban felsorolt utasítások figyelmen kívül hagyása áramütést, tüzet vagy súlyos sérülést okozhat. A jelen használati útmutatóban feltüntetett figyelmeztetések, óvintézkedések és utasítások nem képesek lefedni az összes potenciálisan előforduló körülményt és helyzetet. Az üzemeltető kezelő köteles tudatosítani magában, hogy a józan ész és a körültekintés olyan tényezők, amelyek nem építhetők be a termékbe, és csak a berendezés felhasználójának hozzáállásától függenek.

Ez az eszköz komplex elektromechanikai készülék, ezért kérjük, szenteljen figyelmet az alábbi utasításoknak:

- Soha ne kapcsolja be a készüléket üres állapotban.
- Soha ne helyezzen bele több ételt az ajánlott mennyiségnél.
- A készülék **nem alkalmas** folyékony ételek, például levesek, szószok vagy főtt húsok elkészítésére!
- Vizet csak a víztartályba öntsön. Soha ne öntsön vizet se más folyadékot, például olajat a belső ételtartó kosárba.
- Soha ne tegye a készüléket konyhaszekrények alá, mivel a felszálló gőz kárt okozhat bennük.
- Ne takarja el a bekapcsolt készülék levegő be- és kimenetét.
- Soha ne helyezze a készüléket puha felületre, mert a szellőzőnyílások eltömődhetnek és a készülék károsodhat.
- Soha ne helyezze a készüléket gyúlékony anyagokra, például terítőkre vagy függönyökre.
- Soha ne helyezze a készüléket falra vagy közvetlenül más készülékek mellé. Használatakor hagyjon legalább 20 cm szabad helyet a készülék körül.
- Soha ne tegyen semmit a készülékre, valamint a készüléket ne helyezze főzőlapra, mert megsérülhet.
- Az elektromos alkatrészeket és a fűtőelemeket tartalmazó burkolatot soha ne merítse vízbe, és ne öblítse le a csap alatt.
- Az áramütés elkerülése érdekében soha ne engedjen vizet se más folyadékot a készülékbe.
- Mielőtt a fritőzt a hálózati csatlakozóaljhoz csatlakoztatná, ellenőrizze le, hogy a készüléken feltüntetett feszültség értéke megegyezik az otthoni hálózati feszültséggel.
- A készüléket csak földelt aljzathoz csatlakoztassa. Minden esetben győződjön meg róla, hogy a

dugó megfelelően illeszkedik a hálózati dugaljba.

- Soha ne használjon hosszabbító vezetéket.
- Használatot követően mindig húzza ki a készüléket a konnektorból.
- Tisztítás előtt húzza ki a tápkábelt, és hagyja kihűlni a készüléket.
- Soha ne húzza ki a készüléket a vezetéket rángatva a dugaljból.
- Óvja a tápkábelt a forró felületektől.
- Ha a tápkábel megsérült, a veszély elkerülése érdekében cseréltesse ki a TESLA által felhatalmazott szervizben vagy másik, hasonlóan képzett személlyel.
- Szállítás előtt hagyja a készüléket 30 percnél tovább hűlni.
- Csak eredeti, kizárólag ehhez a modellhez tervezett TESLA kiegészítőket használjon.
- Fokozottan körültekintően járjon el, ha a készüléket gyermekek közelében használja.
- Nem ajánlott, hogy gyermekek felnőtt személy felügyelete nélkül, egyedül használják a készüléket.
- Soha ne készítsen magas zsírtartalmú ételeket a készülékben.
- Soha ne öntsön túl hideg vizet a felforrósodott belső ételtartó kosárba.
- Soha ne csatlakoztassa a készüléket a konnektorba, illetve ne használja a kezelőpanelt nedves kézzel.
- Soha ne használja a készüléket a jelen kézikönyvben leírtaktól eltérő célokra.
- Soha ne hagyja a berendezést hosszabb ideig felügyelet nélkül.
- Működés közben a kimeneti nyílásokon keresztül forró gőz és forró levegő szabadul fel. Miután kivette a belső kosarat a készülékből, tartsa kezét és arcát biztonságos távolságban a gőz- és levegőnyílásoktól.
- Ha sötét füst száll fel a készülékből, haladéktalanul húzza ki a hálózati csatlakozót. Mielőtt kivenné a tartályt a készülékből, várja meg, amíg eláll a füst.
- Ne használja a szabadban.
- Ne használja a készüléket túl forró, poros vagy párák környezetben.
- Gyúlékony és illékony anyagoktól távol tartsa és üzemeltesse.
- A készüléket nem úgy tervezték, hogy külső időzítővel vagy külön távirányítóval működjön.
- Ne próbálja maga megjavítani a készüléket, mert fennáll az áramütés, valamint a garancia elvesztésének veszélye.
- Ha a készüléket helytelenül, vagy professzionális, üzleti céllal, illetve ha nem a felhasználói kézikönyv utasításainak megfelelően használják, a garancia az érvényét veszíti.
- Ne próbálja meg saját maga megjavítani a készüléket, ellenkező esetben a garancia az érvényét veszti.
- Sem a gyártó, sem az európai uniós importőr nem vállal felelősséget az eszköz működése által okozott károkért, például sérülésért, leforrásért, tűzért, sérülésért, egyéb tárgyak megsemmisüléséért stb.



Vigyázat, forró felület!

- Soha ne érintse meg a készülék belsejét működés közben sem közvetlenül a sütés után, mindig hagyja hűlni legalább 30 percig.
- Soha ne helyezze a készüléket gyúlékony felületre!
- A készülék működése közben ne takarja le a levegő be- és kiáramlására szolgáló nyílásokat.
- Bekapcsolt készülék esetén a hozzáférhető felületek hőmérséklete magasabb lehet. Soha ne érjen a fűtött felülethez, ellenkező esetben égési sérülések veszélyének van kitéve.
- A felmelegedett edény és kosár eltávolításához, illetve hordozásához kizárólag a markolatot

használja. A felmelegedett belső ételtartó kosarat minden esetben kizárólag hőálló felületekre helyezze. Miután kivette a tartályt a készülékből, fokozottan ügyeljen arra, nehogy leforrassa az ételből, vagy a vagy a "Gőz" program befejezése után felszabaduló forró gőz.

- Ne mozgassa a fogyasztót. A forró étel, olaj vagy folyadék égési sérüléseket okozhat.

FONTOS INFORMÁCIÓK A TÁPKÁBELRŐL

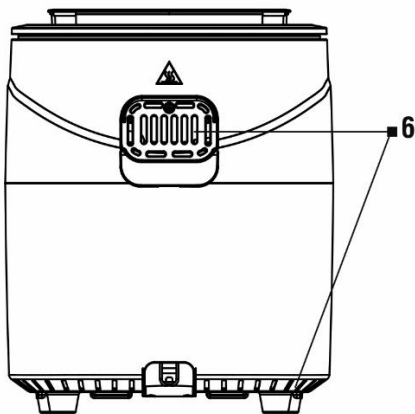
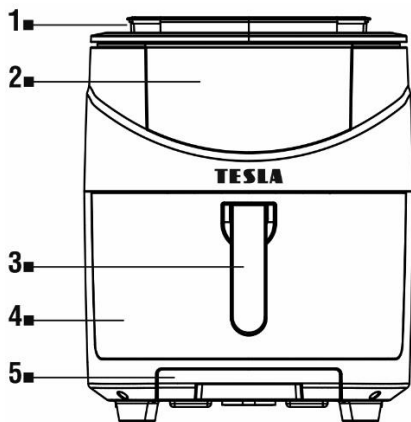
Az áramütés kockázatának csökkentése érdekében soha ne próbálja meg semmilyen módon módosítani a kábelcsatlakozót. A tápkábel hossza csökkenti a tápkábelbe való beakadás vagy a megbotlás kockázatát.

SOHA NE HASZNÁLJA A KÉSZÜLÉKET HOSSZABBÍTÓ KÁBELLEL

A tápkábelt minden eseten közvetlenül a 230 V-os konnektorhoz csatlakoztassa.

Előkészületek - első használat előtt

1. Távolítsa el minden csomagolást, matricát és címkét.
2. A forró levegős fritőzt stabil, vízszintes felületre állítsa. Soha ne helyezze a készüléket nem hőálló felületekre.
3. A készüléket puha, nedves ruhával törölje át, és alaposan szárítsa meg.
4. Helyezze a belső ételtartó kosarat a készülékházba.
5. Győződjön meg róla, hogy elér-e a tápkábel a konnektorhoz, és hogy a termék körül megfelelő a légáramlás.



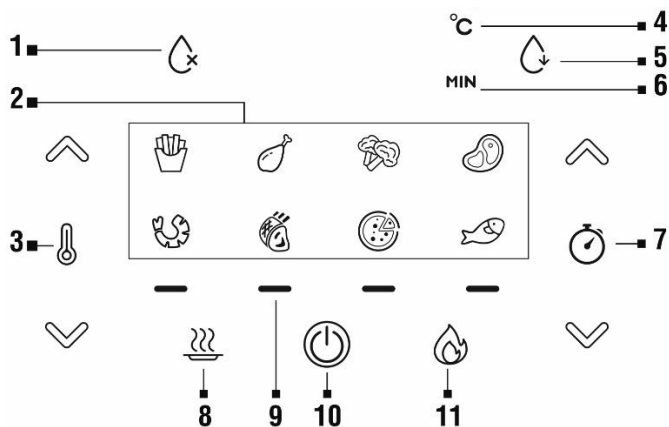
- 1 Víztartály
- 2 Kezelőpanel
- 3 Markolat

- 4 Belső ételtartó kosár
- 5 Kondenzátum tartály
- 6 Szellőzőnyílások

A „Gőz” üzemmód megfelelő működéshez töltsse fel a víztartályt (1) vízzel. Az étel gőzölésének bekapcsolása előtt töltsse fel vízzel, és helyezze a készülékházba. Működés közben a kondenzátumtartálynak (5) a készülékházban kell lennie, hogy a gőzölés során keletkező kondenzvíz belefolyhasson.

MEGJEGYZÉS: Soha ne öntsön olajat a fritőz belső tartályába, a készülék a forró levegő forgatásának elvén működik.

SZIMBÓLUMOK A KEZELŐPANELEN



- | | | | |
|---|-----------------------------------|----|------------------------------------|
| 1 | Üres víztartály szimbólum | 7 | Melegítés időtartamának beállítása |
| 2 | Programok | 8 | „Gőz“ üzemmód |
| 3 | Melegítési hőmérséklet beállítása | 9 | Működésjelző |
| 4 | Melegítési hőmérséklet | 10 | Be-/Kikapcsolás/Indítás |
| 5 | Tisztító program | 11 | „Forró levegő“ üzemmód |
| 6 | Melegítési időtartam | | |

ELSŐ HASZNÁLAT

Helyezze a készüléket konyhapultra vagy más száraz, tiszta, vízszintes, hő- és nedvességálló munkafelületre. Minden oldalon biztosítson elegendő szabad helyet (legalább 20 cm oldalt és 50 cm felül). A markolatot (3) felfelé húzva emelje ki az ételtartó kosarat (4) a készülékből. Helyezze a kosárba az elkészíteni kívánt hozzávalókat. A hozzávalók behelyezése során soha ne lépje túl az ételtartó kosár belső felületé feltüntetett MAX vonalat.

FIGYELEM: A készülék mindaddig nem működik, amíg a belső ételtartó kosár nincs teljesen a helyére illesztve. A forró külső fazék/sütőtál mozgatása során fokozottan körültekintően járjon el .

BE/KI gomb (10)

A készülék be- és kikapcsolására, illetve a sütési folyamat elindítására szolgál.

„Gőz“ üzemmód (8)

A gőzölés bekapcsolására szolgál. Ez az üzemmód csak feltöltött víztartállyal (1) használható. A gőz hőmérséklete 100°C-ra korlátozott, és nem módosítható. Zöldségfélék, halak és csirkehús elkészítésére alkalmas. Ez biztosítja, hogy az étel különösen lédús maradjon.

„Forró levegő“ üzemmód (11)

A forró levegős melegítés bekapcsolására szolgál.

Melegítési hőmérséklet beállítása (4)

A nyílak segítségével állítsa a hőmérsékletet 80°C és 200°C közötti tartományba.

Melegítés időtartamának beállítása (3)

A nyílak segítségével állítsa a fűtési időt 1 és 60 perc közötti tartományba.

Üres víztartály szimbólum (1)

Ha villog a lámpa és szaggatott (sípoló) hangjelzés hallható, öntsön még vizet a víztartályba (1)

Tisztító program (5)

Ez a funkciót csak akkor kapcsolható be, ha tele van a víztartály (1). A készülék vízrendszerének tisztítására szolgál.

ÉTELKÉSZÍTÉS

Készítse elő a hozzávalókat, helyezze be őket a belső ételtartó kosárba (4), majd tolja a kosarat a készülékházba. Gőzöléshez töltsen fel a víztartályt (1) vízzel.

A készülék nyolc előre beállított programmal és egy kézi programmal rendelkezik, amely a készülék bekapcsolásakor aktiválódik. Ha az egyik előre beállított programot kiválasztja, a kezelőpanelen a (2) villog.

Kapcsolja be a készüléket az Bekapcsolás gombbal (10). A kezelőpanelen (2) kigyullad az összes elem. Válassza ki a kívánt üzemmódot (Forró levegő (11) vagy Gőz (8)). A beállított üzemmód szimbóluma villogni kezd. Válassza ki a programot, vagy állítsa be manuálisan a hőmérsékletet (7) és a melegítés időtartamát (3). Indítsa el a sütést a Sütés indítása gombbal (10).

Elindul a melegítési folyamat megkezdődik, és kigyullad a készülék működését jelző fény (9). A hőmérséklet és a hátralévő melegítési időtartam felváltva jelennek meg a kijelzőn. A beállított idő letelte után a melegítés automatikusan leáll, és a kijelzőn megjelenik az OFF felirat. A ventilátor még néhány másodpercig forog, hogy lehűtse a készüléket, majd öt sípolás hallható, majd a készülék teljesen kikapcsol.

A markolatánál (3) fogva húzza ki a belső ételtartó kosarat (4) a készülékből, és állítsa hőálló felületre. Ha a belső ételtartó kosár (4) a sütés során kiemelésre kerül a készülékből, ez a folyamat szünetel, és a kijelzőn a „- -“ jelzés látható. A melegítési folyamat akkor folytatódik, amikor a belső ételtartó kosár (4) visszakerül a készülékházba. Vegye ki az elkészült ételt, és hagyja kihűlni a készüléket.

FIGYELEM: A forró külső tartály és kosár kezelése során fokozottan körültekintően járjon el.

Szimbólumok az előlapon



Steak

20 perc/180°C



Hasáburgonya

15 perc/200°C



Baromfi (comb)

20 perc/200°C



Hús

15 perc/160°C



Zöldségek

15 perc/180°C



Pizza

20 perc/180°



Garnélarák

25 perc/160°C



Hal

20 perc/160°C

KÉZI ÜZEM

Időtartam: 15 perc (forró levegő)/20 perc (gőz)

Hőmérséklet: 180°C (forró levegő)/100°C (gőz)

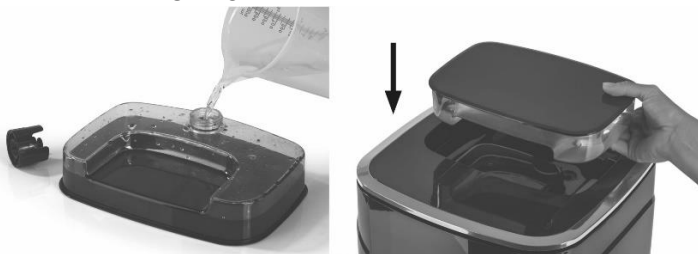
Alkalmas: mozzarella rudacsok, almás rétesek, tavaszi tekercek, zöldségek, halfélék, csirke elkészítéséhez

- Az étel elkészítéséhez általában nem szükséges, vagy csak egy kis mennyiségű olajra van szükség.
- A sütési idő a hozzávalók méretétől és mennyiségétől, valamint a sütési hőmérséklettől függ. Általában a sütési idő rövidebb, mint a hagyományos sütőkben. Kezdje rövidebb sütési idővel, majd igazítsa a sütési időt a személyes ízléséhez.

Az étel felrázása/keverése a még jobb sütési eredmény érdekében

A legjobb eredmény elérése érdekében javasolt a hús- és baromfi fogásokat sütés közben egyszer kétszer felrázni/összekeverni, hogy felül ne száradjanak ki, egyenletesen süljenek át és ropogósak legyenek. Az egyenletes barnulás és sütés érdekében az olyan ételeket is megfordíthatja, mint amilyen például a marhasteak. A felrázáshoz/összekeveréshez általában kisebb darabokból álló, egymásra helyezett hozzávalókra van szükség, például sült krumplira vagy nuggetsre.

VÍZTARTÁLY FELTÖLTÉSE



Emelje ki a víztartályt a készülékből, fordítsa el az ábrán látható módon, majd csavarja le az elzáró szelepet. Töltsön fel hideg csapvízzel a víztartályt, csavarja rá az elzáró szelepet, és csúsztassa vissza a készülékhez (lásd az ábrát). Ne használjon más folyadékot.

FIGYELEM

- Higiéniai okokból a víztartályban lévő vizet minden alkalommal ki kell cserélni, amikor „Gőz” üzemmódban sülni kezd.
- Bekapcsolt készülék esetén biztosítson megfelelő szellőzést!
- Soha ne használja a készüléket 3 óránál tovább, szünet nélkül.
- Soha ne mozgassa a készüléket működés közben.
- A készülék csak akkor működik, ha a belső ételtartó kosár teljesen be van helyezve a készülékbe.

A VÍZRENDSZER TISZTÍTÁSA

Töltse fel teljesen a víztartályt. Kapcsolja be a berendezést a "Bekapcsolás" (10) gombbal. Kapcsolja be a tisztítás programot a (5) gomb megnyomásával. A tisztítási folyamat körülbelül 25 percet vesz igénybe, majd a készülék automatikusan kikapcsol.

Vízkömentesítés

A lerakódások energiaveszteséget okoznak, és lerövidítik a készülék élettartamát. Ezért azt javasoljuk, hogy a környéken rendelkezésre álló víz minőségétől, valamint a készülék használatának gyakoriságától függő rendszerességgel távolítsa el a vízkövet. A vízkő eltávolításához ahelyett, hogy csak vizet használna, a víztartályt víz és vízkömentesítő készítmény keverékével töltsse fel, majd futtassa végig a tisztító programot. Vízkömentesítéshez a konyhai eszközökhöz használatos vízkömentesítő szert is használhatja. A víz és a vízkömentesítő anyag arányát illetően olvassa el a vízkömentesítő készítmény használati utasítását. A vízkömentesítést követően a készülék vízrendszerének megtisztításához futtasson végig legalább három vizes tisztítási ciklust.

KÖNNYEN TISZTÍTHATÓ

- Tisztítás előtt minden esetben hagyja kihűlni a készüléket!
- A készüléket minden használat után és hosszú távú tárolás előtt tisztítsa meg.
- Javasoljuk, hogy a baktériumképződés megakadályozása érdekében a készüléket azonnal tisztítsa meg, amint lehűlt, és még mielőtt az ételmaradékok beleszáradtak volna. Soha ne hagyja teljesen beleszáradni az ételmaradékokat.
- A készülék alját nedves törülköhával és mosogatószerezrel tisztítsa meg.
- Öblítse ki a víztartályt mosogatószerezrel és meleg vízzel, majd **felnyitott fedél mellett** hagyja megszáradni.
- Az étellel érintkező, kivehető alkatrészek mosogatógépből is elmoshatók, mindazonáltal a tapadásmentes felület hosszabb védelme (tartóssága) miatt mégis a kézi elmosást javasoljuk. Ezeket az alkatrészeket meleg folyóvíz alatt, semleges hatású konyhai mosogatószerez hozzáadva mosogassa el, majd öblítse le tiszta vízzel és törölje szárazra.
- A belső ételtartó kosár tapadásmentes bevonatának lehető legtovábbi megőrzése érdekében ne használjon éles vagy fém tárgyakat, se súroló hatású tisztítószerezket.

FIGYELEM: SOHA NE MERÍTSE A KÉSZÜLÉKET VÍZBE VAGY MÁS FOLYADÉKBA.

Túlmelegedés elleni védelem

Ha a készülék túlmelegszik, automatikusan kikapcsol. Mielőtt újból használatba veszi, hagyja kihűlni a készüléket.

TÁROLÁS

Ha hosszabb ideig nem használja a készüléket, öntse ki az összes vizet a víztartályból és a kondenzátumtartályból. Az újbóli használatba vétel előtt alaposan tisztítsa meg a víztartályt. Tartsa a készüléket és minden tartozékát tiszta és száraz helyen, gyermekektől és állatoktól elzárva.

HIBAELHÁRÍTÁS

Probléma	Megoldás
A készülék nem működik.	Ellenőrizze le, hogy a készülék valóban 230 V-ra van-e csatlakoztatva.
	Helyezze a külső tartályt teljesen bele a készülékbe.
Az étel nem készült teljesen el.	Tegyen kisebb mennyiségű hozzávalót a belső kivehető kosárba. Ha a kosár túl van töltve, az étel esetleg nem készül teljesen el.
	Növelje a hőmérsékletet vagy a sütési időt.

Az étel nem sült át egyenletesen.	Az egymásra helyezett vagy egymáshoz közel lévő hozzávalókat sütés közben meg kell rázni vagy meg kell fordítani.
Az étel a sütést követően nem ropogós.	Kis mennyiségű olajjal permetezés növelheti az étel ropogóságát.
A hasáburgonya nem sült teljesen meg.	Adjon hozzá kis mennyiségű, azaz kb. 15 ml olajat. Ha nyers burgonyából készíti a hasáburgonyát, a keményítő eltávolításához sütés előtt áztassa 15 percre vízbe. A kis mennyiségű olaj hozzáadása előtt szárítsa meg a krumplit. Szeletelje a nyers krumplit 0,5 cm x 7 cm méretű szeletekre.
A kosarat nem csúszik be akadálytalanul az olajsütőbe.	Győződjön meg róla, hogy a belső ételtartó kosár nincs-e túlságosan tele a hozzávalókkal, és megfelelően van-e behelyezve a készülék testébe.
Fehér füst távozik a készülékből.	Első használatokor az olajsütőből fehér füst szállhat fel. Rendben van. Győződjön meg róla, hogy a belső ételtartó kosár és az olajsütő belseje megfelelően tiszta és nem zsíros. Zsíros ételek sütése az olaj külső edénybe szivárgását okozhatja. Ez az olaj fehér füstöt képez, és a tartály melegebb lehet, mint máskor. Ez normális jelenség, amely nem befolyásolja magát a sütési folyamatot. Óvatosan mozgassa az edényt.
A készülékből sötét füst távozik.	Azonnal húzza ki az fritőzt. Ég az étel Mielőtt kivenné a belső ételtartó kosarat, várja meg, amíg eltűnik a füst.
A kijelzőn az „E1“, „E2“ vagy „E3“ hibaüzenet látható	Vegye fel a kapcsolatot cégünk szerviz részlegével.

GARANCIÁLIS SZERVIZ

Ha garanciális javításra tart igényt, forduljon ahhoz a kereskedőhöz, akitől a TESLA terméket vásárolta.

A jótállás NEM VONATKOZIK:

- a készülék nem rendeltetésszerű használata
- standard kopás
- a felhasználói kézikönyv „Fontos biztonsági utasításainak” be nem tartása
- nem rendeltetésszerű használat okozta elektromechanikus vagy mechanikus sérülés
- természeti elemek, például víz, tűz, statikus elektromosság, túlfeszültség stb. által okozott károk
- illetéktelen javítással okozott kár
- a készülék leolvashatatlan sorszáma

MEGFELELŐSÉGI NYILATKOZAT

Az INTER-SAT LTD, szerv. egység ezúton kijelenti, hogy a készülék megfelel az alapkövetelményeknek, illetve az adott készüléktípusra vonatkozó szabványok és irányelvek vonatkozó rendelkezéseinek.



A termék megfelel az Európai Unió követelményeinek.



Ha ezt az áthúzott kerekes hulladéktároló edény jelzés kíséri a terméket, az azt jelenti, hogy a termékre a 2002/96/EK sz. európai irányelv vonatkozik. Kérjük, tájékozódjon az elektromos és elektronikus termékek helyi szelektív begyűjtési rendszeréről. Kérjük, tartsa be a helyi előírásokat, és ne dobja a régi termékeket a szokásos háztartási hulladékba. A régi termékének megfelelő megsemmisítése segít megelőzni a környezetre és az emberi egészségre gyakorolt lehetséges negatív következményeket.

Tekintettel arra a tényre, hogy a terméket tovább is fejlesztjük, fenntartjuk a jogot a felhasználói útmutató módosítására. Jelen felhasználói útmutató aktuális verzióját mindig megtalálja a www.tesla-electronics.eu oldalon.

Mind a formaterv, mind a műszaki paraméterek előzetes értesítés nélkül változhatnak. Fenntartjuk a nyomtatási hibák jogát.

Poštovani kupče,
hvala vam što ste odabrali fritezu TESLA AirCook & Steam QS500.

Prije uporabe pažljivo pročitajte pravila sigurne uporabe i pridržavajte se svih uobičajenih sigurnosnih pravila.

- Sačuvajte ovu uputu za korisnike.
- Pravilna uporaba znatno produžuje životni vijek aparata.
- Pridržavajte se pravila navedenih u ovoj uputi radi smanjenja rizika od oštećenja aparata ili za slučaj da se ozlijedite.

VAŽNA SIGURNOSNA UPOZORENJA

OVAJ PROIZVOD NAMIJENJEN JE SAMO ZA UPOTREBU U KUĆANSTVU.

Pročitajte sve upute s razumijevanjem. Nepridržavanje niže navedenih uputa može dovesti do električnog udara, požara ili teških ozljeda. Upozorenja i upute navedene u ovom priručniku ne mogu pokriti sve okolnosti i situacije koje mogu nastati. Osoba koja rukuje aparatom mora shvatiti da su zdrav razum i oprez čimbenici koji se ne mogu ugraditi u proizvod već se za njih mora pobrinuti onaj tko aparatom rukuje.

Ovo je složeni elektromehanički uređaj i stoga obratite pozor na ove smjernice:

- Nikada ne uključujte prazan aparat.
- Ne stavljajte veću količinu namirnica od preporučene.
- Aparat **nije prikladan** za pripremu tekućih jela kao što su juhe, umaci ili gulaši!
- Ulijevajte vodu samo u spremnik za vodu. Nikada ne ulijevajte vodu ili druge tekućine, npr. ulje, u unutarnju košaricu za namirnice.
- Ne stavljajte aparat ispod kuhinjskih ormarića jer bi ih para koja izlazi iz aparata mogla oštetiti.
- Ne prekrivajte dovod zraka i izlazne otvore za zrak kada aparat radi.
- Nikada ne stavljajte aparat na meke površine jer bi mogli prekriti ventilacijske otvore te bi se aparat mogao oštetiti.
- Ne stavljajte aparat na gorive materijale kao što su stolnjaci ili zavjese.
- Ne stavljajte aparat na zid ili odmah do drugih aparata. Za vrijeme uporabe, osigurajte najmanje 20 cm slobodnog prostora oko aparata.
- Ne stavljajte ništa na aparat i ne stavljajte aparat na ploču za kuhanje zbog rizika od oštećenja aparata.
- Nikada ne uranjajte poklopac koji sadržava električne dijelove i grijaće elemente u vodu i ne ispirite ga pod tekućom vodom.
- Ne dopustite vodi i sličnim tekućinama da prodru u aparat da ne bi došlo do električnog udara.
- Prije priključivanja provjerite da napon naveden na aparatu odgovara lokalnom nazivnom naponu.
- Priključite aparat samo u uzemljenu utičnicu. Uvijek provjerite da je utikač pravilno umetnut u utičnicu.
- Ne upotrebljavajte produžni kabel.
- Nakon uporabe, uvijek isključite aparat iz električne mreže.
- Prije čišćenja iskopčajte kabel iz utičnice i ostavite aparat da se ohladi.

- Ne isključujte aparat povlačenjem za kabel.
- Zaštitite mrežni kabel od vrućih površina.
- Ako je kabel za napajanje oštećen, mora ga zamijeniti servis ovlašten za marku TESLA ili slična kvalificirana osoba kako bi se spriječila ozljeda.
- Prije prenošenja, ostavite aparat da se hladi dulje od 30 minuta.
- Upotrebljavajte samo originalni pribor marke TESLA, namijenjen za taj model.
- Pri upotrebi aparata u blizini djece nužan je povećani oprez.
- Ne preporučuje se da djeca upotrebljavaju aparat samostalno, bez nadzora odrasle osobe.
- U aparatu ne pripremajte namirnice s visokim udjelom vode.
- Ne ulijevajte jako hladnu vodu u unutarnju košaricu za namirnice.
- Ne priključujte aparat i ne upotrebljavajte upravljačku ploču mokrim rukama.
- Ne upotrebljavajte aparat u druge svrhe osim onih koje su navedene u ovom priručniku.
- Ne ostavljajte aparat da radi bez nadzora.
- Dok aparat radi, vruća para i vrući zrak izlaze kroz izlazne otvore. Držite ruke i lice na sigurnoj udaljenosti od pare i otvora za izlazak zraka kada vadite unutarnju košaricu iz aparata.
- Odmah iskopčajte aparat ako iz njega izlazi crni dim. Pričekajte da dim prestane izlaziti prije nego što izvadite posudu iz aparata.
- Ne upotrebljavajte aparat vani.
- Ne upotrebljavajte aparat u vrlo toplom, prašnjavom ili vlažnom okruženju.
- Čuvajte ga i upotrebljavajte izvan doseg zapaljivih i hlapljivih tvari.
- Aparat nije namijenjen uporabi s vanjskim programatorom ili samostalnim daljinskim upravljačem.
- Ne upravljajte aparat jer se tako izlažete opasnosti od električnog udara i gubitka jamstva.
- Ako se aparat nepravilno upotrebljavao ili ako se upotrebljavao u profesionalne ili poluprofesionalne svrhe ili ako se ne upotrebljava prema uputama iz korisničkog priručnika, jamstvo postaje nevažeće.
- Ne pokušavajte sami popraviti aparat jer inače jamstvo postaje nevažeće.
- Proizvođač i uvoznik u Europsku uniju ne odgovaraju za štete prouzročene uporabom aparata kao što su ozljede, opekline, požar, rane, oštećenje drugih stvari i slično.



Pozor - vruća površina

- Nikada ne dodirujte unutarnje dijelove aparata dok radi ili neposredno po završetku kuhanja već ga ostavite da se hladi 30 minuta.
- NE STAVLJAJTE aparat na gorive površine!
- Ako aparat radi, ne prekrivajte ni dovod ni odvod zraka.
- Ako aparat radi, toplina dostupnih površina može biti viša. Ne dodirujte zagrijane površine jer biste se inače mogli opeći.
- Za vađenje i prenošenje posude i košarice upotrebljavajte isključivo ručku. Zagrijanu unutarnju košaricu za namirnice odlažite samo na površine otporne na visoke temperature. Nakon što izvučete posudu iz aparata, budite dodatno oprezni da se ne biste opekli vrućom parom koja se isparava iz hrane ili nakon završetka programa „Para“.
- Ne pomičite aparat. Možete se opeći vrućim jelom, uljem ili tekućinom.

VAŽNE INFORMACIJE O KABELU ZA NAPAJANJE

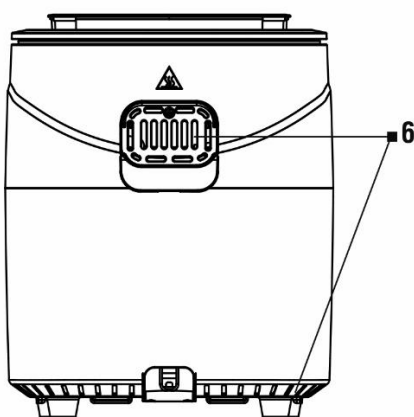
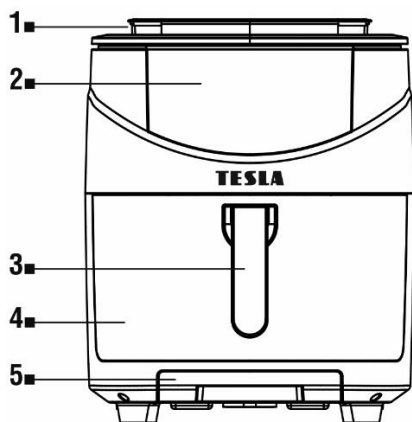
Da biste smanjili rizik od električnog udara, ne pokušavajte ni na koji način mijenjati konektor kabela. Duljina kabela za napajanje smanjuje rizik od zaplitanja ili spoticanja o kabel.

NE UPOTREBLJAVAJTE OVAJ APARAT S PRODUŽNIM KABELOM.

Priključite kabel za napajanje izravno u električnu utičnicu od 230 V.

Priprema - prije prve uporabe

1. Uklonite svu ambalažu, naljepnice i oznake.
2. Postavite fritezu na vrući zrak na stabilnu, vodoravnu površinu. Ne stavljajte aparat na površine koje nisu otporne na visoke temperature.
3. Obrišite aparat mekom, vlažnom krpom i temeljito ga osušite.
4. Umetnite unutarnju košaricu za namirnice u tijelo aparata.
5. Provjerite je li kabel za napajanje dovoljno dugačak da ga možete uključiti u mrežnu utičnicu i ima li oko aparata dovoljno protoka zraka.



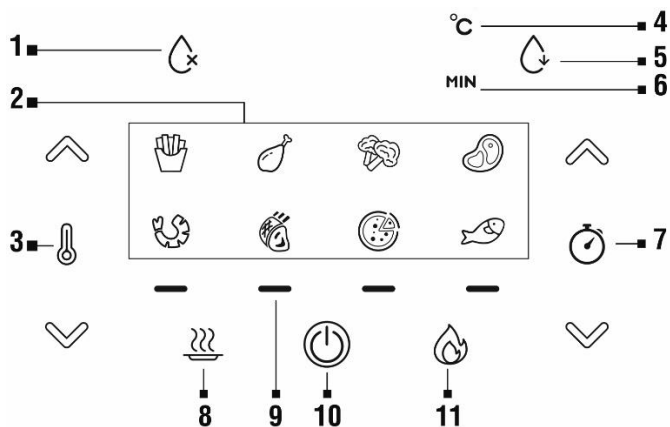
- 1 Spremnik za vodu
2 Upravljačka ploča
3 Ručka

- 4 Unutarnja košarica za namirnice
5 Spremnik za kondenzat
6 Ventilacijski otvori

Spremnik za vodu (1) potreban je za ispravno funkcioniranje u načinu rada „Para“. Napunite ga vodom prije početka kuhanja namirnica na pari i umetnite u tijelo aparata. Spremnik za kondenzat (5) mora biti umetnut u tijelo aparata kako bi u njega mogla kapati kondenzirana voda koja se stvara pri kuhanju na pari.

NAPOMENA: Ne ulijevajte ulje u vanjsku posudu jer aparat radi na načelu kruženja vrućeg zraka.

SIMBOLI NA UPRAVLJAČKOJ PLOČI



- | | | | |
|---|---|----|---------------------------------------|
| 1 | Kontrolno svjetlo praznog spremnika za vodu | 7 | Namještanje duljine zagrijavanja |
| 2 | Programi | 8 | Način rada „Para“ |
| 3 | Namještanje temperature zagrijavanja | 9 | Pokazatelj rada aparata |
| 4 | Temperatura zagrijavanja | 10 | Uključivanje/isključivanje/pokretanje |
| 5 | Program za čišćenje | 11 | Način rada „Vrući zrak“ |
| 6 | Vrijeme zagrijavanja | | |

PRVA UPORABA

Postavite aparat na kuhinjski element ili na drugu suhu, čistu, ravnu radnu površinu otpornu na toplinu i vlagu. Osigurajte dovoljno slobodnog prostora sa svih strana (najmanje 20 cm sa svih strana i 50 cm iznad). Povlačenjem za ručku (3) izvucite unutarnju košaricu za namirnice (4) iz aparata. Stavite u košaricu namirnice koje želite pripremiti. Kod stavljanja namirnica, pazite da ne prekoračite oznaku MAX s unutarnje strane košarice za namirnice.

UPOZORENJE: Aparat neće raditi sve dok unutarnja košarica za namirnice ne bude potpuno umetnuta. Pri rukovanju vrućom vanjskom posudom/košaricom za prženje treba postupati vrlo oprezno.

Gumb za uključivanje/isključivanje (10)

Upotrebljava se za uključivanje i isključivanje aparata te za pokretanje kuhanja.

Način rada „Para“ (8)

Upotrebljava se za pokretanje kuhanja na pari. Taj način rada može se upotrebljavati samo kada je spremnik za vodu (1) napunjen. Temperatura pare ograničena je na 100°C i ne može se mijenjati. Prikladan je za pažljivu pripremu povrća, ribe i piletine. Tako se osigurava da jelo ostane posebno sočno.

Način rada „Vrući zrak“ (11)

Upotrebljava se za pokretanje zagrijavanja vrućim zrakom.

Namještanje temperature zagrijavanja (4)

Pomoću strelica namjestite temperaturu u rasponu od 80°C do 200°C.

Namještanje duljine zagrijavanja (3)

Pomoću strelica namjestite duljina zagrijavanja u rasponu od 1 do 60 minuta.

Kontrolno svjetlo praznog spremnika za vodu (1)

Ako kontrolno svjetlo treperi i javlja se isprekidanim zvucima upozorenja (pištanjem), potrebno je doliti vodu u spremnik za vodu (1).

Program za čišćenje (5)

Ovu funkciju može se pokrenuti samo kad je spremnik za vodu (1) napunjen. Upotrebljava se za čišćenje vodnog sustava aparata.

PRIPREMA JELA

Pripremite namirnice, stavite ih u unutarnju košaricu za namirnice (4) i umetnite košaricu u tijelo aparata. Za kuhanje na pari, napunite vodom spremnik za vodu (1).

Aparat ima osam unaprijed postavljenih programa i jedan ručni program koji se aktivira uključivanjem aparata. Ako je odabran jedan od unaprijed postavljenih programa, treperit će na upravljačkoj ploči (2).

Uključite aparat pritiskom gumba za uključivanje (10). Zasljetlit će svi elementi na upravljačkoj ploči (2). Odaberite željeni način rada (Vrući zrak (11) ili Para (8)). Simbol namještenog načina rada počinje treperiti. Odaberite program ili ručno namjestite temperaturu (7) i duljinu zagrijavanja (3). Pokrenite kuhanje pritiskom gumba za pokretanje zagrijavanja (10).

Započinje proces zagrijavanja, a pokazatelj rada aparata (9) počinje svijetliti. Temperatura i vrijeme zagrijavanja prikazuju se naizmjenično na zaslonu. Nakon isteka namještenog vremena, proces zagrijavanja automatski se zaustavlja, a na zaslonu se prikazuje OFF (isključeno). Ventilator će raditi još nekoliko sekunda radi hlađenja aparata, nakon čega ćete čuti pet zvučnih signala i aparata će se potpuno isključiti.

Povlačenjem ručke (3) izvucite unutarnju košaricu za namirnice (4) z tijela aparata i stavite ju na vatrostalnu površinu. Ako se unutarnja košarica za namirnice (4) izvadi iz aparata tijekom kuhanja, proces kuhanja će se zaustaviti, a zaslon će prikazivati „- -“. Zagrijavanje će se obnoviti nakon umetanja unutarnje košarice za namirnice (4) u tijelo aparata. Izvadite skuhanu jelo i ostavite aparat da se ohladi.

UPOZORENJE: S vrućom vanjskom posudom i košaricom treba rukovati vrlo oprezno.

Simboli na prednjoj ploči



Odrezak

20 minute/180°C



Pomfrit

15 minute/200°C



Perad (batci)

20 minute/200°C



Meso

15 minute/160°C



Povrće

15 minute/180°C



Pizza

20 minute/180°C



Kozice

25 minute/160°C



Riba

20 minute/160°C

RUČNI NAČIN RADA

Trajanje: 15 min (vrući zrak)/20 min (para)

Temperatura: 180°C (vrući zrak)/100°C (para)

Prikladan za: štapiće od mozzarella, savijaču od jabuka, proljetne rollice, povrće, ribu, piletinu

- Za pripremu jela općenito nije potrebno nimalo ili samo malo ulja.
- Vrijeme kuhanja ovisi o veličini i količini namirnica, kao i o temperaturi kuhanja. Općenito je vrijeme kuhanja kraće nego u običnoj pećnici. Počnite s kraćim vremenom kuhanja, a zatim prilagodite vrijeme kuhanja vlastitom ukusu.

Protresanje/miješanje jela za najbolji rezultat zagrijavanja

Za što bolji rezultat, preporučamo da jela od mesa i piletine jedanput ili dvaput tijekom pečenja protresete/promiješate tako da se s gornje strane ne isuše previše i da budu ravnomjerno pečena i hrskava. Jela poput odrezaka možete i okretati kako biste bili sigurni da će se ravnomjerno ispeći i dobiti ravnomjernu boju. Protresanje/miješanje većinom je potrebno jelima koja se sastoje od više manjih komada poslaganih jedan na drugi, poput pomfrita ili medaljona.

PUNJENJE SPREMNIKA ZA VODU



Izvučite spremnik za vodu iz aparata, okrenite ga kako je prikazano na slici i odvrnite zaporni ventil. Napunite spremnik za vodu hladnom vodom iz slavine, zavrните zaporni ventil i umetnite spremnik natrag u tijelo aparata (pogledajte sliku). Ne upotrebljavajte nijednu drugu tekućinu.

UPOZORENJE

- Iz higijenskih razloga, vodu iz spremnika za vodu potrebno je promijeniti svaki put prije početka kuhanja u načinu rada „Para“.
- Osigurajte dovoljno provjetravanja kada aparat radi.
- Ne upotrebljavajte aparat dulje od 3 sata bez stanke.
- Ne premještajte aparat dok radi.
- Aparat će raditi samo ako je unutarnja košarica za namirnice u cijelosti umetnuta u tijelo aparata.

ČIŠĆENE VODNOG SUSTAVA

Napunite do kraja spremnik za vodu. Uključite aparat pritiskom gumba za uključivanje (10). Pokrenite program za čišćenje pritiskom gumba (5). Čišćenje traje približno 25 minuta, a zatim se aparat automatski isključuje.

Uklanjanje kamenca

Naslage kamenca uzrokuju gubitak energije i skraćuju životni vijek aparata. Zato preporučamo redovito uklanjanje kamenca u skladu s kvalitetom vode na vašem području i učestalosti uporabe aparata. Za uklanjanje kamenca napunite spremnik za vodu mješavinom vode i sredstva za uklanjanje kamenca, umjesto da samo upotrebljavate vodu, a zatim pokrenite program za čišćenje. Za uklanjanje kamenca može se upotrebljavati standardno sredstvo za uklanjanje kamenca za kuhinjsku opremu. Za omjer vode i sredstva za uklanjanje kamenca, pročitajte upute za uporabu sredstva za uklanjanje kamenca. Nakon uklanjanja kamenca, napravite najmanje tri ciklusa čišćenja s vodom kako biste očistili vodni sustav aparata.

LAKO ČIŠĆENJE

- Prije čišćenja ostavite aparat da se potpuno ohladi.
- Očistite aparat nakon svake uporabe i prije dugotrajnijeg skladištenja.
- Preporučamo čišćenje aparata odmah nakon što se ohladi, prije nego što se namirnice zasuše kako bi se spriječilo stvaranje klica. Ne dopustite da se ostaci hrane potpuno zasuše.
- Tijelo aparata očistite vlažnom krpom i deterdžentom.
- Isperite spremnik za vodu sredstvom za čišćenje i toplom vodom i ostavite ga da se osuši **s otvorenim poklopcem**.
- Odvojivi dijelovi, namijenjeni za doticaj s hranom, mogu se prati u perilici posuđa, ali svejedno preporučamo ručno pranje radi dulje zaštite (trajnosti) neprianjajuće površine. Operite ove dijelove pod toplom tekućom vodom s dodatkom neutralnog kuhinjskog deterdženta, isperite čistom vodom i obrišite da budu potpuno suhi.
- Da biste što dulje sačuvali neprianjajući premaz na unutarnjoj košarici za namirnice, ne upotrebljavajte oštre ili metalne predmete, kao ni abrazivne materijale za čišćenje.

UPOZORENJE: NIKADA NE URANJAJTE APARAT U VODU ILI DRUGE TEKUĆINE.

Zaštita od pregrijavanja

Ako se aparat pregrije, automatski će se isključiti. Prije nastavka uporabe, ostavite aparat da se ohladi.

SKLADIŠTENJE

Ako aparat nećete upotrebljavati dulje vrijeme, potrebno je ukloniti svu vodu iz spremnika za vodu i spremnika za kondenzat. Prije ponovne upotrebe temeljito očistite spremnik za vodu. Držite aparat i svu dodatnu opremu na čistom i suhom mjestu, izvan dohvata djece i životinja.

OTKLANJANJE PROBLEMA

Problem	Rješenje
Aparat ne radi.	Provjerite je li aparat doista priključen na 230 V. Umetnite vanjsku posudu do kraja u aparat.
Jelo nije do kraja pečeno.	Stavite manje količine namirnica u unutarnju odvojivu košaricu. Ako je košarica previše napunjena, namirnice mogu biti nedovoljno pečene. Povećajte temperaturu ili vrijeme pečenja.
Jelo nije ravnomjerno pečeno.	Sastojke naslagane jedan na drugi ili jedan pokraj drugoga treba za vrijeme pečenja protresti ili preokrenuti.

Jelo nije hrskavo nakon prženja.	Hrskavost jela može se povećati tako da namirnice malo poprskate uljem.
Pomfrit se nije dobro ispekao.	Dodajte manju količinu ulja, približno 15 ml. Kod pripreme pomfrita od sirovog krumpira, stavite narezane sirove krumpire u vodu na 15 minuta kako bi se prije pečenja uklonio škrob. Osušite ih prije dodavanja male količine ulja.
	Narežite sirove krumpire na štapiće veličine 0,5 cm x 7 cm.
Košarica se ne može lako umetnuti u fritezu.	Provjerite da unutarnja košarica za namirnice nije prepunjena hranom i da je pravilno umetnuta u tijelo uređaja.
Iz aparata izlazi bijeli dim.	Pri prvoj upotrebi friteza može ispuštati bijeli dim. To je u redu.
	Provjerite da su unutarnja košarica za namirnice i unutrašnjost friteze temeljito očišćeni i nisu masni.
	Kod pečenja masnih namirnica dolazi do istjecanja ulja u unutarnju posudu. Ulje stvara bijeli dim, a posuda može biti više vruća nego inače. To je normalno i ne bi smjelo utjecati na pečenje. Posudom rukujte oprezno.
Iz aparata izlazi crni dim.	Odmah iskopčajte fritezu. Jelo gori. Prije nego što izvadite unutarnju košaricu za namirnice, pričekajte da se dim razide.
Zaslon prikazuje pogrešku „E1“, „E2“ ili „E3“.	Javite se servisnom odjelu marke TESLA.

POPRAVAK U JAMSTVENOM ROKU

Za popravak u jamstvenom roku obratite se prodajnom mjestu na kojem se kupili svoj proizvod marke TESLA.

Jamstvo se NE ODNOSI na:

- uporabu aparata u druge svrhe
- habanje uslijed redovne uporabe
- nepridržavanje „Važnih sigurnosnih uputa“ navedenih u korisničkom priručniku
- elektromehaničko ili mehaničko oštećenje zbog nepravilne uporabe
- štetu koju nanese prirodne sile kao što su voda, požar, statički elektricitet, prenapon itd.
- štetu nastalu zbog neovlaštenog popravka
- nečitljiv serijski broj aparata

IZJAVA O SUKLADNOSTI

Mi, INTER-SAT LTD, org. složka, izjavljujemo da je ovaj uređaj u skladu s bitnim zahtjevima i drugim primjerenim odredbama normi i propisa relevantnih za ovaj tip uređaja.



Ovaj proizvod zadovoljava zahtjeve Europske unije.



Ako je proizvodu pridružen simbol prekrížene kante za smeće, to znači da se na proizvod odnosi europska direktiva 2002/96/EZ. Molimo vas da se informirate o lokalnom sustavu odvojenog prikupljanja električnih i elektroničkih proizvoda. Pridržavajte se lokalnih propisa i ne odlažite stare proizvode u komunalni otpad. Ispravno odlaganje starih proizvoda pomaže spriječiti potencijalne negativne posljedice za životno okruženje i zdravlje ljudi.

S obzirom na to da se proizvod razvija i poboljšava, zadržavamo pravo na prilagodbu korisničkog priručnika. Važeću verziju ovog korisničkog priručnika uvijek ćete naći na www.tesla-electronics.eu.

Dizajn i specifikacije mogu se izmijeniti bez prethodnog upozorenja. Moguće su tiskarske pogreške.

Spoštovana stranka,
zahvaljujemo se Vam, ker ste izbrali izdelek TESLA AirCook & Steam QS500.

Pred prvo uporabo natančno preberite pravila varne uporabe in upoštevajte vse običajne varnostne napotke.

- **To navodilo shranjujte na varnem.**
- **Pravilna uporaba aparata bo znatno podaljšala njegovo življenjsko dobo**
- **Upoštevajte pravila navedena v tem priročniku, da zmanjšate tveganje za poškodbe aparata ali morebitne poškodbe**

POMEMBNA VARNOSTNA OPOZORILA

Ta izdelek je namenjen za uporabo le v gospodinjstvu.

Natančno preberite, da dojamete vse napotke. Zaradi neupoštevanja spodaj navedenih varnostnih napotkov obstaja nevarnost električnega udara, požara ali hudih poškodb. Opozorila, nasveti in napotki, ki so zajeti v tem priročniku ne morejo opisati vseh stanj, do katerih bi lahko prišlo pri uporabi tega aparata. Uporabnik mora vedeti, da sta trezna glava in previdnost faktorja, ki jih ni mogoče vgraditi v ta izdelek, ampak jih mora uporabljati uporabnik sam.

Ta izdelek je zapletena elektromehanska naprava. Posvetite prosim več pozornosti tem napotkom:

- Nikoli ne vključujte praznega aparata.
- Ne dodajte večje količine hrane od tiste, ki je priporočena.
- Aparat **ni primeren** za pripravo tekočih jedi, kot so juhe, omake, enolončnice ali dušeno meso!
- Vodo lahko nalijete le v vsebnik za vodo. Nikoli ne vlivajte vode ali drugih tekočin, kot je olje, v notranjo košarico za živila.
- Aparata ne postavljajte pod kuhinjske omare, saj jih lahko dvigajoča se para poškoduje.
- Ne pokrivajte zračnih odprtin medtem, ko aparat deluje.
- Aparata nikoli ne postavljajte na mehko površino, saj se lahko prezračevalne odprtine zaprejo in aparat se lahko poškoduje.
- Aparata ne postavljajte na vnetljive materiale, kot so prti ali zavese.
- Aparata ne montirajte na steno ali neposredno v bližino drugih naprav. Okoli delujočega aparata mora biti vsaj 20 cm prostora.
- Na aparat ne postavljajte ničesar. Niti aparata samega ne postavljajte na kuhalno ploščo, obstaja nevarnost, da jo poškodujete.
- Pokrov, ki vsebuje električne sestavne dele in grelne elemente, nikoli ne potaplajte v vodo in ga ne spirajte pod pipo.
- Ne dovolite da voda ali druge tekočine vdrejo v aparat, da preprečite električni udar.
- Še pred priključitvijo aparata se prepričajte, ali napetost na etiketi aparata ustreza običajni napetosti vašega električnega omrežja.
- Aparat lahko priključite samo v ozemljeno vtičnico. Preverite, ali je vtič pravilno priključen v električno vtičnico.
- Ne uporabljajte podaljševalnega kabla.
- Po uporabi izključite aparat iz električnega omrežja.

- Pred čiščenjem izključite električni kabel in pustite, da se stroj ohladi.
- Po uporabi izključite aparat iz električnega omrežja.
- Električni kabel varujte pred vročimi površinami.
- Če je električni kabel poškodovan, prepustite njegovo zamenjavo pooblaščenemu serviserju TESLA, da se izognete morebitnim poškodbam.
- Pred prevozom pustite aparat, da se hladi več kot 30 minut.
- Uporabljajte samo originalno opremo TESLA, ki je namenjena konkretno za ta model.
- Kadar so prisotni otroci, rokuje z aparatom zelo previdno.
- Onemogočite otrokom, da uporabljajo aparat brez nadzora odrasle osebe.
- V aparatu ne pripravljajte hrane, če bi z njeno pripravo potrebovali preveč maščobe.
- V ogrevano košarico za živila ne vlivajte prehladne vode.
- Ne priključujte aparata in se ne dotikajte nadzorne plošče z mokrimi rokami.
- Ne uporabljajte aparata v namene, ki niso priporočeni v tem navodilu za uporabo.
- Onemogočite, da aparat deluje brez nadzora.
- Med delovanjem se skozi izstopne odprtine sproščata vroča para in vroč zrak. Roke in noge ter obraz stran od izpustov pare in zraka, še posebej kadar jemljete notranjo posodo iz aparata.
- Vtič aparata izvlecite iz vtičnice el. omrežja, če bi opazili dim. Počakajte, da se dim razblini, preden posodo vzamete iz aparata.
- Ne uporabljajte na prostem.
- Ne uporabljajte aparata v pretoplem, prašnem ali vlažnem okolju.
- Shranjujte in uporabljajte aparat ločeno od vnetljivih in hlapnih snovi.
- Aparat ni namenjen za uporabo skupaj z zunanjo stikalno uro ali s posebnim daljinskim upravljalnikom.
- Naprave ne odpirajte in ne popravljajte, saj lahko s tem povzročite električni udar ali razveljavitev garancije.
- Če aparat uporabljate za profesionalne, polprofesionalne namene oz. če ga ne uporabljate pravilno, ali v neskladju z navodili, bo njegova garancija prenehala veljati.
- Aparata ne poskušajte popraviti sami, da ne izgubite garancije.
- Proizvajalec in uvoznik v Evropsko unijo ne odgovarjata za škodo, ki bi jo povzročilo delovanje naprave, kot so poškodbe, opekline, požar, poškodbe, škode na drugih stvareh itd.



Previdno - vroča površina

- Nikoli se ne dotikajte notranjosti aparata, pustite, da se med delovanjem ali takoj po kuhanju 30 minut ohladi.
- Ne odlagajte aparata na vnetljive površine.
- Kadar aparat deluje, ne pokrivajte dovoda ali odvoda zraka.
- Kadar aparat deluje, je lahko temperatura njegove površine višja. Ne dotikajte se ogrete površine, sicer se lahko opečete.
- Za izvzemanje in prenašanje ogrete posode ali košarice vedno uporabljajte ročaj. Ogrevano notranjo košarico s hrano postavljajte samo na toplotno odporne površine. Ko odstranite posodo iz aparata, bodite previdni, da se ne opečete zaradi vroče pare, ki izteka iz živil, ali po končanem programu „Para“.
- Aparata ne premikajte. Lahko bi se opekli z vročo hrano, oljem ali tekočino.

POMEMBNE INFORMACIJE O ELEKTRIČNEM KABLU

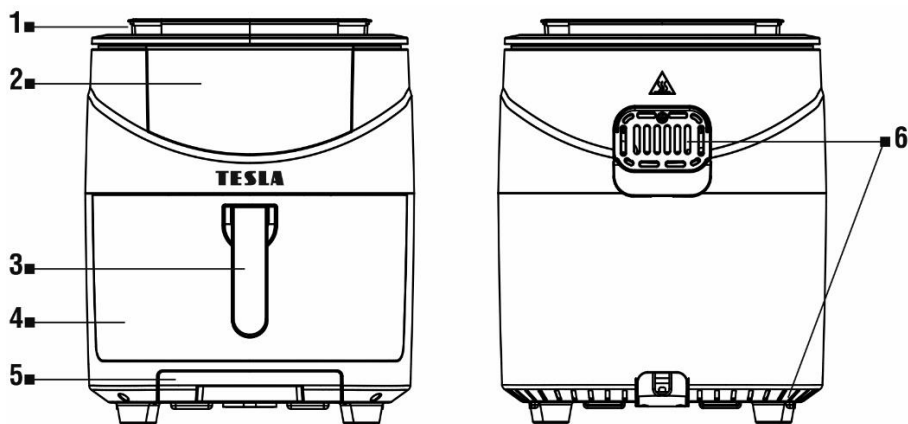
Da bi zmanjšali nevarnost električnega udara, ne poskušajte preoblikovati kabskega priključka. Dolžina električnega kabla zmanjšuje tveganje zapletanja ali zatikanja (spotike).

NE UPORABLJAJTE TE OPREME S PODALJŠEVALNIM KABELOM.

Vtič električnega kabla priključite samo v električno vtičnico 230 V.

PRIPRAVA PRED PRVO UPORABO

1. Odstranite vse plastične ovitke, nalepke in etikete.
2. Aparat namestite izključno na vodoravno in stabilno površino. Aparata ne postavljajte na površine, ki niso toplotno odporne.
3. Aparat brišite z mehko vlažno krpo in ga temeljito osušite.
4. Notranjo košarico za hrano vstavite v ohišje aparata.
5. Prepričajte se, ali je električni kabel dovolj dolg do vtičnice in ali je okoli aparata dovolj prostora za kroženje zraka.



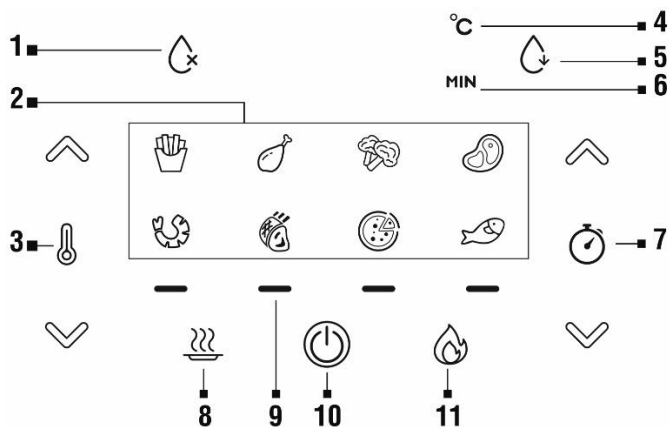
- 1 Rezervoar za vodo
- 2 Upravljalna plošča
- 3 Ročaj

- 4 Notranja košarica s hrano
- 5 Vsebnik za kondenzat
- 6 Prezračevalne odprtine

Vsebnik za vodo (1) je potreben za pravilno delovanje v načinu „Para“. Pred vključitvijo in obdelovanje hrane s paro napolnite z vodo in jo vstavite v ohišje aparata. Vsebnik za kondenzat (5) je treba med delovanjem vstaviti v ohišje aparata, da se vanj lahko steče kondenzirana voda, ki se sprošča pri kuhanju živil.

OPOMBA: Ne vlivajte olja v notranjost posode. Ta aparat deluje po načelu kroženja vročega zraka.

SIMBOLI NA SPREDNJI PLOŠČI



- | | | | |
|---|---|----|------------------------------|
| 1 | Lučka ki opozarja na prazen vsebnik za vodo | 7 | Nastavitev dolžine ogrevanja |
| 2 | Programi | 8 | „Parni“ način |
| 3 | Nastavitev temperature ogrevanja | 9 | Indikator delovanja aparata |
| 4 | Temperatura ogrevanja | 10 | Vklop/Izklop/Zagon |
| 5 | Program čiščenja | 11 | Način „Vroči zrak“ |
| 6 | Čas ogrevanja | | |

PRVA UPORABA

Aparat postavite na kuhinjski pult ali drugo suho, čisto, ravno, toplotno in vlažno odporno delovno površino. Na vseh straneh zagotovite dovolj prostora (vsaj 20 cm ob straneh in 50 cm na vrhu). Povlecite za ročaj (3), da potisnete notranjo košarico z živili (4) iz aparata. V košarico dajte hrano, ki jo želite toplotno obdelati. Pri nalaganju živil ne prekoračite črte MAX, ki je označena na notranji strani košarice z živili.

OPOZORILO: Aparat ne bo deloval, dokler notranja košarica s hrano ne bo popolnoma vstavljena. Pri rokovanju z vročim zunanjim loncem/cvrtnikom je treba ravnati zelo previdno.

Gumb za vklop/izklop (10)

Uporablja se za vklop in izklop aparata ali za zagon postopka kuhanja.

Parni način (8)

Uporablja se za vklop obdelave s paro. Ta način lahko uporabljate samo s polnim vsebnikom za vodo (1). Temperatura pare je omejena na 100°C in je ni mogoče spreminjati. Primerna je za nežno pripravo zelenjave, rib ali piščanca. To zagotavlja, da hrana ostane še posebej sočna.

Način „Vroči zrak“ (11)

Uporablja se za vključitev ogrevanja z vročim zrakom.

Nastavitev temperature ogrevanja (4)

S puščicami nastavite temperaturo med 80°C in 200°C.

Nastavitev dolžine ogrevanja (3)

S puščicami nastavite čas ogrevanja med 1 in 60 minutami.

Lučka, ki opozori, da je vsebnik za vodo prazen (1)

Če lučka utripa in občasno odda prekinjeno zvočno opozorilo (pisk), je treba v vsebnik dodati vodo (1)

Program čiščenja (5)

To funkcijo lahko zaženete samo s napolnjenim vsebnikom za vodo (1). Uporablja se za čiščenje vodnega sistema aparata.

PRIPRAVA HRANE

Pripravite živila, položite jih v notranjo košarico za hrano (4) in jo vstavite v ohišje aparata. Za način obdelave s paro napolnite vsebnik za vodo (1) z vodo.

Aparat vsebuje osem prednastavljenih programov in en ročni program, ki se aktivira ob njegovem vklopu. Ko je izbran eden od prednastavljenih programov, potem bo lučka tega programa utripala na nadzorni plošči (2).

Aparat vklopite z gumbom za Vklp (10). Vsi elementi (lučke) na upravljalni plošči (2) se bodo prižgale. Izberite zeleni način (Vroči zrak (11) ali Obdelava s paro (8)). Simbol nastavljenega načina začne utripati. Izberite program ali ročno nastavite temperaturo (7) in čas ogrevanja (3). Začnite kuhati z gumbom Zaženi ogrevanje (10).

Začne se postopek ogrevanja in zasveti indikator delovanja aparata (9). Na zaslonu se izmenično prikažeta temperatura in preostali čas ogrevanja. Po preteku nastavljenega časa se postopek ogrevanja samodejno ustavi in na zaslonu se prikaže OFF. Ventilator deluje še nekaj sekund in s tem aparat ohladi. Nato boste zaslišali pet piskov in aparat se bo popolnoma izklopil.

Primite ročaj (3) notranje košarice z živili (4) in jo izvlecite iz ohišja aparata. Odložite jo na toplotno odporno površino. Če med postopkom kuhanja iz aparata vzamete notranjo košarico za živila (4), bo postopek prenehal delovati, na zaslonu pa se bo prikazal znak „- -“. Postopek ogrevanja se bo nadaljeval, ko bo notranja košarica za hrano (4) spet v ohišju aparata. Odstranite kuhano hrano in pustite, da se aparat ohladi.

OPOZORILO: Ko je njegovo ohišje vroče, morate z aparatom in košarico v njem ravnati zelo previdno.

Simboli na sprednji plošči



Steak

20 minut/180°C



Ocvrt krompirček

15 minut/200°C



Perutnina (bedrca)

20 minut/200°C



Sladica

15 minut/160°C



Piščanec

15 minut/180°C



Pizza

20 minut/180°C



Kozice

25 minut/160°C



Ribe

20 minut/160°C

ROČNI NAČIN

Čas trajanja: 15 min (vroč zrak)/20 min (para)

Temperatura: 180°C (vroč zrak)/100°C (para)

Primerne za: palčke iz sira mozzarella, jabolčni zavitek, spomladanski zvitki, zelenjava, ribe, piščanec

- Za splošno za pripravo hrane ne potrebujete olja ali pa ga dodajte le majhno količino.
- Čas kuhanja je odvisen od velikosti in količine živila ter tudi od temperature kuhanja. Čas kuhanja je običajno krajši kot v navadni pečici. Začnite s krajšim časom, nato pa čas kuhanja prilagodite po svojem okusu.

Stresanje / mešanje hrane za najboljši rezultat ogrevanja

Da dosežete čim boljši rezultat priporočamo, da mesne in perutninske jedi med pripravo enkrat ali dvakrat stresete ali premešate, da se po površini ne izsušijo, da so enakomerno pečeni in hrustljavi. Prav tako lahko obračate različne vrste mesa (zrezkov), da zagotovite enakomerno barvo in pečenje. Za učinkovito stresanje/mešanje so običajno potrebna manjša živila, ki so zložena vanjo. Npr. ocvrt krompirček ali kroketi vseh vrst.

POLNENJE VSEBNIKA Z VODO



Izvlomite posodo za vodo iz aparata, jo obrnite, kot je prikazano, in odvijte zaporni ventil. Vsebnik za vodo napolnite s hladno vodo iz pipe. Nato privijte zaporni ventil in ga potisnite nazaj v ohišje aparata (glejte sliko). Ne uporabljajte nobenih drugih tekočin.

OPOZORILO

- Iz higienskih vzrokov je treba vodo v posodi za vodo zamenjati vsakič, ko začnete kuhati v „Parni“ način.
- Kadar aparat deluje, poskrbite za ustrezno kroženje zraka.
- Aparat lahko uporabljate neprekinjeno do 3 ure.
- Ne premikajte aparata medtem, ko deluje.
- Aparat deluje samo, če je notranja košarica s hrano povsem vstavljena v njegovo ohišje.

ČIŠČENJE VODNEGA SISTEMA

Rezervoar za vodo napolnite do konca. Aparat vklopite z gumbom za Vklon (**10**). Čistilni program zaženite s pritiskom na gumb (**5**). Postopek čiščenja traja približno 25 minut, nato pa se bo aparat izklopil sam.

Odstranjevanje vodnega kamna

Usedanje vodnega kamna povzroča izgube energije in skrajša življenjsko dobo aparata. Zato vam priporočamo, da redno odstranjujete vodni kamen glede na kakovost vode na to, kje stanujete in kako

pogosto uporabljate aparat. Če želite odstraniti vodni kamen, namesto da samo uporabite vodo, vsebnik za vodo napolnite z mešanico vode in sredstva za odstranjevanje vodnega kamna, nato zaženite program čiščenja. Za odstranjevanje vodnega kamna lahko uporabite standardno sredstvo za odstranjevanje kamna za kuhinjsko opremo. Za ustrezno razmerje med vodo in sredstvom za odstranjevanje vodnega kamna preberite navodila za uporabo tega sredstva. Ko odstranite vodni kamen vključite vsaj tri cikle čiščenja z vodo, da očistite vodni sistem v aparatu.

Enostavno čiščenje

- Preden čiščenjem počakajte, da se naprava povsem ohladi.
- Aparat očistite po vsaki uporabi in preden ga shranite za dalj časa.
- Priporočamo, da aparat očistite takoj, ko se ohladi, še preden se ostanki hrane posušijo, da onemogočite morebiten razvoj mikrobov. Onemogočite, da se ostanki hrane popolnoma posušijo.
- Zunanje dele aparata čistite z vlažno krpo in sredstvom za pomivanje vsebnika.
- Sperite vsebnik za vodo z detergentom in toplo vodo ter pustite, da se posuši **z odprtim pokrovom**.
- Odstranljive dele, ki so namenjeni stiku z živili, lahko operemo v pomivalnem stroju, vendar vseeno priporočamo umivanje rok za daljšo zaščito (obstojnost) nelepljive površine. Te dele operite pod toplo tekočo vodo z dodatkom nevtralnega kuhinjskega detergenta, sperite s čisto vodo in temeljito obrišite.
- Če želite na notranji košarici za živila čim dlje obdržati nelepljiv premaz, ne uporabljajte ostrih ali kovinskih predmetov oz. drugih trdih predmetov niti kakršnihkoli abrazivnih čistilnih sredstev ter pripomočkov.

OPOZORILO: NIKOLI NE POTAPLJAJTE VTIČA V VODO ALI DRUGE TEKOČINE.

Zaščita proti preobremenitvi

Kadar se aparat pregreje, se samodejno izklopi. Pred nadaljnjo uporabo pustite, da se aparat ohladi.

SHRANJEVANJE

Če aparata ne boste uporabljali dalj časa, morate odstraniti vso vodo iz vsebnika, pa tudi vodo iz vsebnika za kondenzat. Pred ponovno uporabo temeljito očistite vsebnik za vodo. Aparat in vse njegove dodatke shranjujte na čistem in suhem mestu izven dosega otrok in živali.

Reševanje težav

Težava	Rešitev
Naprava ne deluje	Preverite, ali je aparat zares priključen na napetost 230 V. Zunanjo posodo popolnoma vstavite v aparat.
Hrana ni skuhana do konca.	Manjše obroke hrane položite v notranjo odstranljivo košarico. Če je košara prenapolnjena, se lahko hrana ne skuha do konca. Povečajte temperaturo ali čas priprave.
Hrana ni enakomerno pečena.	Sestavine, ki so zložene ena na drugo ali preblizu, je treba med pripravo občasno stresti ali obrniti.

Hrana po cvrtju ni hrustljava.	Škropljenje hrane z manjšo količino olja lahko poveča hrustljivost.
Krompirček se ni dovolj ocvrl.	Dodajte manjšo količino olja, približno 15 ml. Ko pripravljate ocvrt krompirček iz surovega krompirja, namočite krompirček v vodo in pustite 15 minut, da se škrob pred cvrtjem odstrani. Pred dodajanjem manjše količine olja krompir posušite.
	Nekuhan krompirček narežite na trakove velikosti 0,5 cm x 7 cm.
Košarice ni mogoče enostavno vstaviti v cvrtnik.	Prepričajte se, ali notranja košarica s hrano ni preveč napolnjena s hrano in je pravilno vstavljena v ohišje aparata.
Iz aparata se sprošča bel dim.	Pri prvi uporabi lahko iz aparata uhaja bel dim. To je v redu.
	Prepričajte se, ali sta notranja košarica s hrano in notranost cvrtnika pravilno očiščena in razmaščena.
	Kuhanje mastne hrane bo povzročilo uhajanje olja v zunanjo posodo. To olje ponavadi ustvarja dim in posoda bi lahko bila toplejša kot običajno. To je normalno in ne vpliva na pripravo. S posodo rokujte previdno.
Iz aparata se sprošča temen dim.	Cvrtnik takoj izključite iz električnega omrežja. Jed gori. Počakajte, da dim izgine, preden odstranite notranjo košarico z živili.
Zaslon prikazuje napako „E1“, „E2“ ali „E3“	Obrnite se na servisno službo TESLA.

GARANCIJSKI SERVIS

Za upravičeno uveljavitev reklamacije se prosim obrnite na prodajalca, kjer ste izdelek kupili.

Garancija NE VELJA v primeru:

- uporabe naprave v namen, kateremu ne služi
- običajne obrabe
- neupoštevanje „Pomembnih varnostnih napotkov“ v uporabniškem priročniku
- elektromehanske ali mehanske poškodbe, nastale zaradi nepravilne uporabe
- škode zaradi naravnih katastrof, kot so voda, požar, statična elektrika, prenapetost itd..
- škode, ki nastane zaradi nepooblaščenega popravila
- serijska številka naprave ni čitljiva

IZJAVA O SKLADNOSTI

Mi, INTER-SAT LTD, organizacija, izjavljamo, da je ta oprema v skladu z osnovnimi zahtevami in drugimi ustreznimi določbami standardov in predpisov, ki se nanašajo na tovrstne aparate.



Ta izdelek spolnjuje zahteve Evropske unije.



Če je ta simbol s prečrtanim košem za odpadke na kolesu pritrjen na izdelek pomeni, da je izdelek zajet v Evropsko direktivo 2002/96 / ES. Prosim, da se pozanimate za lokalni sistem ločenega zbiranja električnih in elektronskih izdelkov. Upoštevajte lokalne predpise in ne odlagajte dotrajanih izdelkov med običajne gospodinjske odpadke. Pravilen način odstranjevanja vašega starega izdelka bo pomagalo preprečiti morebitne negativne posledice za okolje in zdravje ljudi.

Glede na to, da izdelek nenehno razvijamo in izboljšujemo, si pridržujemo tudi pravico do sprememb priročnika. Posodobljeno različico teh navodil lahko prevzamete na www.tesla-electronics.eu.

Oblika in specifikacija se lahko spremenijo brez predhodnega obvestila.

Stimate client,
vă mulțumim că ați ales TESLA AirCook & Steam QS500.

Înainte de utilizarea aparatului, vă rugăm să citiți cu atenție regulile de utilizare în siguranță și să respectați toate regulile generale de siguranță.

- **Păstrați acest Manual de utilizare.**
- **Utilizarea corectă a aparatului îi prelungește semnificativ durata de viață.**
- **Respectați regulile din acest Manual pentru a reduce riscul deteriorării dispozitivului sau al rănirii dumneavoastră.**

INSTRUCȚIUNI DE SIGURANȚĂ IMPORTANTE

PRODUSUL ESTE DESTINAT EXCLUSIV UZULUI CASNIC.

Citiți și înțelegeți toate instrucțiunile. Nerespectarea instrucțiunilor de mai jos poate duce la accident prin electrocutare, incendiu sau răniri grave. Avertismentele, atenționările și instrucțiunile discutate în acest ghid nu pot acoperi toate condițiile și situațiile care pot apărea. Utilizatorul trebuie să înțeleagă că mintea sănătoasă și precauția sunt factori care nu pot fi încorporați în acest produs, dar trebuie să fie asigurați de el însuși.

Acest aparat este un dispozitiv electromecanic complex, vă rugăm să acordați atenție următoarelor instrucțiuni:

- Nu porniți niciodată aparatul dacă este gol.
- Nu adăugați o cantitate mai mare de alimente decât cea recomandată.
- Aparatul **nu este potrivit** pentru prepararea alimentelor lichide precum supe, sosuri sau tocănițe!
- Turnați apă numai în Rezervorul de apă. Nu turnați niciodată apă sau alte lichide, cum ar fi uleiul, în Coșul interior pentru alimente.
- Nu așezați aparatul sub dulapurile de bucătărie, deoarece acestea ar putea fi deteriorate de aburul eliberat.
- Nu acoperiți orificiile de intrare și de ieșire a aerului în timpul funcționării aparatului.
- Nu așezați niciodată aparatul pe o suprafață moale, deoarece ar putea avea loc astuparea orificiilor de ventilație și deteriorarea aparatului.
- Nu așezați aparatul pe materiale inflamabile, cum ar fi fețe de masă sau perdele.
- Nu plasați aparatul pe perete sau în apropierea imediată a altor aparate. La utilizare, lăsați un spațiu liber de cel puțin 20 cm în jurul aparatului.
- Nu așezați nimic pe aparat și nu așezați aparatul pe plita de gătit, există riscul deteriorării acesteia.
- Nu scufundați niciodată capacul care conține componente electrice și elementele de încălzire în apă și nu îl clătiți sub jet de apă de la robinet.
- Pentru a preveni accidentarea prin electrocutare, evitați pătrunderea apei sau a altor lichide în aparat.
- Înainte de conectarea aparatului, verificați dacă tensiunea indicată pe aparat corespunde tensiunii nominale locale.
- Conectați aparatul doar la o priză cu împământare. Asigurați-vă întotdeauna că ștecărul este

introdus corect în priză.

- Nu utilizați un cablu prelungitor.
- După utilizare, deconectați întotdeauna aparatul de la rețeaua electrică.
- Înainte de curățare, deconectați cablul de alimentare de la priză și lăsați aparatul să se răcească.
- Nu deconectați aparatul trăgându-l de cablu.
- Protejați cablul de alimentare de suprafețele fierbinți.
- În cazul în care cablul de alimentare este deteriorat, acesta trebuie înlocuit de un service autorizat TESLA sau de o persoană calificată în mod similar pentru a evita accidentele.
- Înainte de transport, lăsați aparatul să se răcească peste 30 de minute.
- Utilizați numai accesoriile originale TESLA, concepute pentru acest model.
- La utilizarea aparatului în apropierea copiilor trebuie acordată o atenție sporită.
- Nu este recomandată utilizarea aparatului de către copii fără supravegherea acestora de către un adult.
- Nu preparați în aparat alimente cu un conținut mare de grăsimi.
- Nu turnați apă foarte rece în Coșul interior pentru alimente încălzit.
- Nu conectați aparatul și nu utilizați panoul de comandă cu mâinile ude.
- Nu utilizați aparatul în alte scopuri decât cele descrise în acest manual.
- Nu lăsați aparatul în funcțiune nesupravegheat.
- În timpul funcționării este eliberat abur și aer fierbinte prin orificiile de ieșire a aerului. La scoaterea Coșului interior din aparat, țineți mâinile și fața la o distanță sigură de abur și de orificiile de ieșire a aerului.
- Deconectați imediat aparatul dacă din acesta iese fum întunecat. Înainte de a scoate vasul din aparat, așteptați până când nu mai iese fum.
- Nu utilizați aparatul în aer liber.
- Nu utilizați aparatul în medii extrem de calde, prăfuite sau umede.
- Păstrați-l departe de substanțe inflamabile și volatile.
- Aparatul nu este destinat funcționării cu un temporizator extern sau cu o telecomandă separată.
- Nu reparați aparatul, astfel v-ați expune riscului rănirii prin electrocutare și pierderii garanției.
- Dacă aparatul este utilizat incorect, în scopuri profesionale, semiprofesionale sau dacă nu este utilizat conform instrucțiunilor din Manualul de utilizare, garanția devine invalidă.
- Nu încercați să reparați singur aparatul, altfel garanția devine invalidă.
- Producătorul și importatorul în Uniunea Europeană nu sunt răspunzători pentru daunele cauzate prin funcționarea aparatului, cum ar fi rănirea, opărirea, incendiul, vătămarea corporală, deteriorarea altor bunuri etc.



Atenție! Aer fierbinte!

- Nu atingeți niciodată părțile interioare ale aparatului dacă acesta este în funcțiune sau imediat după terminarea gătitului, lăsați aparatul să se răcească timp de 30 de minute.
- **NU AȘEZAȚI** aparatul pe o suprafață inflamabilă!
- Nu acoperiți orificiile de intrare și de ieșire a aerului atunci când aparatul este în funcțiune.
- La funcționarea aparatului, temperatura suprafețelor accesibile poate fi mai mare. Nu atingeți suprafața încălzită, există riscul de producere a arsurilor.
- Pentru scoaterea și mutarea vasului și coșului încălzit, utilizați mânerul. Așezați Coșul interior pentru alimente încălzit numai pe suprafețe rezistente la căldură. După scoaterea vasului din aparat, accordați o atenție deosebită pentru a evita opărirea cu aburul fierbinte eliberat din

alimente sau după terminarea programului „Abur“.

- Nu mișcați aparatul. Vă puteți opări cu mâncare, ulei sau lichid fierbinte.

INFORMAȚII IMPORTANTE PRIVIND CABLUL DE ALIMENTARE

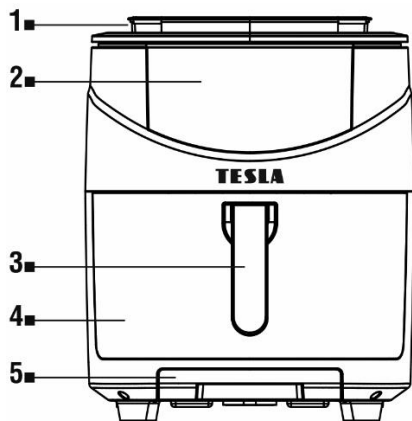
Pentru a reduce riscul accidentării prin electrocutare, nu încercați să modificați în niciun fel conectorul cablului. Lungimea cablului de alimentare reduce riscul de încurcare a cablului de alimentare sau de împiedicare de acesta.

NU UTILIZAȚI DISPOZITIVUL CU CABLU PRELUNGITOR.

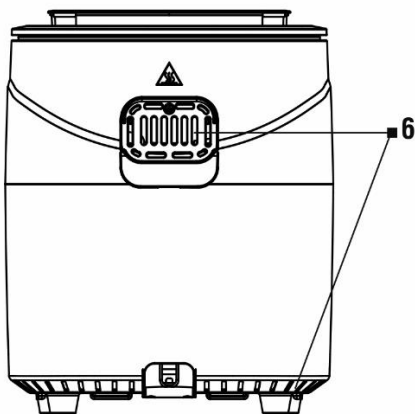
Conectați cablul de alimentare numai direct la o priză electrică 230 V.

Pregătirea - înainte de prima utilizare

1. Îndepărtați toate materialele de ambalare, autocolantele și etichetele.
2. Așezați friteuza cu aer cald pe o suprafață stabilă și plană. Nu așezați aparatul pe suprafețe nerezistente la căldură.
3. Ștergeți aparatul cu o cârpă moale umedă și uscați-l bine.
4. Introduceți Coșul interior pentru alimente în corpul aparatului
5. Asigurați-vă că lungimea cablului de alimentare este suficientă până la priza electrică și că este asigurată o circulație bună a aerului în jurul aparatului.



- 1 Rezervor de apă
- 2 Panou de comandă
- 3 Mâner

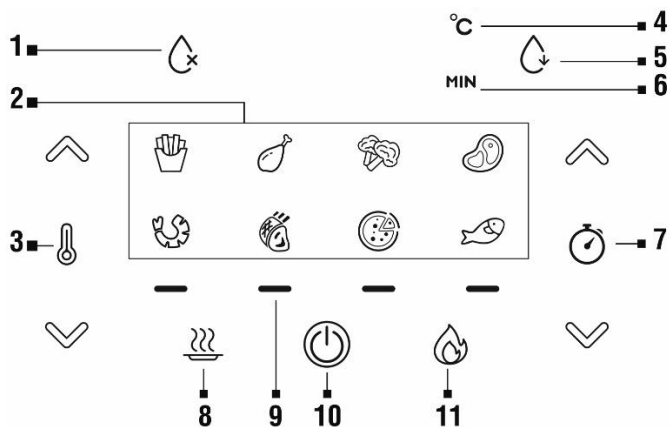


- 4 Coș interior pentru alimente
- 5 Rezervor de colectare condens
- 6 Orificii de ventilație

Rezervorul de apă (1) este necesar pentru funcționarea corectă în modul „Abur“. Înainte de a începe fierberea la abur, umpleți-l cu apă și introduceți-l în corpul aparatului. În timpul funcționării, Rezervorul de colectare condens (5) trebuie să fie introdus în corpul aparatului, astfel încât apa condensată generată prin fierberea la abur să curgă în el.

OBSERVAȚIE: Nu turnați ulei în vasul interior, acest aparat funcționează pe principiul circulației aerului cald.

SIMBOLURILE DE PE PANOUL FRONTAL



- | | | | |
|---|--|----|---------------------------------------|
| 1 | Indicator luminos al rezervorului de apă gol | 7 | Setarea duratei încălzirii |
| 2 | Programe | 8 | Modul „Abur“ |
| 3 | Setarea temperaturii de încălzire | 9 | Indicator de funcționare a aparatului |
| 4 | Temperatura de încălzire | 10 | Pornire/Oprire/Începere |
| 5 | Program de curățare | 11 | Modul „Aer cald“ |
| 6 | Timpul de încălzire | | |

PRIMA UTILIZARE

Așezați aparatul pe blatul de bucătărie sau pe o altă suprafață de lucru uscată, curată, plană, rezistentă la căldură și umezeală. Asigurați suficient spațiu liber pe toate părțile (minim 20 cm în lateral și 50 cm în partea de sus). Trăgând de Mâner (3), scoateți Coșul interior pentru alimente (4) din aparat. Introduceți în coș alimentele pe care doriți să le gătiți. La introducerea alimentelor, nu depășiți reperul MAX marcat pe partea interioară a coșului pentru alimente.

ATENȚIONARE: Aparatul nu va funcționa dacă Coșul interior pentru alimente nu este introdus integral. La manipularea vasului exterior fierbinte/coșului de prăjire trebuie acordată o atenție deosebită.

Butonul Pornire/Oprire (10)

Este utilizat pentru pornirea și oprirea aparatului sau pentru a începe procesul de gătit.

Modul „Abur“ (8)

Este utilizat pentru pornirea fierberii la abur. Acest mod poate fi utilizat numai cu Rezervorul de apă (1) plin. Temperatura aburului este limitată la 100°C și nu poate fi modificată. Este potrivit pentru prepararea blândă a legumelor, peștelui sau a cărnii de pui. Astfel mâncarea rămâne deosebit de suculentă.

Modul „Aer cald“ (11)

Este utilizat pentru a porni încălzirea cu aer cald.

Setarea temperaturii de încălzire (4)

Cu ajutorul săgeților, setați temperatura în intervalul cuprins între 80°C și 200°C.

Setarea duratei de încălzire (3)

Cu ajutorul săgeților, setați durata de încălzire în intervalul cuprins între 1 și 60 minute.

Indicatorul luminos al rezervorului de apă gol (1)

Dacă indicatorul clipește și emite un semnal sonor intermitent (bip), trebuie adăugată apă în Rezervorul de apă (1)

Programul de curățare (5)

Această funcție poate fi pornită numai cu Rezervorul de apă (1) plin. Este utilizat pentru curățarea sistemului de apă al aparatului.

PREPARAREA MÂNCĂRII

Pregătiți alimentele, introduceți-le în Coșul interior pentru alimente (4), iar apoi introduceți coșul în corpul aparatului. Pentru modul de fierbere la abur, umpleți Rezervorul de apă (1). Aparatul are opt programe presetate și un program manual, care este activat după pornirea aparatului. Dacă este selectat unul dintre programele presetate, clipește pe panoul de control (2).

Porniți aparatul cu butonul Pornire (10). Toate elementele de pe panoul de control (2) se aprind. Selectați modul dorit (Aer cald (11) sau Abur (8)). Simbolul modului setat începe să clipească. Selectați programul sau setați temperatura (7) și durata de încălzire (3) manual. Începeți gătitul cu butonul Începerea încălzirii (10).

Procesul de încălzire începe și Indicatorul de funcționare a aparatului (9) se aprinde. Temperatura și timpul de încălzire rămas se afișează pe display alternativ. După expirarea timpului setat, procesul de încălzire se oprește în mod automat și pe display se afișează OFF. Ventilatorul mai funcționează încă câteva secunde pentru a răci aparatul, apoi veți auzi cinci bipuri și aparatul se va opri complet.

Trăgând de Mâner (3), scoateți Coșul interior pentru alimente (4) din corpul aparatului și așezați-l pe o suprafață rezistentă la căldură. În cazul în care Coșul interior pentru alimente (4) este scos din aparat în timpul gătitului, procesul va fi întrerupt și pe display se va afișa „- -“. Procesul de încălzire va fi reluat după introducerea Coșului interior pentru alimente (4) în corpul aparatului. Scoateți mâncarea gătită și lăsați aparatul să se răcească.

ATENȚIONARE: La manipularea vasului exterior fierbinte și a coșului trebuie acordată o atenție deosebită.

Simbolurile de pe panoul frontal



Steak

20 minute/180°C



Cartofi pai

15 minute/200°C



Carne de pui (pulpe)

20 minute/200°C



Carne

15 minute/160°C



Legume

15 minute/180°C



Pizza

20 minute/180°C



Creveți

25 minute/160°C



Pește

20 minute/160°C

MODUL MANUAL

Durata: 15 min (aer cald)/20 min (abur)

Temperatura: 180°C (aer cald)/100°C (abur)

Potrivit pentru: batoane de mozzarella, plăcintă de mere, sarmale, legume, pește, carne de pui

- În general, pentru pregătirea mâncării, nu este nevoie de ulei sau poate fi utilizată numai o cantitate mică.
- Timpul de gătit depinde de mărimea și cantitatea alimentelor, precum și de temperatura de gătit. De regulă, timpul de gătit este mai scurt decât într-un cuptor convențional. Începeți gătitul setând un timp mai scurt, iar apoi adaptați durata gustului dvs. personal.

Agitarea/amestecarea mâncării pentru cel mai bun rezultat de încălzire

Pentru un rezultat cât mai bun, vă recomandăm ca, în timpul gătitului, să agitați/amestecați mâncărurile din carne și carne de pasăre o dată sau de două ori, astfel încât partea superioară a acestora să nu se usuce, să fie uniform coapte și crocante. De asemenea, mâncărurile, cum ar fi friptura, le puteți întoarce pentru a asigura o rumenire și coacere uniformă. Agitarea/amestecarea este necesară, de regulă, la preparatele mai mici, care sunt suprapuse, cum ar fi cartofi prăjiți sau nuggets.

UMPLEREA REZERVORULUI DE APĂ



Scoateți Rezervorul de apă din aparat, rotiți-l conform figurii și deșurubați supapa de închidere. Umpleți Rezervorul de apă cu apă rece de la robinet, înșurubați supapa de închidere și introduceți-l înapoi în corpul aparatului (a se vedea figura). Nu utilizați alte lichide.

ATENȚIONARE

- Din motive de igienă, apa din Rezervorul de apă trebuie schimbată de fiecare dată când începeți să gătiți în modul „Abur”.
- Asigurați o ventilație suficientă atunci când aparatul este în funcțiune.
- Nu utilizați dispozitivul mai mult de 3 ore fără pauză.
- Nu mutați aparatul în timpul funcționării.
- Aparatul funcționează numai dacă Coșul interior pentru alimente este introdus integral în corpul aparatului.

CURĂȚAREA SISTEMULUI DE APĂ

Umpleți Rezervorul de apă. Porniți aparatul cu butonul Pornire (10). Porniți programul de curățare prin apăsarea butonului (5). Procesul de curățare durează aproximativ 25 de minute, după care aparatul se oprește în mod automat.

Decalcificarea

Depunerile de calcar produc pierderi de energie și reduc durata de viață a aparatului. De aceea, vă recomandăm să îndepărtați în mod regulat calcarul, în funcție de calitatea apei din zona dumneavoastră și de frecvența utilizării aparatului. Pentru a îndepărta calcarul, umpleți Rezervorul de apă cu un amestec de apă și agent de decalcificare în loc de folosirea numai a apei și apoi porniți programul de curățare. Pentru decalcificare, poate fi utilizat un agent de decalcificare convențional pentru echipamentele de bucătărie. În ceea ce privește raportul dintre apă și agentul de decalcificare, citiți instrucțiunile de utilizare a agentului de decalcificare. După decalcificare, efectuați cel puțin trei cicluri de curățare cu apă pentru curățarea sistemului de apă al aparatului.

CURĂȚARE FACILĂ

- Înainte de curățare, lăsați aparatul să se răcească complet.
- Curățați aparatul după fiecare utilizare și înainte de depozitarea lui pe termen lung.
- Vă recomandăm să curățați aparatul imediat după ce s-a răcit, înainte ca resturile de alimente să se usuce, pentru a preveni formarea de agenți patogeni. Nu lăsați resturile de alimente să se usuce complet.
- Curățați baza aparatului cu o cârpă umedă și detergent.
- Clătiți Rezervorul de apă cu detergent și apă caldă și lăsați-l să se usuce **cu capacul deschis**.
- Componentele detașabile destinate contactului cu alimentele pot fi spălate în mașina de spălat vase, cu toate acestea, vă recomandăm spălarea manuală a acestora, pentru o protecție mai lungă (durabilitatea) a suprafeței antiaderente. Spălați aceste componente cu apă caldă de la robinet, utilizând detergent neutru de vase, clătiți-le cu apă curată și ștergeți-le bine până la uscare.
- Pentru a păstra stratul antiaderent de pe Coșul interior pentru alimente pe o durată cât mai lungă de timp, nu utilizați obiecte ascuțite sau metalice sau obiecte metalice sau materiale de curățare abrazive.

ATENȚIONARE: NU SCUFUNDAȚI NICIODATĂ APARATUL ÎN APĂ SAU ÎN ALTE LICHIDE.

Protecție la supraîncălzire

Dacă aparatul se supraîncălzește, acesta se va opri în mod automat. Înainte de a utiliza din nou aparatul, lăsați-l să se răcească.

DEPOZITAREA

Dacă nu veți folosi aparatul pe o perioadă mai lungă de timp, trebuie să scoateți toată apa din Rezervorul de apă și din Rezervorul de colectare condens. Înainte de reutilizare, curățați bine Rezervorul de apă. Păstrați aparatul și toate accesoriile acestuia într-un loc curat și uscat, care nu se află la îndemâna copiilor și a animalelor.

REMEDIEREA PROBLEMELOR

Problema	Remedierea
Aparatul nu funcționează.	Verificați dacă aparatul este într-adevăr conectat la 230 V. Introduceți complet vasul exterior în aparat.
Mâncarea nu este suficient gătită.	Introduceți porții mai mici de alimente în coșul interior detașabil pentru alimente. În cazul în care coșul este umplut în exces, alimentele pot fi insuficient gătite. Creșteți temperatura sau timpul de gătit.
Mâncarea nu este coaptă uniform.	Preparatele care sunt suprapuse sau aproape unul de altul ar trebui să fie agitate sau întoarse în timpul gătitului.
Mâncarea nu este crocantă după prăjire.	Pulverizarea alimentelor cu o cantitate mică de ulei le poate face mai crocante.
Cartofii pai nu s-au prăjit bine.	Adăugați o cantitate mică de ulei, aproximativ 15 ml. La pregătirea cartofilor prăjiți din cartofi cruzi, înmuiiați cartofii tăiați timp de 15 minute în apă, pentru a îndepărta amidonul înainte de prăjire. Înainte de a adăuga o cantitate mică de ulei, uscați-i. Tăiați cartofii în benzi longitudinale de 0,5 cm x 7 cm.
Coșul nu poate fi introdus cu ușurință în friteuză.	Asigurați-vă că Coșul interior pentru alimente nu este umplut în exces cu alimente și că este introdus corect în corpul aparatului.
Din aparat iese fum alb.	La prima utilizare, friteuza poate produce un fum alb. Acest lucru este normal. Verificați dacă Coșul interior pentru alimente și interiorul friteuzei sunt bine curățate și că nu sunt murdare de grăsime. Gătirea alimentelor grase duce la scurgerea uleiului în vasul exterior. Acest ulei va crea un fum alb și vasul poate fi mai cald decât de obicei. Acest lucru este normal și nu ar trebui să afecteze gătitul. Manipulați vasul cu atenție.
Din aparat iese fum întunecat.	Deconectați imediat friteuza. Mâncarea arde. Înainte de a scoate Coșul interior pentru alimente, așteptați până când fumul se împrăștie.
Pe display este afișată eroarea „E1”, „E2” sau „E3”	Contactați departamentul de service TESLA.

REPARAȚIA ÎN PERIOADA DE GARANȚIE

Pentru reparația în perioada de garanție, contactați comerciantul de la care ați cumpărat produsul TESLA.

Garanția NU ACOPERĂ:

- utilizarea aparatului în alte scopuri
- uzura obișnuită
- nerespectarea „Instrucțiunilor de siguranță importante“ din Manualul de utilizare
- defectele electromecanice sau mecanice cauzate de o utilizare necorespunzătoare
- pagube cauzate de elemente naturale, cum ar fi apa, focul, electricitatea statică, supratensiunile etc.
- pagube cauzate de reparații neautorizate
- numărul de serie ilizibil al aparatului

DECLARAȚIE DE CONFORMITATE

Noi, INTER-SAT LTD, org. složka, declarăm că acest dispozitiv respectă cerințele esențiale și alte dispoziții relevante din normele și reglementările relevante pentru tipul dispozitivului în cauză.



Acest produs îndeplinește cerințele Uniunii Europene.



Dacă simbolul coșului cu roată tăiat este atașat la produs, acest lucru înseamnă că produsului este aplicabilă Directiva Europeană 2002/96/CE. Vă rugăm să vă informați în privința sistemul local de colectare separată a produselor electrice și electronice. Vă rugăm să urmați reglementările locale și să nu aruncați produsele vechi la deșeurile menajere obișnuite. Eliminarea corectă a produsului vechi va ajuta la prevenirea consecințelor negative potențiale asupra mediului și sănătății umane.

Având în vedere dezvoltarea și îmbunătățirea continuă a produsului, ne rezervăm dreptul de a modifica Manualul de utilizare. Versiunea actuală a prezentului Manual de utilizare poate fi găsită întotdeauna pe www.tesla-electronics.eu.

Designul și specificațiile pot fi modificate fără o notificare prealabilă, fiind rezervate erori de imprimare.

**Dear customer,
Thank you for choosing the TESLA AirCook & Steam QS500.**

Please read the rules of safe use carefully before using the appliance and follow all usual safety rules.

- **Keep this user manual in a safe place.**
- **Correct use of the appliance will greatly extend its service life.**
- **Observe the rules specified in this manual to reduce the risk of damaging the appliance or injuring yourself.**

IMPORTANT SAFETY WARNING

THIS PRODUCT IS DESIGNED FOR HOUSEHOLD USE ONLY.

Read all of the instructions and make sure you understand them. Failure to follow the instructions provided below may result in electric shock, fire or serious injury. The warnings, notices and instructions discussed in this manual cannot cover all possible conditions and situations which may arise. The operator must understand that common sense and caution are a factor which cannot be built into this product, but must be provided by the operator.

This appliance is a complex electromechanical device, please note the following instructions:

- Never switch on the appliance when it is empty.
- Do not load more than the recommended amount of food.
- The appliance **is not suitable** for preparation of liquid meals such as soups, sauces or stewed meat!
- Water must only be poured into the water reservoir. Never pour water or other liquids into the inner food basket.
- Do not place the appliance underneath kitchen cupboards. Rising steam may damage them.
- Do not block the air inlet and outlet vents while the appliance is operating.
- Never place the appliance on a soft surface. The ventilation vents may be blocked and the appliance damaged.
- Do not place the appliance on flammable materials such as a tablecloth or curtains.
- Do not place the appliance against the wall or next to any other appliances. When using the appliance, leave at least 20 cm of free space around it.
- Do not place anything on top of the appliance and do not place the appliance on a hob as it may be damaged.
- Never immerse the housing which contains electrical components and heating elements in water or rinse it under running water.
- Do not allow any water or other liquids to get into the appliance to avoid electric shock.
- Check that the voltage indicated on the appliance corresponds to the local rated voltage before connecting the appliance.
- Connect the appliance to a grounded socket only. Always make sure that the plug is correctly inserted into the socket.
- Do not use an extension lead.

- Always unplug the appliance after use.
- Before cleaning, unplug the power cord and allow the appliance to cool down.
- Do not unplug the appliance by pulling on the cord.
- Keep the power cord away from hot surfaces.
- If the power cord is damaged, it must be replaced by a TESLA authorised service centre or similarly qualified person to prevent injury.
- Allow the appliance to cool down for more than 30 minutes before transportation.
- Only use original TESLA accessories designed for this model.
- Exercise caution when using the appliance near children.
- It is not recommended that children use the appliance on their own without adult supervision.
- Do not prepare foods with a high fat content in the appliance.
- Do not pour very cold water into the heated inner food basket.
- Do not connect the appliance or use the control panel with wet hands.
- Do not use the appliance for purposes other than those described in this manual.
- Do not allow the appliance to operate unsupervised.
- Hot steam and air are released through the outlet vents during operation. Keep your hands and face at a safe distance from the steam and from the air outlet vents after removing the inner basket from the appliance.
- Unplug the appliance immediately if it starts to emit dark smoke. Wait until the smoke stops before removing the outer basket from the appliance.
- Do not use the appliance outdoors.
- Do not use the appliance in an excessively warm, dusty or humid environment.
- Store and operate the appliance away from flammable and volatile substances.
- The appliance is not designed for use with an external timer or separate remote control.
- Do not repair the appliance as this may result in electric shock and loss of warranty.
- If the appliance is used incorrectly, for professional or semi-professional purposes, or if it is not used in line with the instructions in the user manual, the warranty will become void.
- Do not attempt to repair the appliance yourself, otherwise the warranty will become void.
- The manufacturer and the importer to the European Union is not liable for any damage caused by operation of the appliance such as injury, scalding, fire or damage to other items, etc.



Caution, hot surface

- Never touch the internal parts of the appliance while it is in operation or immediately after you finish cooking. Allow the appliance to cool down for 30 minutes.
- DO NOT place the appliance on a flammable surface!
- Do not block the air inlet or outlet while the appliance is in operation.
- The temperature of accessible surfaces may be higher while the appliance is in operation. Do not touch the heated surface to avoid being burnt.
- Only use the handle to remove and carry the heated outer basket and inner basket. Only place the heated inner food basket on heat-resistant surfaces. After removing the outer basket from the appliance, take extra care to avoid being scalded by hot steam released from the food or after the „Steam“ programme has ended.
- Do not move the appliance. Hot food, oil or other liquids can cause burns.

IMPORTANT INFORMATION ABOUT THE POWER CORD

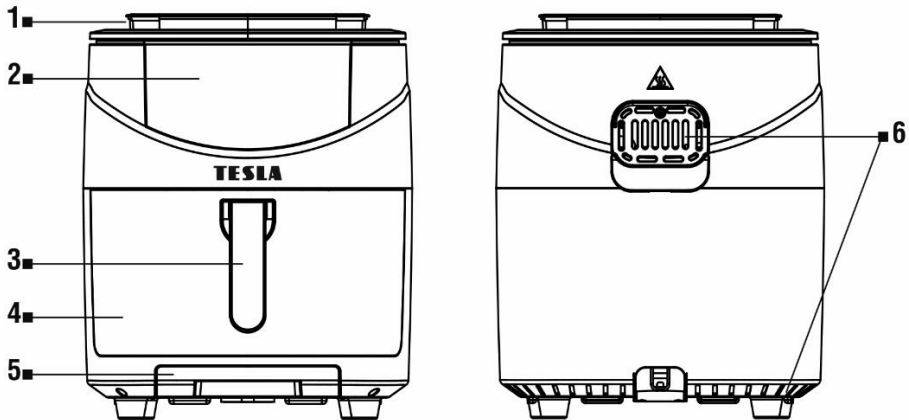
In order to reduce the risk of electric shock, do not attempt to modify the cord connector in any way. The length of the power cord reduces the risk of entanglement or tripping over the power cord.

DO NOT USE THIS APPLIANCE WITH AN EXTENSION LEAD.

Connect the power cord directly to a 230 V socket only.

Preparation - before first use

1. Remove all packaging, stickers, and labels.
2. Place the hot air fryer on a stable horizontal surface. Do not place the appliance on surfaces that are not heat resistant.
3. Wipe the appliance with a soft, damp cloth and dry it thoroughly.
4. Place the inner food basket into the body of the appliance.
5. Make sure that the power cord is long enough to reach the mains socket and that there is sufficient air circulation around the product.



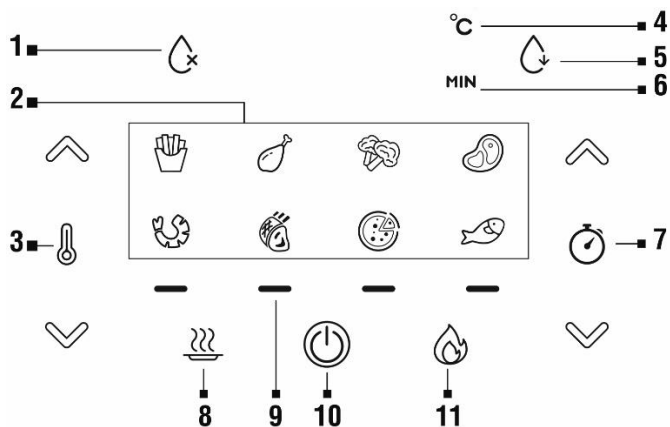
- 1 Water reservoir
- 2 Control panel
- 3 Handle

- 4 Inner food basket
- 5 Condensation pan
- 6 Ventilation vents

The water reservoir (1) is necessary to ensure the correct functioning of „Steam” mode. Fill it with water before starting to steam food and insert it into the body of the appliance. The condensation pan (5) must be inserted into the body of the appliance during operation to catch condensed water created while steaming food.

NOTE: Do not pour oil into the inner basket, this appliance operates on the basis of hot air circulation.

SYMBOLS ON THE CONTROL PANEL



- | | | | |
|---|---------------------------------|----|-------------------------------|
| 1 | Empty water reservoir indicator | 7 | Time setting |
| 2 | Programmes | 8 | „Steam“ mode |
| 3 | Temperature setting | 9 | Appliance operation indicator |
| 4 | Heating temperature | 10 | On/Off/Start |
| 5 | Cleaning mode | 11 | „Hot Air“ mode |
| 6 | Heating time | | |

FIRST USE

Place the appliance on the kitchen counter or other dry, clean and level surface which is resistant to heat and humidity. Ensure that there is sufficient free space on all sides (at least 20 cm at the sides and 50 cm above the appliance). Pull on the handle (3) to remove the inner food basket (4) from the appliance. Place the food you want to cook into the basket. When loading food, do not exceed the MAX mark on the inner side of the food basket.

NOTE: The appliance will not operate until the inner food basket has been fully inserted. Extreme caution must be exercised while handling the hot outer pan/frying basket.

On/Off button (10)

This is used to switch the appliance on and off or to start the cooking process.

„Steam“ mode (8)

This is used to start steaming. This mode can only be used with a full water reservoir (1). Steam temperature is limited to 100°C and cannot be changed. This is suitable for gentle preparation of vegetables, fish or chicken. It ensures that the food stays particularly juicy.

„Hot Air“ mode (11)

This is used to start heating using hot air.

Setting the heating temperature (4)

Use the arrows to set the temperature in the range 80°C to 200°C.

Setting the heating time (3)

Use the arrows to set the heating time in the range 1 to 60 minutes.

Empty water reservoir indicator (1)

If the indicator is flashing and emitting an intermittent audible warning (beeping), the water reservoir (1) must be topped up with water

Cleaning programme (5)

This function can only be used with a full water reservoir (1). This is used to clean the water system in the appliance.

PREPARATION OF FOOD

Prepare your food, place it in the inner food basket (4) and insert this into the body of the appliance. Fill the water reservoir (1) to use steam mode.

The appliance has eight preset programmes and one manual programme which is activated once the appliance is switched on. If one of the preset programmes has been selected, it flashes on the control panel (2).

Switch on the appliance using the On button (10). All of the features on the control panel (2) will light up. Select the desired mode (Hot Air (11) or Steam (8)). The symbol of the set mode will start to flash. Select the programme or set the temperature (7) and heating time (3) manually. Start cooking by pressing the Start button (10).

The heating process begins and the appliance operation indicator (9) will light up. The temperature and the remaining heating time are displayed in turn on the display. Once the set time has expired, the heating process ends automatically and the display shows „- - -“. The fan will continue to run for a few seconds more to cool down the appliance. You will then hear five beeps and the appliance will shut down completely.

Pull on the handle (3) to remove the inner food basket (4) from the body of the appliance and place it on a heat-resistant surface. If the inner food basket (4) is removed from the appliance during the cooking process, this process will be interrupted and the display will show „- - -“. The heating process will be renewed once the inner food basket (4) is inserted into the body of the appliance. Remove the cooked food and allow the appliance to cool down.

NOTE: Extreme caution must be exercised while handling the hot outer basket and inner food basket.

Symbols on the front panel



Steak

20 min/180°C



French fries

15 min/200°C



Poultry (legs)

20 min/200°C



Meat

15 min/160°C



Vegetables

15 min/180°C



Pizza

20 min/180°C



Shrimps

25 min/160°C



Fish

20 min/160°C

MANUAL MODE

Time: 15 minutes (hot air)/20 minutes (steam)

Temperature: 180°C (hot air)/100°C (steam)

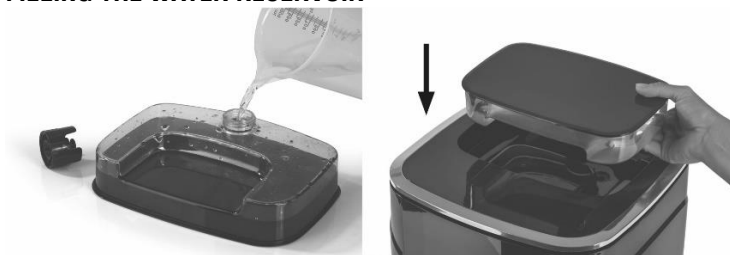
Suitable for: mozzarella sticks, apple strudel, spring rolls, vegetables, fish and chicken

- You do not in general need any oil to prepare food, or only a small amount of oil.
- Cooking time depends on the size and amount of food and also the cooking temperature. Cooking time is in general shorter than in a conventional oven. Start with a shorter cooking time and then adapt the cooking time to suit your own taste.

Shake/stir food for the best cooking results

For best results, we recommend that meat and poultry dishes are shaken/stirred once or twice during cooking, so that they do not dry out on the upper side and are evenly cooked and crispy. You can also turn foods such as steak to ensure even browning and cooking. Smaller foods stacked on top of each other such as chips or nuggets mostly need to be shaken/stirred.

FILLING THE WATER RESERVOIR



Remove the water reservoir from the appliance, turn it over as shown in the image and unscrew the shut-off valve. Fill the water reservoir with cold tap water, screw the shut-off valve back on and insert the reservoir back into the body of the appliance (see image). Do not use any other liquids.

NOTE

- The water in the water reservoir should always be changed before you start cooking in “Steam” mode on hygiene grounds.
- Ensure sufficient ventilation while the appliance is in operation.
- Do not operate the appliance for more than 3 hours without a break.
- Do not move the appliance during operation.
- The appliance will only operate if the inner food basket has been inserted completely into the body of the appliance.

CLEANING THE WATER SYSTEM

Fill the water reservoir completely. Switch on the appliance using the On button (**10**). Start the cleaning programme by pressing the (**5**) button. The cleaning cycle lasts for approximately 25 minutes and the appliance switches off automatically after it has finished.

Descaling

Limescale deposits cause energy loss and shorten the service life of the appliance. This is why we recommend that you regularly remove limescale according to the quality of the water in the area where you live and according to how often you use the appliance. In order to remove limescale, fill the water reservoir with a mixture of water and descaler instead of using only water and then start the cleaning programme. A standard descaler for kitchen appliances can be used to descale the appliance. Read the instructions for use of the descaler to ensure the correct ratio of water to descaler. After removing the limescale, run at least three cleaning cycles with only water to flush the water system in the appliance.

EASY TO CLEAN

- Allow the appliance to cool completely before cleaning.
- Clean the appliance after each use and before long periods of storage.
- We recommend cleaning the appliance as soon as it has cooled down before the remains of the food dry in order to prevent creation of germs. Do not allow the remains of food to dry onto the appliance completely.
- Clean the base of the appliance with a damp cloth and detergent.
- Rinse the water reservoir using a detergent and warm water and leave it to dry **with the lid open**.
- Removable parts which are intended for contact with food can be washed in the dishwasher, but we still recommend hand washing for longer protection (durability) of the non-stick surface. Wash these parts under warm running water with the addition of neutral kitchen detergent. Then rinse them with clean water and wipe them dry thoroughly.
- Do not use sharp or metal objects or any abrasive cleaning materials to preserve the non-stick coating of the inner food basket for as long as possible.

NOTE: NEVER IMMERSE THE APPLIANCE IN WATER OR ANY OTHER LIQUID.

Protection against overheating

If the appliance overheats, it switches off automatically. Allow the appliance to cool down before using it again.

STORAGE

If you will not be using the appliance for a long time, all of the water must be drained from the water reservoir and the condensation tray. Clean the water reservoir thoroughly before using the appliance again. Store the appliance and all its accessories in a clean, dry place out of reach of children and animals.

TROUBLESHOOTING

Problem	Solution
The appliance does not work.	Check that the device is really connected to 230 V.
	Insert the outer basket completely into the appliance.
The food is not fully cooked.	Load smaller batches of food into the removable inner basket. If the basket is overloaded, food may not cook properly.

	Increase the cooking temperature or time.
The food is not evenly cooked.	Ingredients that are stacked on top of or close to each other should be shaken or turned during cooking.
The food is not crispy after frying.	Spraying food with a small amount of oil can increase crispness.
Chips were not cooked well.	Add less oil, approx. 15 ml. When preparing chips from raw potatoes, leave the uncooked chips soaked in water for 15 minutes to remove the starch before frying. Dry them before adding a small amount of oil.
	Cut the uncooked chips into strips of 0.5 cm x 7 cm.
The basket does not fit easily into the fryer.	Make sure that the inner food basket is not overloaded with food and is correctly inserted into the body of the appliance.
White smoke is coming out of the appliance.	On first use, the fryer may produce white smoke. This is OK.
	Make sure that the inner food basket and the inside of the fryer are properly cleaned and free of grease.
	Cooking fatty foods will cause oil to leak into the outer basket. This oil will produce white smoke and the container may be warmer than usual. This is normal and should not affect cooking. Handle the container with care.
Dark smoke is coming out of the appliance.	Switch off the fryer immediately. The food is burning. Wait for the smoke to disperse before pulling out the inner food basket.
The display is showing error "E1", "E2" or "E3"	Contact the TESLA service department.

WARRANTY REPAIR

For warranty repair, contact the dealer where you purchased the TESLA product.

The warranty DOES NOT COVER:

- use of the appliance for other purposes than designated
- regular wear and tear
- failure to observe the „Important Safety Instructions“ contained in the user manual
- electromechanical or mechanical damage caused by improper use
- damage caused by natural phenomena such as water, fire, static electricity or excess voltage, etc.
- damaged caused by unauthorised repair
- unreadable serial number on the appliance

DECLARATION OF CONFORMITY

We, INTER-SAT LTD, org. složka, declare that this device complies with the basic requirements and other relevant provisions of the standards and regulations relevant to the given type of equipment.



This product meets the requirements of the European Union.



When this crossed-out wheeled bin symbol is attached to a product it means that the product is covered by European Directive 2002/96/EC. Please obtain information about the local separate collection system for electrical and electronic products. Please act in accordance with your local regulations and do not dispose of your old products together with your regular household waste. Correct disposal of your old product helps to prevent potential negative consequences for the environment and human health.

Due to the fact that the product is subject to development and improvement, we reserve the right to alter the user manual. The latest version of this user manual can always be found at www.tesla-electronics.eu.

Design and specifications may be subject to change without prior notice, printing errors reserved.